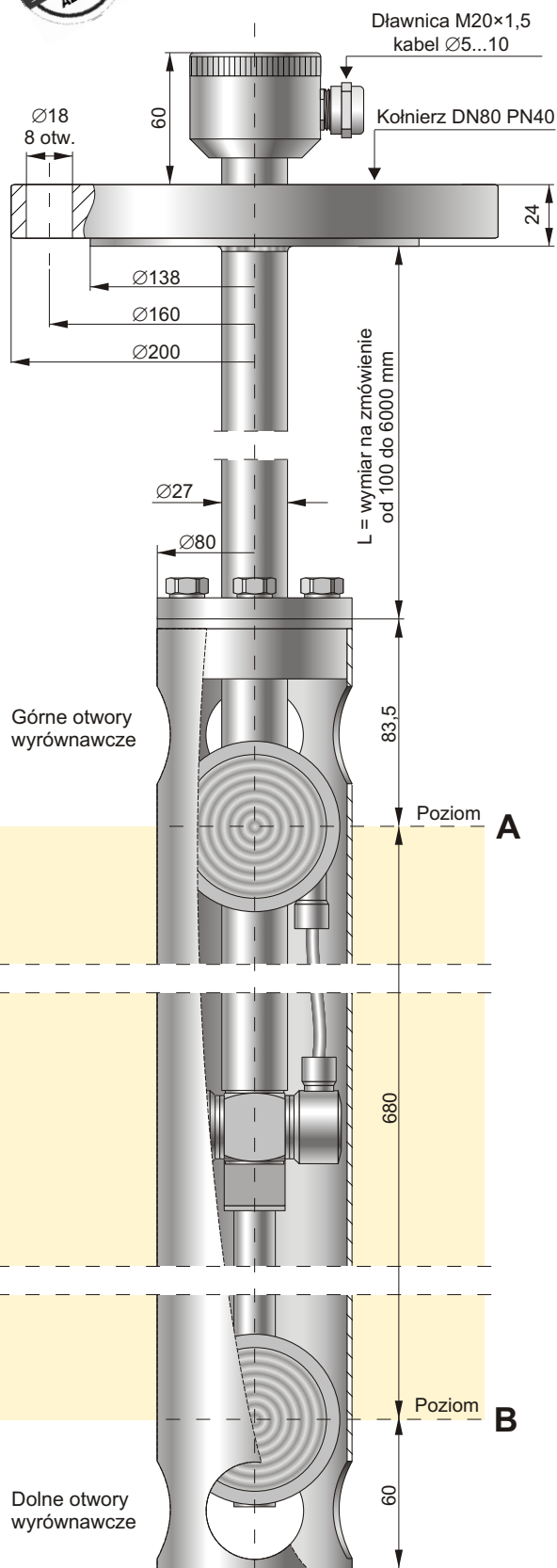


# Inteligentny hydrostatyczny przetwornik gęstości typu PG-28.Smart



- ✓ Zakres gęstości 0...1 g/cm<sup>3</sup> lub 0...2 g/cm<sup>3</sup>
- ✓ Błąd podstawowy 0,1%
- ✓ Sygnał wyjściowy 4...20 mA + HART
- ✓ Wykonanie EExi<sub>a</sub>/IICT6, ATEX
- ✓ Dopuszczalne ciśnienie statyczne do 4 MPa

## Opis konstrukcji i działania

Hydrostatyczny gęstościomierz PG-28.Smart skonstruowano w oparciu o inteligentny przetwornik różnicy ciśnień z dwoma separatorami odległościowymi. Rozstawione na stałe separatory membranowe wraz z przetwornikiem różnicy ciśnień zamontowano w rurze ochronnej o średnicy 80 mm. Zmontowany zestaw powinien pracować w położeniu pionowym, a lustro mierzonego medium powinno się znajdować powyżej górnych otworów wyrównawczych rury.

Sygnałem wejściowym gęstościomierza jest ciśnienie hydrostatyczne wytwarzane przez warstwę medium znajdującą się pomiędzy poziomami wyznaczonymi przez osie separatorów, na rysunku oznaczone jako poziomy A i B. Uwzględniając fakt stałej grubości warstwy „A-B”, można przyjąć, że sygnałem wejściowym przetwornika jest średnia gęstość warstwy „A-B”.

Do montażu gęstościomierza na zbiornikach ciśnieniowych przewidziano spawany kołnierz DN80 PN40. Umieszczenie roboczej części urządzenia na odpowiedniej głębokości w zbiorniku zapewnia rura Ø27 o długości „L” określonej przez zamawiającego.

Montaż gęstościomierza na zbiornikach bezciśnieniowych można przeprowadzić za pomocą dowolnych uchwytów mocujących rurę Ø27 z zachowaniem pionowego położenia zestawu.

Typowym zastosowaniem wyrobu jest pomiar gęstości produktów ropopochodnych, paliw płynnych, w tym gazu LPG, oraz innych cieczy nieagresywnych w stosunku do stali kwasoodpornej 316 Lss.

Do podłączenia elektrycznego gęstościomierza przewidziano puszkę zaciskową o stopniu ochrony IP 65 przystosowaną do pracy w warunkach atmosferycznych.

Istotną zaletą konstrukcji gęstościomierza jest zastosowanie spawanych separatorów oraz głowicy pomiarowej przetwornika, co gwarantuje wieloletnią hermetyczność zestawu.

## Przykład konfiguracji i kalibracji gęstościomierza

**Zadanie pomiarowe:** Przetworzyć zmianę gęstości od 400 do 600 kg/m<sup>3</sup> na zmianę prądu wyjściowego w zakresie od 4 do 20 mA.

### Kalibracja w odniesieniu do gęstości wody w temperaturze 20°C (998,20 kg/m<sup>3</sup>) oraz wyznaczenie charakterystyki sondy

Do naczynia o wysokości co najmniej 85 cm nalewamy wodę destylowaną o temperaturze 20°C. Podłączoną elektrycznie sondę wkładamy do wody, pamiętając o pionowym położeniu pracy. Po wyrównaniu temperatur (ok. 20 min) przy pomocy komunikatora KAP-03 wykonujemy zerowanie ciśnieniowe sondy („zerowanie” w menu kalibracja).

Następnie wyciągamy gęstościomierz z wody i ustawiamy go pionowo. W tym stanie przyjmujemy, że sonda znajduje się w otoczeniu medium o gęstości 1,16 kg/m<sup>3</sup> (jest to gęstość powietrza w warunkach normalnych). Po naciśnięciu klawisza PV komunikatora wybieramy komendę „ciągły odczyt ciśnienia” i zapisujemy zmierzoną wartość, np.  $P_{\text{powietrza}} = -6,649$  kPa. Po wykonaniu powyższych czynności mamy dwupunktowo wyznaczoną charakterystykę gęstościomierza.

Dla wody:  $P_{\text{wody}} = 0,000$  kPa,  $\rho_{\text{wody}} = 998,20$  kg/m<sup>3</sup>  
Dla powietrza:  $P_{\text{powietrza}} = -6,649$  kPa,  $\rho_{\text{powietrza}} = 1,16$  kg/m<sup>3</sup>

Wyznaczenie ciśnienia odpowiadającego początkowi zakresu pomiarowego,  $\rho_{\text{min}} = 400$  kg/m<sup>3</sup>:

$$\frac{P_{\text{wody}} - P_{\text{powietrza}}}{\rho_{\text{wody}} - \rho_{\text{powietrza}}} \times (\rho_{\text{min}} - \rho_{\text{wody}}) = \frac{6,649}{997,04} \times (-598,2) = -3,989 \text{ kPa}$$

Wyznaczenie ciśnienia odpowiadającego końcowi zakresu pomiarowego,  $\rho_{\text{max}} = 600$  kg/m<sup>3</sup>

$$\frac{P_{\text{wody}} - P_{\text{powietrza}}}{\rho_{\text{wody}} - \rho_{\text{powietrza}}} \times (\rho_{\text{max}} - \rho_{\text{wody}}) = \frac{6,649}{997,04} \times (-398,2) = -2,655 \text{ kPa}$$

Obliczone wartości ciśnienia hydrostatycznego odpowiadające gęstości początku i końca zakresu pomiarowego wysyłamy do przetwornika (konfiguracja → parametry wyjściowe → ustawienie początku i końca zakresu nastawionego → wpis liczby).

Po wprowadzeniu powyższych parametrów przetwornik wykonuje założone zadanie pomiarowe.

### Kalibracja fabryczna, zalecenia eksploatacyjne

Użytkownik może zamówić gęstościomierz skalibrowany przez producenta w zakresie gęstości podanym w zamówieniu. Gęstościomierz taki po podłączeniu elektrycznym i zamontowaniu w miejscu pracy realizuje założony pomiar.

Podczas eksploatacji zaleca się wykonywać zerowanie ciśnieniowe przetwornika w wodzie destylowanej o temp. 20°C co 24 miesiące.

### Zakresy pomiarowe

Nr	Zakres podstawowy (FSO)	Zakres podstawowy odniesiony do mierzonej gęstości	Minimalna nastawialna szerokość zakresu pomiarowego	Możliwość przesuwania początku zakresu pomiarowego
1	-7...0 kPa	0...1000 kg/m <sup>3</sup>	100 kg/m <sup>3</sup>	0...900 kg/m <sup>3</sup>
2	-7...7 kPa	0...2000 kg/m <sup>3</sup>	200 kg/m <sup>3</sup>	0...1800 kg/m <sup>3</sup>

### Dane techniczne

#### Parametry metrologiczne

<b>Błąd podstawowy</b>	≤ ±0,1% dla zakresu podstawowego ≤ ±0,3% dla zakresu 0...10% FSO
<b>Stabilność długoczasowa</b>	≤ 0,1% (FSO) na 2 lata
<b>Błąd temperaturowy</b>	< ±0,1% (FSO) / 10°C maks. ±0,4% (FSO) w całym zakresie temp. kompensacji < ±2% zakresu minimalnego w całym zakresie temp. kompensacji
<b>Zakres kompensacji temp.</b>	-30...60°C
<b>Czas ustalenia się sygnału wyjściowego</b>	1 s
<b>Dodatkowe tłumienie elektroniczne</b>	0...30 s
<b>Błąd od zmian <math>U_{\text{zas}}</math></b>	0,002% (FSO) / V

#### Wykonania specjalne:

**EEx** – wykonanie iskrobezpieczne  
**inne**, w szczególności niestandardowe konstrukcje kołnierzy lub uchwyty – po uzgodnieniu z konsultantem Aplisens, tel. 022 814-07-77

#### Parametry elektryczne

<b>Zasilanie</b>	10,5...36 V DC (EEx 12...28 V DC)
<b>Sygnal wyjściowy</b>	4...20 mA dwuprzewodowo
<b>Rezystancja obciążenia</b>	$R[\Omega] \leq \frac{U_{\text{zas}}[\text{V}] - 10,5 \text{ V}}{0,02 \text{ A}} \cdot 0,85$
<b>Rezystancja niezbędna do komunikacji</b>	≥ 250 Ω

#### Warunki pracy

**Zakres temperatur mierzonego medium** -40...80°C  
UWAGA: nie wolno dopuścić do zamarznięcia medium w bezpośrednim sąsiedztwie sondy

<b>Materiał obudowy i konstrukcji</b>	0H18N9 (304ss)
<b>Materiał separatorów membranowych</b>	00H17N14M2 (316Lss)

### Sposób zamawiania

PG-28.Smart / \_\_\_ / ÷ \_\_\_ / ÷ \_\_\_ / L = ... mm

Wykonania specjalne:

EEx, inne – opis

Zakres podstawowy

Nastawiony zakres gęstości

Długość rury Ø27

### Sposób podłączenia komunikatora

