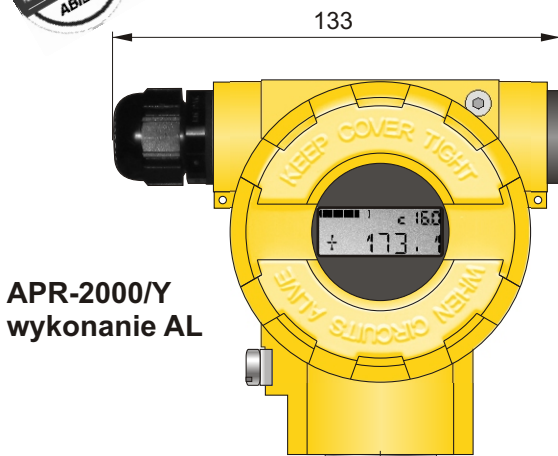
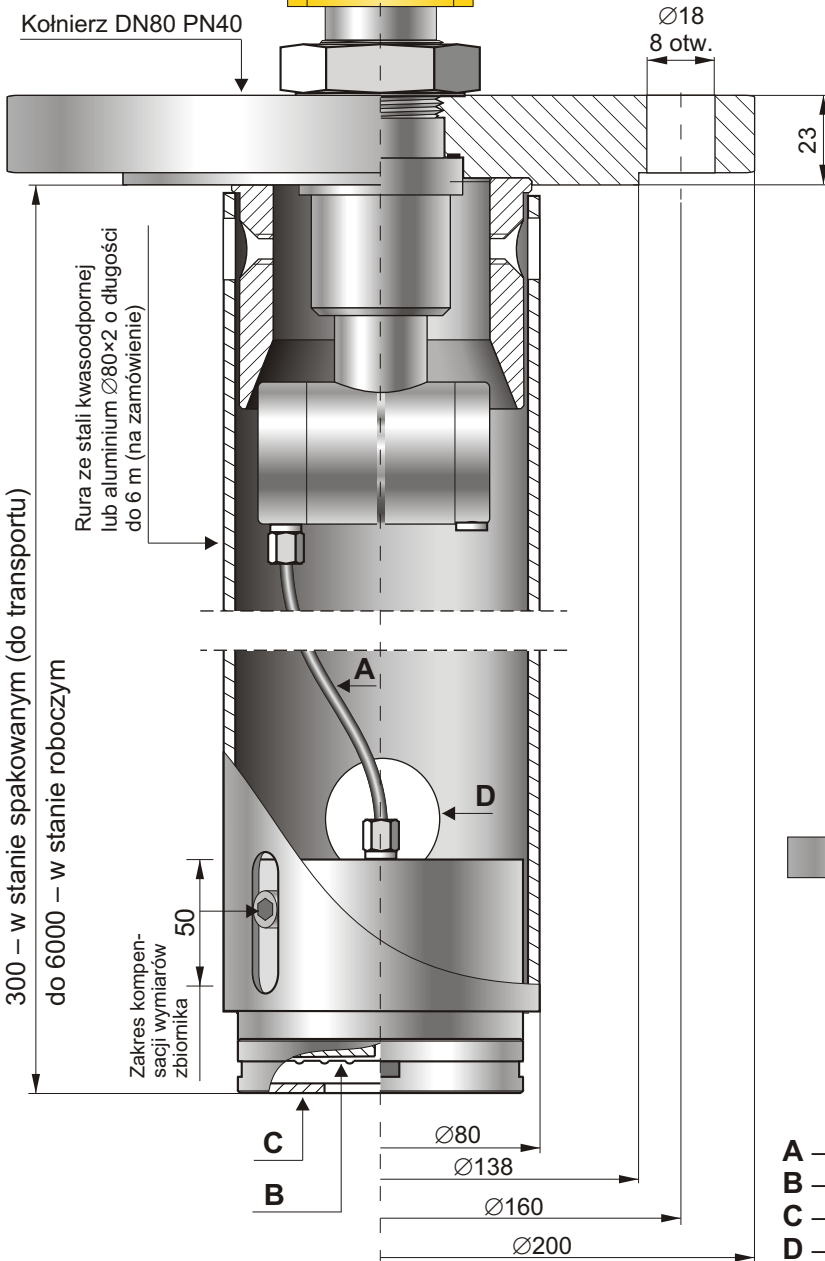


Inteligentna sonda poziomu typu APR-2000/Y do zbiorników ciśnieniowych

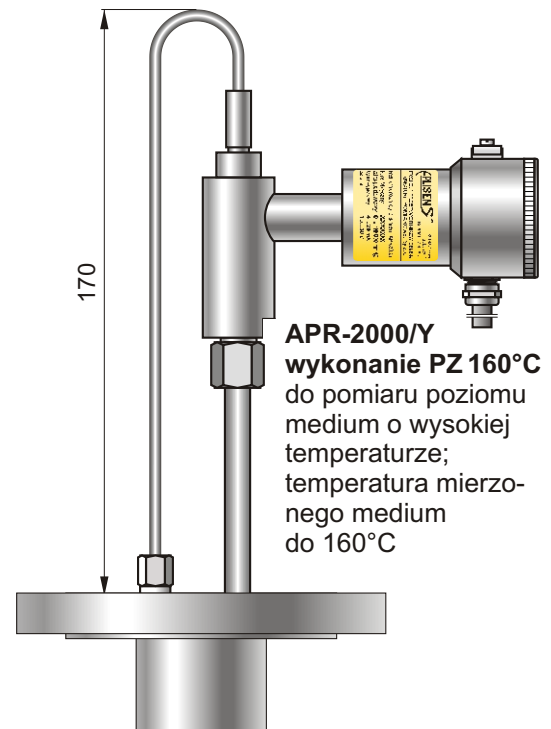


APR-2000/Y
wykonanie AL

- ✓ Głębokość zbiorników do 6 m
- ✓ Błąd podstawowy 0,16%
- ✓ Sygnał wyjściowy 4...20 mA + HART
- ✓ Wykonanie Ex II 1/2G EEx ia IIC T4/T5/T6
I M1 EEx ia I
zgodne z dyrektywą ATEX
- ✓ Dopuszczalne ciśnienie statyczne do 4 MPa

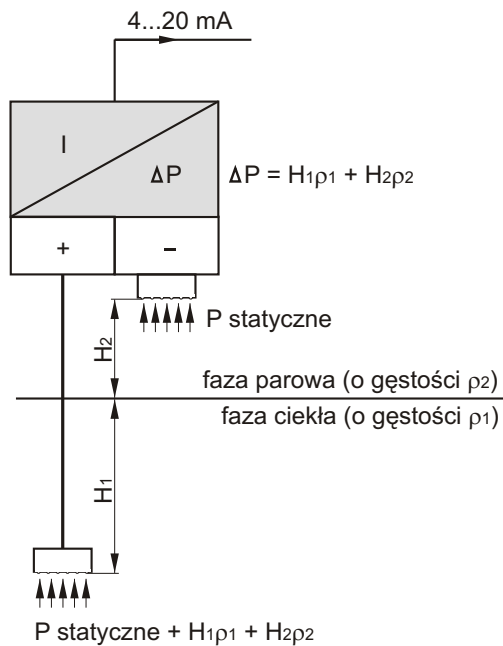


Komunikator KAP-03
produkcji Aplisens



APR-2000/Y
wykonanie PZ 160°C
do pomiaru poziomu medium o wysokiej temperaturze;
temperatura mierzonego medium do 160°C

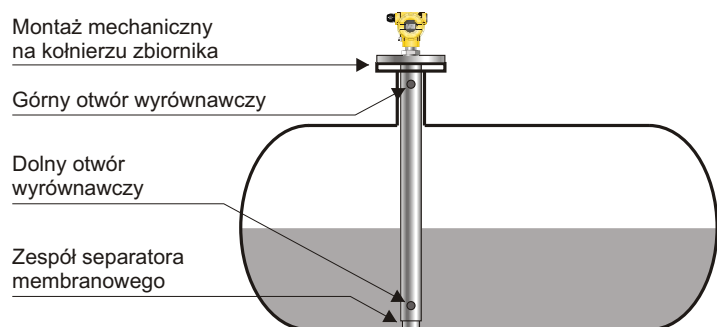
- A** – Kapilara ze stali kwasoodpornej Ø3×1
- B** – Membrana separująca
- C** – Pierścień ochronny
- D** – Otwór wyrównawczy w rurze osłonowej



Zasada działania

Do realizacji pomiaru wykorzystano przetwornik różnicy ciśnień typu APR-2000 pozwalający na skompensowanie ciśnienia statycznego w zbiorniku. Wielkością przetwarzaną jest tylko ciśnienie hydrostatyczne medium mierzone na poziomie membrany dolnego separatora. Ciśnienie to jest sumą ciśnień hydrostatycznych fazy ciekłej i parowej medium. W większości praktycznych realizacji pomiarów gęstość fazy parowej jest pomijalnie mała, zatem mierzone ciśnienie hydrostatyczne związane jest jedynie z wysokością słupa fazy ciekłej i może być prezentowane jako poziom lustra fazy ciekłej. Dla mediów o znacznej gęstości fazy parowej (np. propan) poziom wyznaczany opisywaną metodą można traktować jako teoretyczny poziom fazy ciekłej powstały po zsumowaniu rzeczywistej fazy ciekłej i skroplonej fazy parowej.

Przykład zabudowy przyrządu na zbiorniku



Przykład konfiguracji przyrządu

Przetworzyć na zmianę prądu od 4 do 20 mA przyrost poziomu cieczy o gęstości 0,87 w zakresie od 0 do 3200 mm.

1. Zamontować przetwornik w położeniu pracy, umieścić separator na zakładanej wysokości (zbiornik pusty).
2. Obliczyć szerokość zakresu pomiarowego w mm H₂O (4°C): **3200 mm × 0,87 g/cm³ = 2784 mm H₂O**.
3. Za pomocą komunikatora wybrać w przetworniku jednostkę **mm H₂O w 4°C**.
4. W celu wyznaczenia początku zakresu pomiarowego odczytać na komunikatorze wartość ciśnienia hydrostatycznego wnoszonego przez ciecz manometryczną w kapilarze (odczytana wartość wynosi np. **-4250 mm H₂O**).
5. W celu wyznaczenia końca zakresu pomiarowego do wartości **-4250 mm H₂O** należy dodać szerokość zakresu pomiarowego **-4250 mm H₂O + 2784 mm H₂O = -1466 mm H₂O**.
6. Wpisać w komunikatorze wyznaczone wartości początku (**-4250 mm H₂O**) oraz końca (**-1466 mm H₂O**) zakresu pomiarowego i wysłać blokowo do przetwornika. Po przyjęciu tych parametrów przetwornik realizuje zakładany pomiar.

Dane techniczne

Lp.	Podstawowy zakres pomiarowy	Błąd podstawowy dla pełnego zakresu pomiarowego	Minimalna nastawialna szerokość zakresu	Błąd podstawowy dla zakresu minimalnego
1	0...-6000 mm H ₂ O	±0,16%	600 mm H ₂ O	±0,5%
2	0...-1600 mm H ₂ O	±0,2%	160 mm H ₂ O	±0,6%

Zakres gęstości mierzonego medium do 1,1 g/cm³ – wykonanie standardowe

powyżej 1,1 g/cm³ – wykonanie specjalne uzgodnione z firmą APLISENS

Błąd od zmian temperatury otoczenia < ±0,4% zakresu podstawowego w zakresie temperatur -25...+80°C

Błąd od zmian napięcia zasilania < ±0,002% zakr. podst. / V

Błąd zera od ciśnienia statycznego

0,08% / 1 MPa – dla zakresu nr 1

0,1% / 1 MPa – dla zakresu nr 2

Błąd ten można wyeliminować przez wyzerowanie przetwornika w warunkach ciśnienia statycznego

Pozostałe dane techniczne zgodnie z kartą APR-2000AL str. 25

Sposób zamawiania

APR-2000/Y / ___ / ___ / ___ / rura, L = mm

Wykonania specjalne: **EEx**

Wykonanie: **AL** albo **PZ 160°C**

Zakres podstawowy

Długość rury

Materiał rury: **KO** lub **AL** (stal kwasoodporna lub aluminium)

Przykład: Sonda poziomu APR-2000/Y, wykonanie iskrobezpieczne, obudowa AL, zakres podstawowy 0...-1600 mm H₂O, rura ze stali kwasoodpornej o długości 1250

APR-2000/Y / EEx / AL / 0...-1600 mm H₂O / rura KO, L = 1250 mm