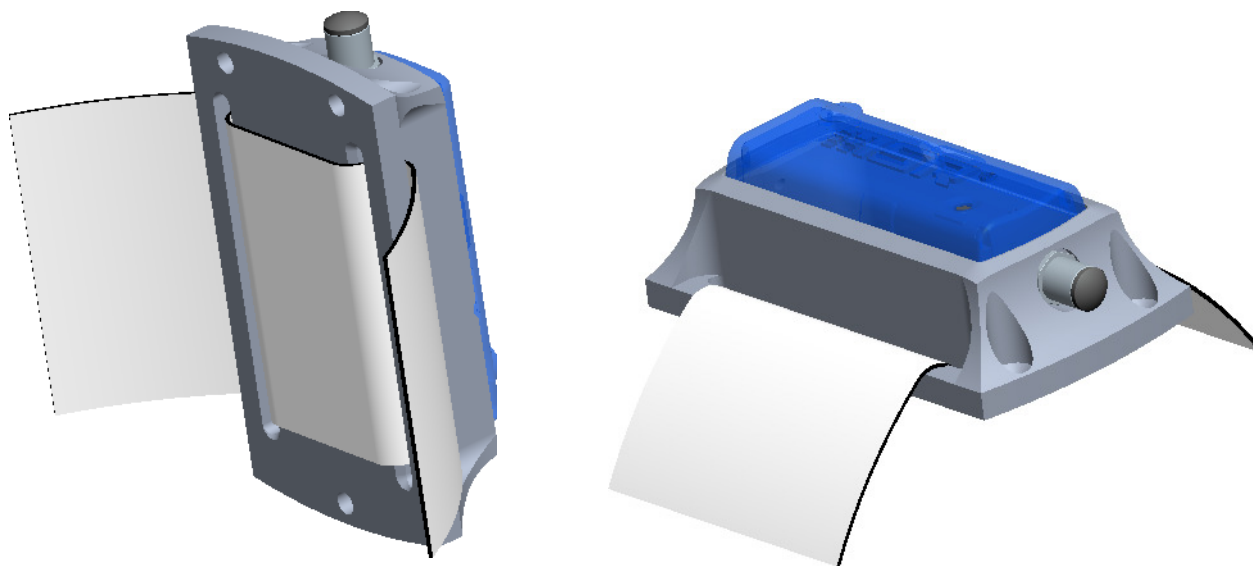
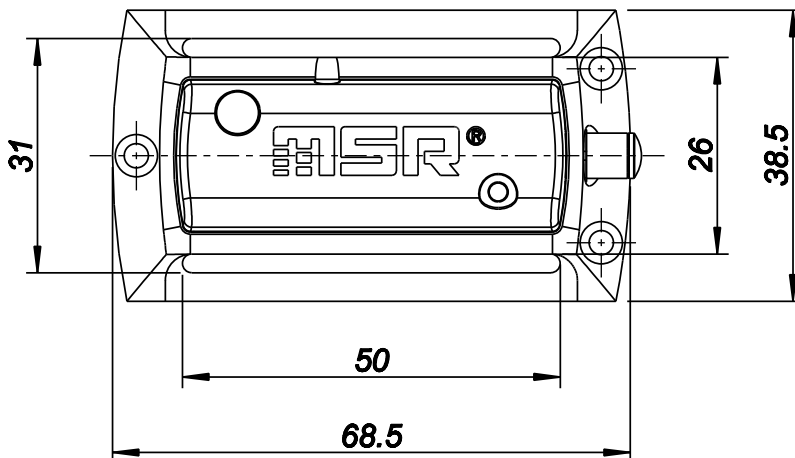
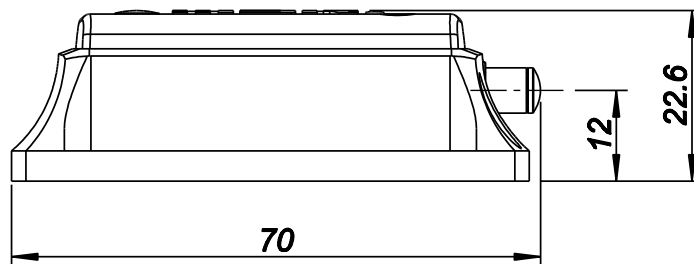
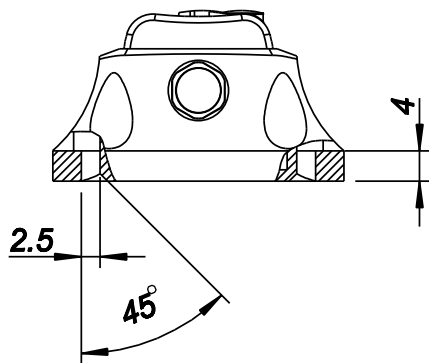

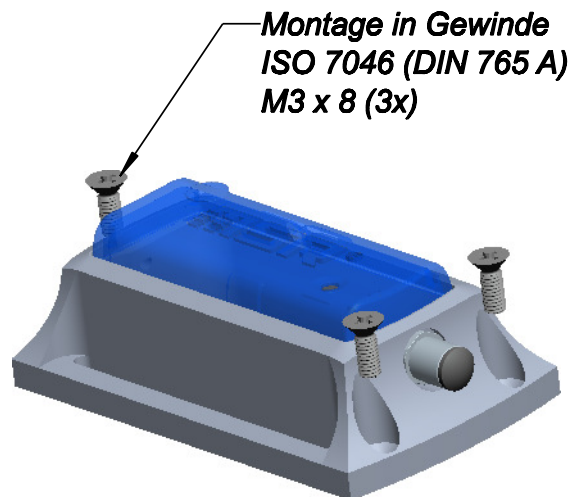
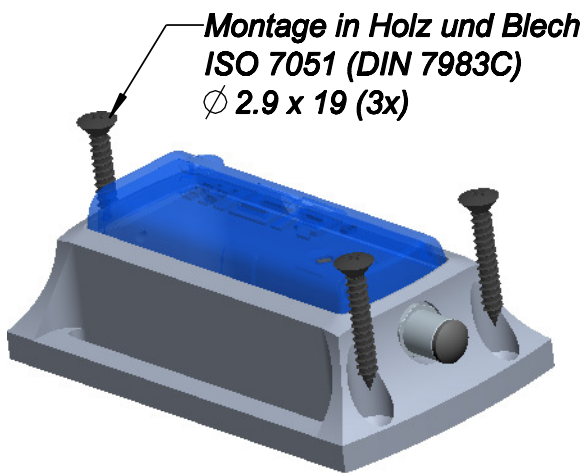
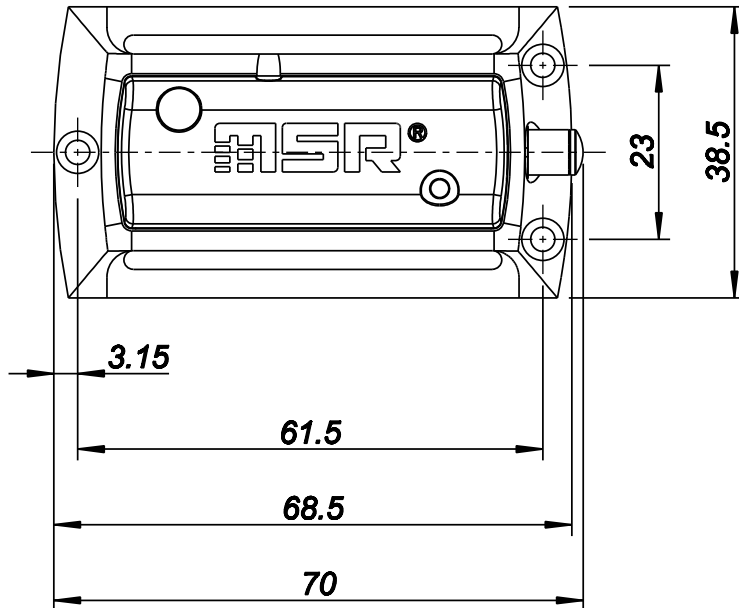
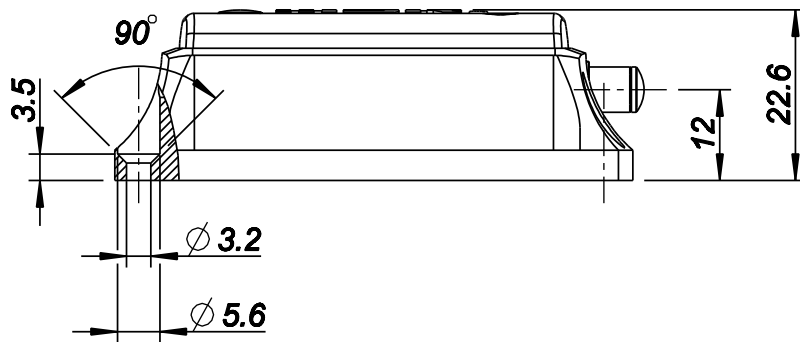


Abw. f. Winkel, abh. Länge kürz. Schenkels	> 100	±10'
	> 50 bis 100	±20'
	> 10 bis 50	±30'
	bis 10	±1'
Abmasse für untolerante Wellen- und Bohrungs-Ø	> 1 bis 3	0/-0,10
	3 bis 10	0/-0,16
	10 bis 250	0/0,20
	250 bis 1000	0/-0,30
Nennmasse	> 1 bis 3	0/-0,10
	3 bis 10	0/-0,16
	10 bis 250	0/0,20
	250 bis 1000	0/-0,30
Bohrungen	> 1 bis 3	+0,10/0
	3 bis 10	+0,16/0
	10 bis 250	+0,20/0
	250 bis 1000	+0,30/0



Abw. für Längenmasse und Rundungen (mm)	> 1000	±1,2									
	> 300 bis 1000	±0,8									
	> 10 bis 300	±0,2									
	bis 10	±0,1									
Datenlogger											
Benennung			Material			Gewicht			Bezeichnung		
Anderung	a)	.	Anderung	d)	.	Anderung	g)	.			
	b)	.		e)	.		h)	.			
	c)	.		f)	.		j)	.			
Für diese Zeichnung behalten wir uns unsere Rechte vor. Kopieren und vervielfältigen oder der Gebrauch durch Drittpersonen ohne unsere Genehmigung kann strafrechtlich verfolgt werden.			Gezeichnet	EP	25.08.09	Massstab	Verwendung				
			Geprüft			1:1	Bandbefestigung				
			Oberwilerstrasse 16 CH-8444 Henggart Tel. +41 52 316 25 55 Fax +41 52 316 35 21				MSR145 + MSR165 Anzahl Stück				

Abw. f. Winkel, abh. Länge kürz. Schenkels	> 100	±10'
	> 50 bis 100	±20'
	> 10 bis 50	±30'
	bis 10	±1'
Abmesse für untolerante Wellen- und Bohrungs-Ø	> 1 bis 3	0/-0,10
	3 bis 10	0/-0,16
	10 bis 250	0/0,20
	250 bis 1000	0/-0,30
Nennmasse	> 1 bis 3	0/-0,10
	3 bis 10	0/-0,16
	10 bis 250	0/0,20
	250 bis 1000	0/-0,30
Bohrungen	> 1 bis 3	+0,10/0
	3 bis 10	+0,16/0
	10 bis 250	+0,20/0
	250 bis 1000	+0,30/0



Abw. für Längenmasse und Rundungen (mm)	> 1000	±1,2				
	> 300 bis 1000	±0,8				
	> 10 bis 300	±0,2				
	bis 10	±0,1				
Datenlogger		-	-			
Benennung		Material	Gewicht Bezeichnung			
Anderung	a) .	Anderung	d) .	Anderung	g) .	
	b) .		e) .		h) .	
	c) .		f) .		j) .	
Für diese Zeichnung behalten wir uns unsere Rechte vor. Kopieren und vervielfältigen oder der Gebrauch durch Drittpersonen ohne unsere Genehmigung kann strafrechtlich verfolgt werden.		Gezeichnet	EP	25.08.09	Massstab	Verwendung
		Geprüft			1:1	Schraubbefestigung
		Oberwilerstrasse 16 CH-8444 Henggart Tel. +41 52 316 25 55 Fax +41 52 316 35 21			MSR145 + MSR165	
						Anzahl Stück