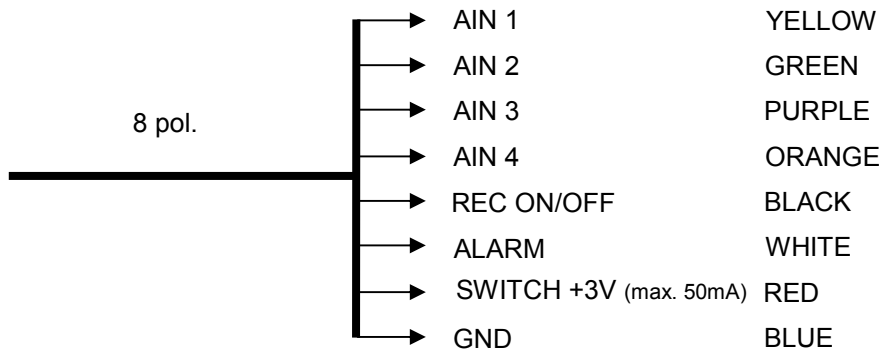
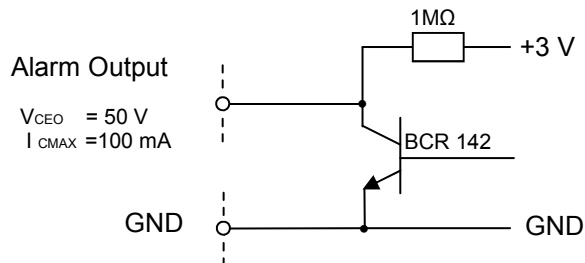


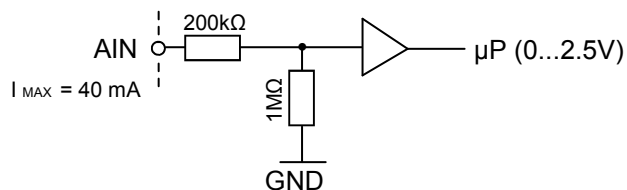
MSR 165 ANALOG 4



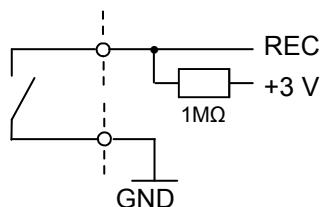
Alarm: • Alarm Output




AIN1 ... AIN4: • Analog - Input 0...3V



REC Start/Stop: • Record Start/Stop



GND: • Ground

MSR 165 • Analog- Input	GEZ: JA	DATUM: 03.11.2009
	GEPR: WE	DATUM: 03.11.2009
TITEL:	B2XXX4	1 / 1
	ART. NR:	REV: SEITE:
MSR Electronics GmbH Oberwilerstrasse 16 • CH- 8444 Henggart • www.msr.ch		