

NEMOS N200+

DATALOGGER GSM IP68

O Nemos N200+ é um equipamento de aquisição de dados com comunicação GSM e alimentação a bateria, concebido para uma operação em ambientes suscetíveis a inundações (grau de proteção IP68). A sua configuração mais básica dispõe de 4 entradas digitais, totalmente configuráveis para caudalímetros, e 2 entradas analógicas. Opcionalmente, pode ser equipado com interface MODBUS RTU e 1 ou 2 sondas de pressão com capacidade de deteção de golpes de ariete.

O Nemos N200+ incorpora a mais avançada tecnologia de comunicação de banda baixa, NB-IoT e CAT.M1, mas mantendo o padrão 2G. Deste modo, o equipamento comunica com a maior parte das redes atuais



(2G) e está preparado para a evolução da NB-IoT/CAT.M1.

O conceito original de antena removível do Nemos N200+ oferece as melhores características para uma solução com antena integrada, robustez mecânica e proteção IP68, com a flexibilidade de, caso seja necessário, desmontar o acessório e instalar uma antena externa.

Para comunicação e diagnóstico local, poderá contar com rádio bluetooth que permite efetuar as tarefas de comando a partir do exterior do local de instalação

PLATAFORMA ZEUS 5

A solução complementa-se com uma plataforma de monitorização online gratuita, Zeus Web, também disponível para iOS e Android.



CARACTERÍSTICAS

- 4 entradas principais para caudalímetros
- 2 entradas analógicas configuráveis em modo 0-10v ou 4/20mA
- 2 saídas de tensão em alcance 5 a 24v para alimentação de sondas analógicas.
- Bluetooth 4.0LE
- Opcional: 1 ou 2 sondas de pressão integradas com amostragem rápida até 128 Hz
- Autonomia de 10 anos
- Proteção IP68 (2m 100 dias)
- Antena removível de alto ganho
- 5 anos de garantia

ANTENA REMOVÍVEL

O novo conceito de antena removível do Nemos N200+ oferece duas configurações

- **Antena integrada:** o datalogger e a antena formam uma unidade sólida e impermeável. A arquitetura do tipo dipolo de meia onda oferece um rendimento otimizado, superior a 90%
- **Antena externa:** o facto da antena ser removível, oferece acesso a um conector SMA em aço inoxidável, permitindo assim, a instalação de uma antena externa.

O certificado IP68 do Nemos N200+ foi validado para ambas as configurações

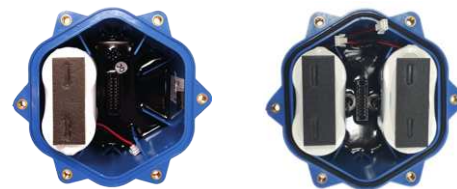


Bateria e Autonomia

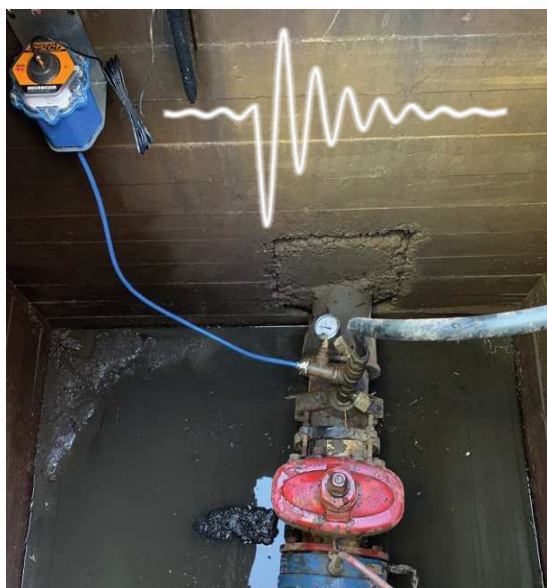
O NEMOS N200+ pode ser disponibilizado com duas opções de alimentação distintas, um conjunto de baterias de 7,2v e 14AH ou dois conjuntos de baterias, para um total de 7,2v e 28AH. Isto é, respectivamente, o dobro e o quádruplo do comum no setor!

Canais	Freq. de amostragem	Freq. de transmissão	Capacidade	Estimativa da bateria
Caudal e pressão	5 minutos	24 horas	Conjunto simples	10 anos
Caudal e pressão	5 minutos	1 hora	Conjunto simples	4 anos
Caudal e pressão (modo de deteção de transitórios)	5 minutos	24 horas	Conjunto simples	5 anos

* Condições de teste: Temperatura a 20°C, RSSI: -93 dBm, envio de dados para um servidor Zeus via GPRS



PRESSÃO



O Nemos N200+ é o datalogger mais avançado no seu sector em termos de monitorização de pressão de linha. Isto deve-se a uma implementação muito eficaz energeticamente, que realiza a medição da pressão em contínuo, apesar das restrições que a alimentação a bateria impõe.

A monitorização da pressão é configurável em dois modos:

- **Modo de baixo consumo:** a pressão lê-se a cada segundo. Deste modo, são geradas estatísticas de máximo, mínimo e médio de cada período de registo. A penalização de autonomia é insignificante.
- **Modo de deteção de transitórios:** a pressão lê-se entre 8 e 128 vezes por segundo em função da configuração e gradiente de pressão detetada, registando os transitórios de pressão e golpes de aríete. A alta frequência de amostragem de 128Hz permite a captura das pressões de pico com grande fidelidade.

CARACTERÍSTICAS TÉCNICAS

GERAL		ENTRADAS DIGITAIS	
Alimentação.....	Conjunto de baterias simples 7,2V / 14 Ah (por defeito) Conjunto de baterias duplo 7,2 V / 28Ah (opcional)	Número	4
Índice de Proteção	P68 2m 100dias	Frequência de amostragem	64 Hz / 256 Hz
Temperatura da operação	-20°C a +75°C	SAÍDAS DE ALIMENTAÇÃO DE TENSÃO	
Antenas disponíveis	GSM / 2G / NB-IoT (por defeito)	Número.....	2
Memória interna	90.000 registos 160 000 (opcional)	Tipo.....	5 a 24 VCC
Antena	Dipolo 1/2 λ (removível)	Corrente de saída máx.	40 mA
Relógio em tempo real	Alta precisão +-2ppm sincronização automática através de NTP	Precisão	5 %
Configuração e diagnóstico	Bluetooth 4.0	SENSORES DE PRESSÃO (OPCIONAL)	
Materiais exteriores	Polycarbonato / Abs	Número	1 o 2
ENTRADAS ANALÓGICAS		Tipo	0-10 / 0-20 Bar
Número	2	Frequência de amostragem	Modo de baixo consumo: 1Hz Transitórios: 8 - 128Hz
Tipo.....	0-10 VCC o 4/20 mA	Precisão	0,4 %FOE
Precisão	0,1%	Conexão de mangueira	0.8 mm. Encaixe pneumático
Resolução	16 bits	BUS DE CAMPO / ALIMENTAÇÃO EXTERNA (OPCIONAL)	
Impedância.....	Modo de tensão 2 MΩ Modo de loop de corrente 125 Ω	Tipo de BUS	MODBUS RTU / RS-485
		Intervalo de tensão de entrada	9 a 30 VDC

MELHORIAS RELATIVAMENTE À VERSÃO ANTERIOR



Novo design do invólucro IP68 de proteção da antena desmontável



Modem com tecnologia 2G/NB-IoT/CAT.M1



Conectores de mangueiras do tipo baioneta

ACESSÓRIOS



F100-N

Sonda capacitiva inteligente para deteção precisa na ocorrência de descargas em águas residuais



THOR-2

Módulo de comando de duas válvulas do tipo Latch. 12 VDC/ 2 fios



EXCALIBUR M1

Antena GSM IP68 de alto ganho. Desenvolvida para operação em caixas de visita e espaços mais remotos



VEGAPULS C11 / C21 / C22

Sensor de radar para a medição do nível de líquidos e sólidos a granel



Y200-LP

Sensor ultrassónico para medição do nível da água sem contacto



NEMOS BATPLUS

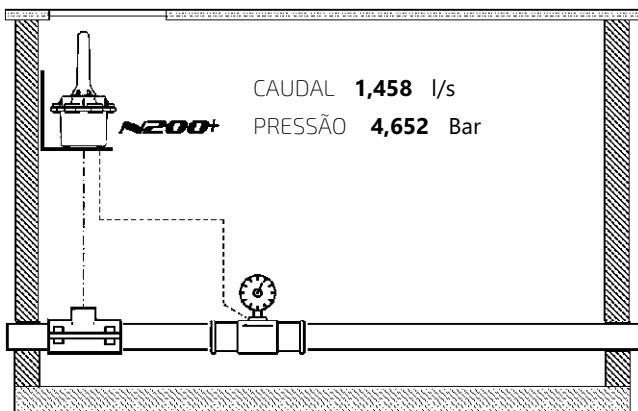
Conjunto de baterias IP68, compatível com o Nemos N200+ 14.4 VDC / 13 Ah

CASOS PRÁTICOS



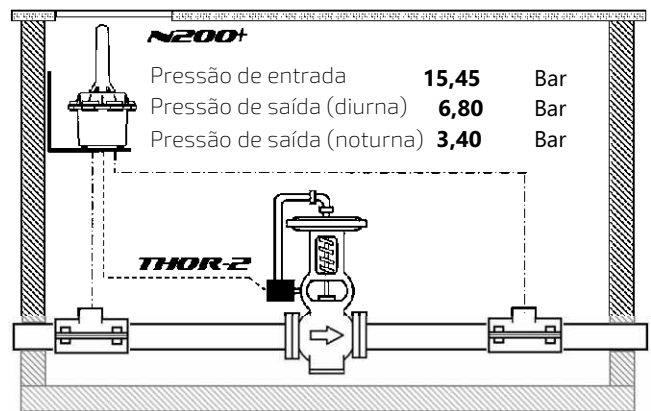
MONITORIZAÇÃO DE DESCARGAS

Deteção e quantificação de descargas em tanques e reservatórios onde não existam sistemas elétricos. RD 1920/2012



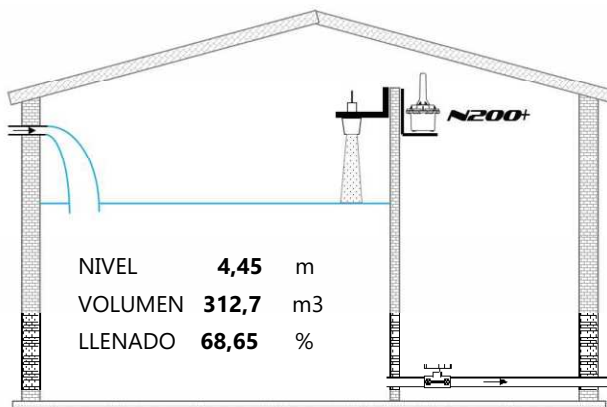
SETORIZAÇÃO

Monitorização completa das redes de abastecimento de água potável



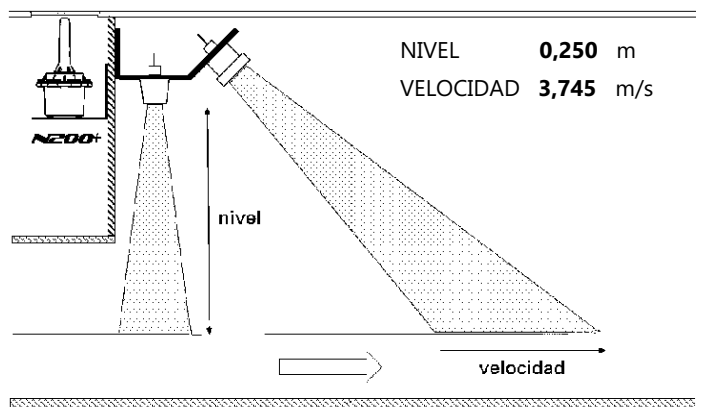
VÁLVULAS REGULADORAS DE PRESSÃO

Registo de níveis na entrada/ saída e controlo automático da pressão de saída



MONITORIZAÇÃO DE NÍVEIS

Em depósitos e poços sem sistemas elétricos



MEDIÇÃO DO NÍVEL E CAUDAL EM RIOS E CANAIS ABERTOS

Medição sem contacto do nível e velocidade da água

ZEUS - PLATAFORMA DE MONITORIZAÇÃO ONLINE



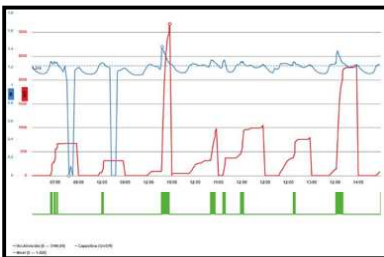
A facilidade de utilização e o facto de estar capacitado com as tecnologias web mais avançadas, de forma a oferecer uma interface intuitiva e tão seguro como qualquer serviço de um banco online, são as características que mais se destacam do ZEUS, um sistema SCADA online que a Microcom tem à disposição dos seus clientes sem qualquer custo adicional.

Um simples navegador web é tudo o que necessita para aceder ao seu sistema e começar a comandar as suas instalações a partir de qualquer lugar. Quando se encontrar fora da empresa, pode aceder através da aplicação móvel ZEUSmobile, disponível para iOS e Android. Para além de um acesso a uma plataforma otimizada para telemóveis e tablets, a receção de alarmes utilizando a tecnologia PUSH, deixa obsoletos os alarmes recebidos por meio de SMS, na maioria dos casos.

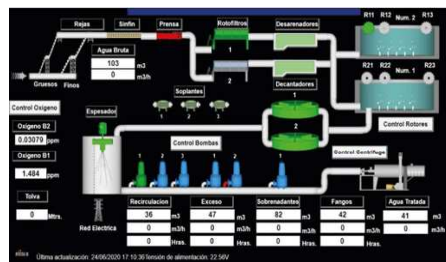
A plataforma ZEUS não se limita à visualização, mas permite também a reconfiguração de estações remotas sem necessidade de se deslocar ao local, e ainda um envio de comandos, gestão de utilizadores e estações remotamente. A integração com outras plataformas é garantida por meio das normas atuais mais comuns, como OPC UA e API REST.

FERRAMENTAS E FUNCIONALIDADES

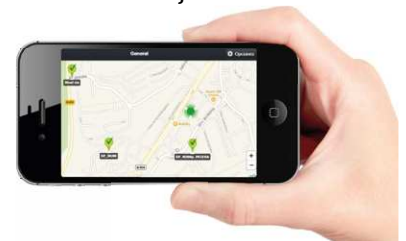
Visualização de históricos em formato gráfico



Monitorização em tempo real mediante sinóticos



Mapa geográfico das estações



Exemplo de visualização em:
ZEUS mobile



Ferramenta com elaboração de relatórios



Receção, gestão e envio de alarmes



Segurança máxima devido aos padrões web mais avançados: HTTPs/ SSL



Configuração remota de dispositivos Hermes e Nemos



Gestão avançada dos privilégios e utilizadores



Disponibilidade da ferramenta Zeus Synoptic Builder para a criação de sinóticos



Integração simples de dados para outras plataformas mediante OPC UA e API REST