

NEMOS N100+

DATALOGGER GSM IP68

O NEMOS N100+ é um equipamento de aquisição de dados com comunicação GSM e alimentação por bateria, desenvolvido para operação em caixas de visita e outros locais suscetíveis a inundações. Foi desenvolvido especificamente para satisfazer as necessidades de setorização e leitura remota de grandes consumidores de forma eficiente e simples.

É comercializado com três configurações, N100+ com 2 entradas digitais, N102+ com 2 entradas digitais e 2 entradas analógicas e N110+ com duas entradas digitais e sonda de pressão integrada com capacidade de detecção de golpes de aríete.

O Nemos N100+ incorpora as mais recentes tecnologias de comunicação de banda estreita, NB-IoT e CAT.M1, mas mantendo

o padrão 2G. Desta forma, o dispositivo comunica com as redes mais abundantes (2G) e está preparado para o desenvolvimento futuro do NB-IoT/CAT.M1. Vem com uma antena incluída, um dipolo com desempenho superior a 90%, que oferece excelente sensibilidade para operação em caixas de visita. Para comunicação e diagnóstico local, dispõe de rádio Bluetooth, o que permite realizar estas tarefas confortavelmente a partir do exterior das instalações ou da caixa de visita.

Graças ao seu baixo consumo e à utilização de baterias de lítio de alta capacidade, obtém-se uma autonomia típica de 5 anos em funcionamento padrão. A substituição das baterias e do cartão SIM é facilmente realizada pelo usuário, não sendo necessário utilizar qualquer tipo de ferramentas.



PLATAFORMA ZEUS 6

A solução complementa-se com uma plataforma de monitorização online gratuita, Zeus Web, também disponível para iOS e Android.



CARACTERÍSTICAS

- 2 entradas digitais para caudalímetros;
- 2 entradas analógicas (N102)
- 1 sonda de pressão integrada com amostragem rápida até 128Hz
- Bluetooth 4.0 LE
- Tamanho compacto
- Autonomia habitual de até 5 anos
- Proteção IP68 (2M 100 dias)
- Antena desmontável de alto rendimento
- 5 anos de garantia

INSTALAÇÃO E OPERAÇÃO SIMPLIFICADA

Tamanho compacto



Elementos para simples montagem



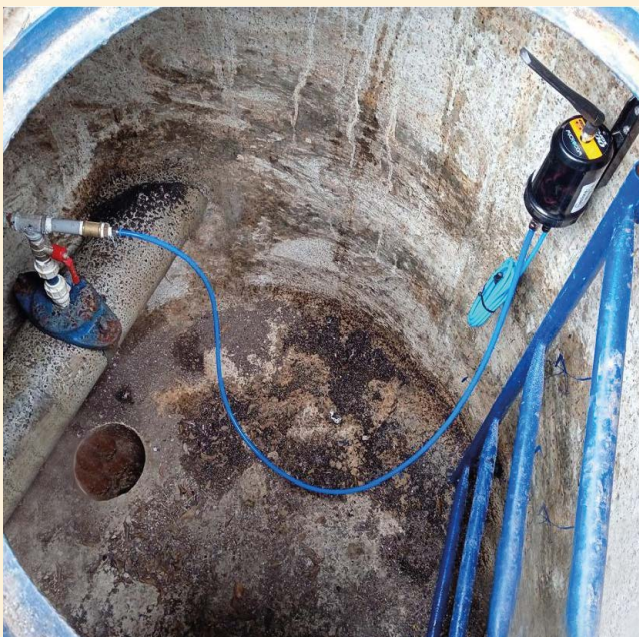
BATERIA E AUTONOMIA

O Nemos N100+ é comercializado com uma bateria 3,6 VDC 14 AH.

Sinais	Freq. registo	Freq. transmissão	Autonomia*
Caudal e pressão	5 minutos	24 horas	5 anos
Caudal e pressão (deteção de transientes)	5 minutos	24 horas	3 anos

* Condições de teste: Temperatura 20°C, TSSI: -93dBm, descarga num servidor Zeus via GPRS

PRESSÃO



O Nemos N100+ é o datalogger mais avançado do seu setor em termos de monitorização da pressão. Isto deve-se a uma implementação muito eficiente em termos energéticos, que torna viável a medição contínua de pressão, apesar das restrições impostas pela alimentação interna.

O monitoramento da pressão é configurável em dois modos:

- **Modo de baixo consumo:** a pressão é lida a cada segundo. Desta forma, são geradas estatísticas de máximo, mínimo e média para cada período. O impacto na autonomia é insignificante.
- **Modo de detecção transitória:** a pressão é lida entre 8 e 128 vezes por segundo dependendo da configuração e do gradiente de pressão detectado, registrando transientes de pressão e golpes de aríete. A alta taxa de amostragem de 128 Hz permite que os picos de pressão sejam capturados com alta fidelidade.

CARACTERÍSTICAS TÉCNICAS

GERAL		ENTRADAS DIGITAIS	
Capacidade da bateria	3,6 V / 14Ah	Número	2
Índice de proteção	IP68 2m 100dias	Frequência de amostra	64Hz/256Hz
Temperatura de funcionamento	-20°C a+75°C		
Chip de rádio do modem	GSM/2G/NB-IoT (por defeito)	SAÍDAS DE ALIMENTAÇÃO DE SONDAS (N102+)	
	GSM/2G/3G (opcional)	Número.....	2
Memória interna	160000 registos	Tipo.....	115/22VCC
Antena	Dipolo 1/2 λ (desmontável)	Corrente de saída máxima	40mA
Relógio em tempo real	Alta precisão. Sincronização NTP	Precisão.....	5 %
Configuração e diagnóstico	Bluetooth 4.0		
Materiais exteriores	Polycarbonato / ABS	SENSOR DE PRESSÃO (N110+)	
		Número	1
		Tipo	0-10 / 0-20 Bar
		Frequência de amostra	Modo de baixo consumo: 1Hz
			Transientes: 8-128Hz
		Precisão.....	0,4% F0E
		Conector pneumático	Ø 8 mm. Racor pneumático

MODELOS

Modelo	Tecnologias de comunicação	E. Digitais	E. Analógicas	Sonda de pressão integrada
N100+.W2G-NB.X	2G/NB-IoT/LTE-M	2	0	Não
N102+.W2G-NB.X	2G/NB-IoT/LTE-M	2	2	Não
N110+.W2G-NB.P10	2G/NB-IoT/LTE-M	2	0	10 Bar
N110+.W2G-NB.P20	2G/NB-IoT/LTE-M	2	0	20 Bar

ACESSÓRIOS



EXCALIBUR M1

Antena GSM IP68 de alto rendimento.
Desenvolvida para operação em caixas
de visita e locais remotos



SONDA DE PRESSÃO

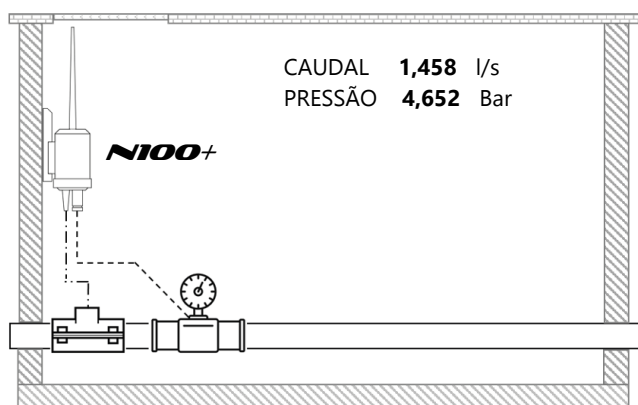
Sonda de pressão externa IP68
para N102+

CASOS PRÁTICOS



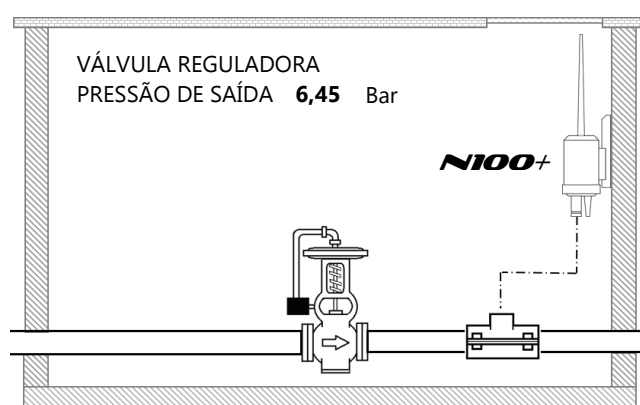
SETORIZAÇÃO DAS REDES DE DISTRIBUIÇÃO DE ÁGUA POTÁVEL

Registo de caudalímetros com saída de pulso e interpretação de dados: caudal instantâneo, caudal diário acumulado, mínimo noturno, volume perdido entre setores, etc.



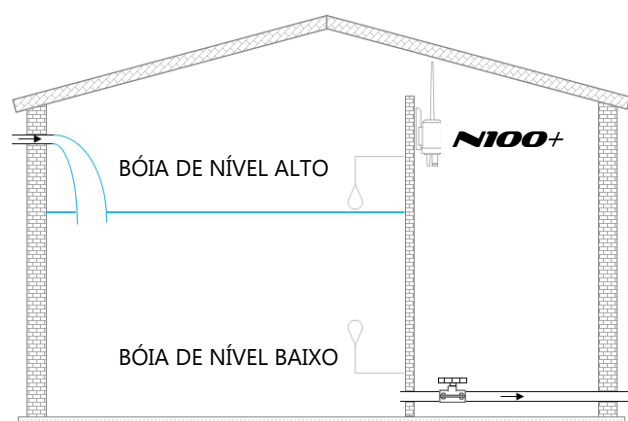
SETORIZAÇÃO COM PRESSÃO

Supervisão completa de redes de abastecimento de água



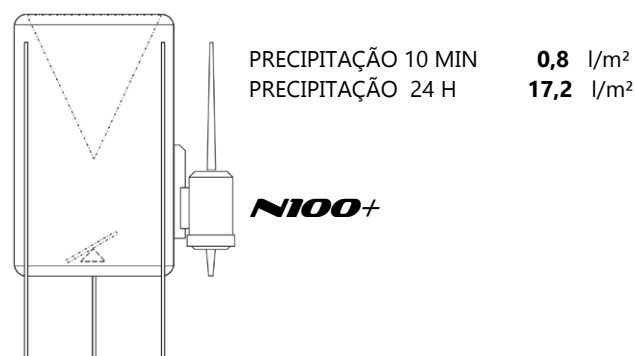
VÁLVULA REGULADORA DE PRESSÃO

Registo de pressão na entrada ou saída



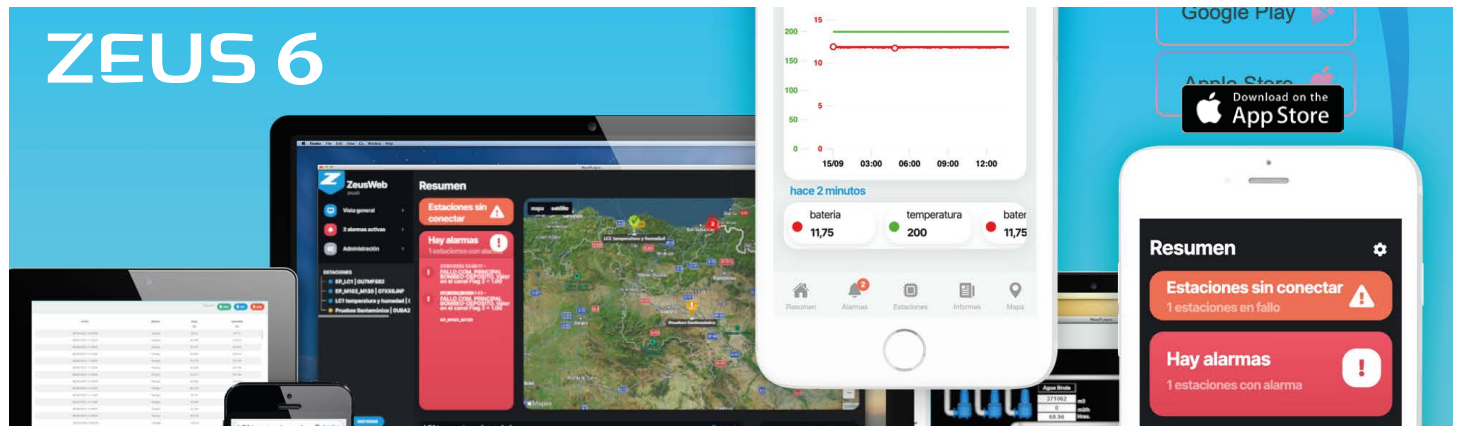
MONITORIZAÇÃO DE NÍVEL COM BÓIAS

Em depósitos sem energia elétrica local



REGISTO DE FENÓMENOS METEREOLÓGICOS

Pluviómetros e anemómetros com saída a impulsos



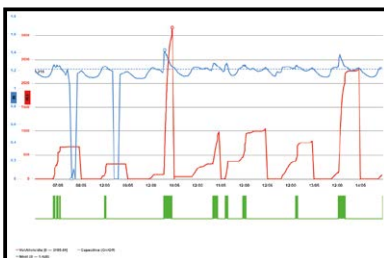
A facilidade de utilização e o facto de estar capacitado com as tecnologias web mais avançadas, de forma a oferecer uma interface intuitiva e tão seguro como qualquer serviço de um banco online, são as características que mais se destacam do ZEUS, um sistema SCADA online que a Microcom tem à disposição dos seus clientes sem qualquer custo adicional.

Um simples navegador web é tudo o que necessita para aceder ao seu sistema e começar a comandar as suas instalações a partir de qualquer lugar. Quando se encontrar fora da empresa, pode aceder através da aplicação móvel ZEUSmobile, disponível para iOS e Android. Para além de um acesso a uma plataforma otimizada para telemóveis e tablets, a receção de alarmes utilizando a tecnologia PUSH, deixa obsoletos os alarmes recebidos por meio de SMS, na maioria dos casos.

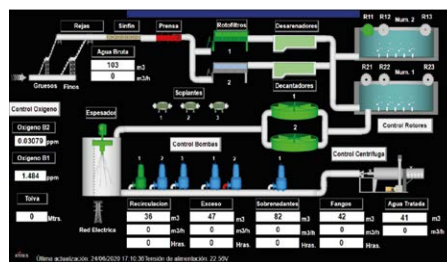
A plataforma ZEUS não se limita à visualização, mas permite também a reconfiguração de estações remotas sem necessidade de se deslocar ao local, e ainda um envio de comandos, gestão de utilizadores e estações remotamente.

FERRAMENTAS E FUNCIONALIDADES

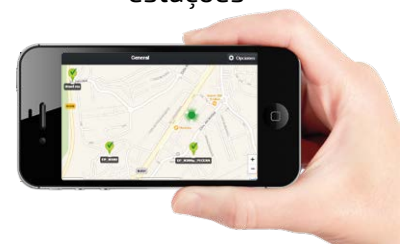
Visualização de históricos em formato gráfico






Monitorização em tempo real mediante sinóticos



Mapa geográfico das estações



Exemplo de visualização em:
ZEUS mobile

-  Ferramenta com elaboração de relatórios
-  Segurança máxima devido aos padrões web
-  Gestão avançada dos privilégios e utilizadores
-  Receção, gestão e envio de alarmes
-  Configuração remota de dispositivos Hermes e Nemos
-  Disponibilidade da ferramenta Zeus Synoptic Builder para a criação de sinóticos

 **Integração simples de dados para outras plataformas mediante OPC UA y API REST**

