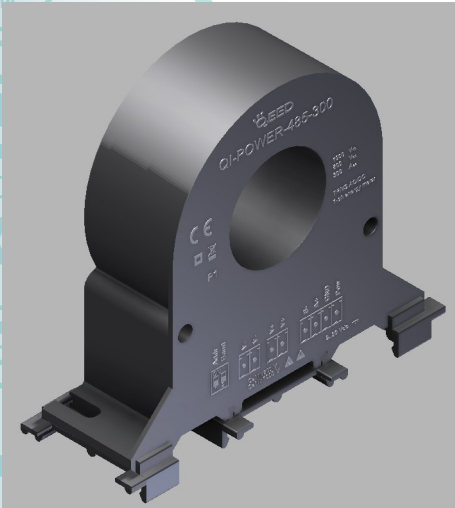


**Q.E.E.D.**

QUALITY ELECTRONIC DESIGN

Q.E.E.D.  
WWW.QEED.IT  
INFO@QEED.ITD.E.M. S.p.A.  
WWW.DEM-IT.COM**POWER / ENERGY METER MONOFASE**  
AC / DC - RS485 MODBUS**QI-POWER-485-300****Corrente fino a 300 A AC/ 400 A DC**  
**Tensione fino a 800 V AC/ 1000 V DC**Il **QI-POWER-485-300** è un Energy/ Power Meter monofase in grado di misurare la **corrente e la tensione RMS AC/DC**.

Comunicazione seriale RS485 Modbus con oltre 200 registri interrogabili. Misure disponibili:

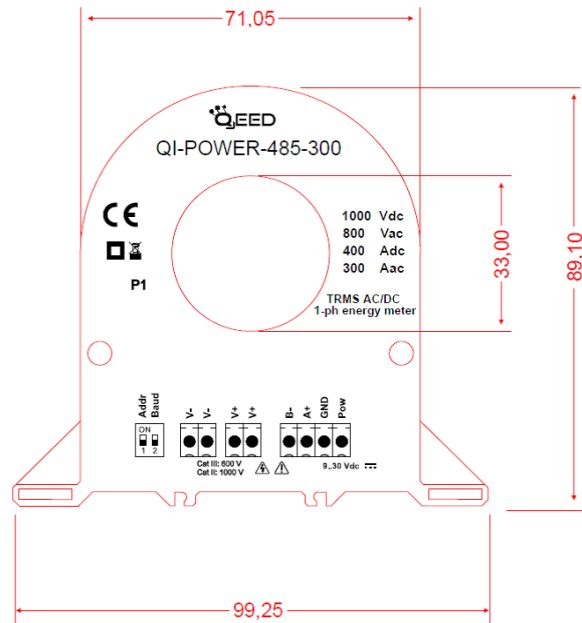
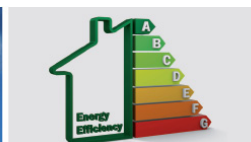
I rms	V rms	Watt	VAR	VA	V pk	I pk
Freq	Cosφ	THD	Σ kW	+kW/h	-kW/h	
min/MAX of rms measurement						

Software di configurazione gratuito.

A richiesta è fornibile il certificato di calibrazione interna per ogni singolo Power meter.

Disponibile versione **QI-POWER-485-300-LV** (Low Voltage) per tensioni fino a 80 V AC/ 100V DC.

<b>ALIMENTAZIONE</b>	9...30 Vdc, Protetto contro l'inversione di polarità e le sovratemperature.
<b>ASSORBIMENTO</b>	< 1,3 W
<b>TIPO DI MISURA</b>	<b>RMS o DC</b>
<b>ACCURACY</b>	@ 25°C fino a 200Hz Tensione, Corrente, Potenza Attiva : < 0,5% F.S. Frequenza : +/- 0,1 Hz Energia : +/- 1% della lettura V picco, I picco: +/- 5% f.s.
<b>USCITA</b>	Seriale RS485 Modbus RTU
<b>BAUDRATE</b>	Da 1.200 a 115.200 baud
<b>FATTORE DI CRESTA</b>	1,4 (sulla misura di corrente)
<b>FREQUENZA DI LAVORO</b>	DC o 1...400 Hz
<b>VELOCITA' DI CAMPIONAMENTO</b>	11k campioni/sec.
<b>IMPEDENZA D'INGRESSO</b>	1 Mohm +/- 1%
<b>OMOLOGAZIONI CE</b>	EN61000-6-4/2006 + A1 2011; EN64000-6-2/2005 ; EN61010-1/2010
<b>CATEGORIA DI SOVRATENSIONE</b>	Cat III fino a 600V; Cat II fino a 1000V
<b>ISOLAMENTO</b>	3 kV su cavo nudo per la misura di corrente 4 kV per la misura di tensione (isolamento rinforzato rispetto ad alimentazione e uscita seriale)
<b>CLASSE DI PROTEZIONE</b>	IP20
<b>TEMPERATURA DI LAVORO</b>	-15...+65°C
<b>COEFFICIENTE DI TEMPERATURA</b>	< 200 ppm/°C
<b>MONTAGGIO</b>	Predisposto per il montaggio a parete in verticale/ orizzontale tramite viti, Predisposto per montaggio a barra Din in orizzontale o verticale tramite clips (inclide)
<b>UMIDITA'</b>	10...90% non condensante
<b>DIMENSIONI</b>	89,1x 99,25x 28,5 mm (morsetti esclusi)
<b>MORSETTI</b>	Morsetti estraibili 3,5mm, n°1 4 poli , n°2 da 2 poli
<b>PESO</b>	370 gr.
<b>RIEMPIMENTO</b>	Resina epossidica bicomponente

**QI-POWER-485-300****POWER / ENERGY METER MONOFASE**  
AC/DC - RS485 MODBUSApplicazioni tipiche per **Motors Control, Refrigeration, Settore Telecomunicazioni, Data Centers** e monitoraggio efficienza energetica in genere  
Idoneo per **misure con frequenze variabili** (Eolico, Idroelettrico, settore Navale, Aeronautico).**IEC 61010-1**  
**COMPLIANT**



**POWER / ENERGY METER MONOFASE  
AC / DC - RS485 MODBUS**

**QI-POWER-485-300**

Attraverso un dispositivo seriale RS485-USB è possibile collegarsi al QI-POWER-485-300 tramite il programma di interfaccia FACILE QI-POWER-485. L'utilizzo di questo software, permette di assegnare gli indirizzi Modbus, il baudrate, il ritardo di comunicazione, il rapporto TA e TV, di modificare il filtro di misura per ottenere una risposta più o meno veloce piuttosto che più o meno accurata (Filtro da 1-Velocità a 5-Precisione) e di misurare la frequenza sul canale di corrente piuttosto che su quello di tensione.

In alternativa, settando i dip in maniera opportuna (vedi tabella dei Dip-switch), si può mettere in comunicazione il QI-POWER-485-300 direttamente con il Master via RS485 Modbus RTU. Tutte le configurazioni del dispositivo, in questo caso, saranno eseguite utilizzando la Mappa dei Registri modbus (disponibile sul ns. sito [www.qeed.it](http://www.qeed.it), cartella Prodotti / download Software/ Facile QI-POWER-485 oppure sulla scheda Prodotti / Analizzatori di Rete /Energy meter)

**MONTAGGIO:**  
Il QI-POWER-485-300 può essere montato in qualsiasi posizione (vedere foto a destra), orizzontale o verticale con viti, orizzontale o verticale attraverso i due gancetti per barra din inclusi nella scatola.

**OSSERVAZIONI:**

- Connessioni Modbus: A+ e B- ;
- Riferimenti di Registro Modbus: all'indirizzo logico, per es. 40010, corrisponde l'indirizzo fisico n°9, come previsto dagli standard Modbus;
- Funzioni Modbus supportate: 3 (Read multiple register, max 100), 6 (Write single), 16 (Write multiple)
- **Per rendere attive tutte le modifiche via dip-switch bisogna togliere l'alimentazione al dispositivo oppure inviare il comando di reset via RS485.**

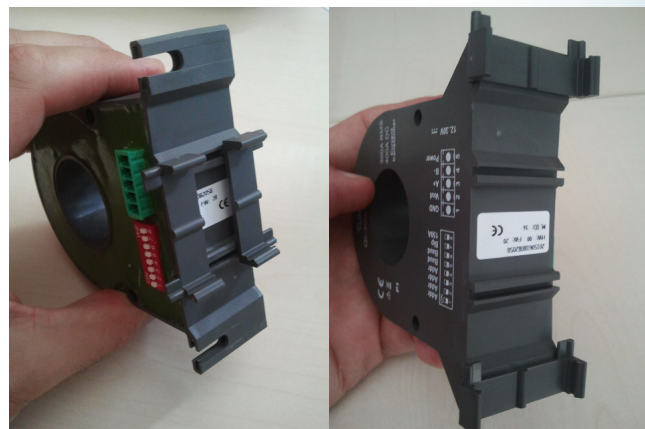
**LED :** N°1 Giallo, con strumento alimentato acceso fisso, con trasmissione dati led lampeggiante.

Conservazione dati energia su flash: minimo 4,5 anni , 45 anni tipico.

Minimo valore di Corrente misurata (cut off) : 1,5 A

Minimo valore di Potenza misurata (cut off) : 10 W

Aggiornamento della misura : ogni 50 cicli o ogni 1 secondo (il più veloce dei due), programmabile da FACILE



Dip-switch settings	1	2
<b>Configurazione da EEPROM</b>	<b>0</b>	<b>0</b>
Set Indirizzo 1- Baud 9600	1	0
Set Indirizzo 1- Baud 38400	1	1

Per la configurazione del dispositivo tramite software FACILE, impostare entrambi i dip a zero (basso). Per la configurazione via RS485, alzare il dip 1 e scegliere la velocità di comunicazione con il dip 2. Una volta configurato, potete riportare il modulo nella configurazione di default in modo tale che prenda le configurazioni memorizzate in EEPROM.

**FACILE QI-POWER-485**

Il programma di interfaccia gratuito FACILE QI-POWER-485 è lo strumento più veloce per la configurazione del dispositivo, E' presente una sola schermata di configurazione (vedi foto riportata). Le modifiche effettuate sul programma agiscono sui registri del QI-POWER-485-LV, qualora vogliate ripristinare le configurazioni di default basta premere il pulsante DEFAULT DI FABBRICA.

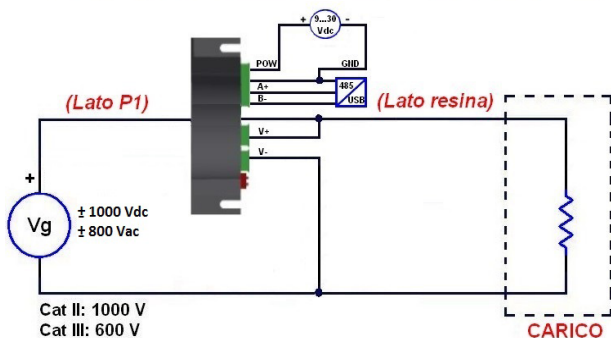
**MODALITA' DI MISURA :** Permette la selezione della misura in RMS o DC solo per definire il segno, positivo o negativo, della lettura. **SALVATAGGIO ENERGIA SU FLASH :** E' possibile attivare o disattivare il salvataggio dei contatori direttamente sulla memoria Flash del dispositivo.

**RAPPORTO DI TRASFORMAZIONE :** Nel caso in cui si usassero dei TA e/o TV è possibile definire il rapporto di trasformazione per l'ingresso in corrente e per l'ingresso in tensione, di default il rapporto è 1:1.

**FILTRAGGIO :** Permette di introdurre un filtro sulla lettura in modo da ottenere maggiore velocità nella risposta (valore 1) oppure una misura più stabile e accurata (valore 5), di default il valore è impostato a 2. E' possibile scegliere tra dei valori intermedi già impostati oppure introdurre manualmente il filtro desiderato scegliendo l'opzione CUSTOM dal menù a tendina, in questo caso si potrà intervenire sui seguenti parametri: Filtraggio in DC, Filtraggio in AC (default valore 5), Misura di Frequenza sul canale di corrente.

**SOGLIA CORRENTE MIN (mA) :** Permette di impostare il minimo valore di corrente misurato. Sotto questo valore risulterà sempre zero.

**SOGLIA POTENZA MIN (W) :** Permette di impostare il minimo valore di potenza misurato. Sotto questo valore risulterà sempre zero.



**Mappa dei Registri modbus -MACHINE ID #18**

Scaricabile dal nostro sito [www.qeed.it](http://www.qeed.it), cartella Prodotti / download Software/ Facile QI-POWER-485 oppure sulla scheda Prodotti / Analizzatori di Rete /Energy meter)

**ATTENZIONE:** Campi magnetici di notevole intensità possono far variare i valori misurati dal dispositivo. Evitare l'installazione vicino a magneti permanenti, elettromagneti o masse ferrose che inducano forti alterazioni del campo magnetico. Qualora si manifestassero anomalie consigliamo di orientare diversamente il dispositivo o spostarlo in zona più consona.

Questo documento è di proprietà di DEM spa. La duplicazione e la riproduzione sono vietate. Il contenuto della presente documentazione corrisponde ai prodotti e alle tecnologie descritte. I dati riportati potranno essere modificati o integrati per esigenze tecniche e commerciali

Smaltimento dei rifiuti elettrici ed elettronici (applicabile nell'Unione Europea e negli altri paesi con servizio di raccolta differenziata). Il simbolo presente sul prodotto o sulla sua confezione indica che il prodotto non verrà trattato come rifiuto domestico. Sarà invece consegnato al centro di raccolta autorizzato per il riciclo dei rifiuti elettrici ed elettronici. Assicurarsi che il prodotto venga smaltito in modo adeguato, evitando un potenziale impatto negativo sull'ambiente e la salute umana, che potrebbe essere causato da una gestione non conforme dello smaltimento del prodotto. Il riciclaggio dei materiali contribuisce alla conservazione delle risorse naturali. Per ricevere ulteriori informazioni più dettagliate, si mandano a cambiare l'unico prepresso nella vostra città. Il servizio per lo smaltimento dei rifiuti o il fornitore da cui avete acquistato il prodotto.

**QI-POWER-485-300**

**POWER / ENERGY METER MONOFASE  
AC / DC - RS485 MODBUS**

