

## 1 Informações Importantes ao Usuário

Observe todas as precauções de segurança necessárias ao controlar o soft starter remotamente. Avise a equipe de que o maquinário pode iniciar sem qualquer aviso.

É responsabilidade do instalador seguir todas as instruções neste manual e seguir as práticas elétricas corretas.

## 2 Apresentação

O Módulo USB pode ser usado em conjunto com o WinMaster para gerenciar os soft starters AuCom.

Essas instruções detalham a instalação, definição e configuração do Módulo USB. Para detalhes sobre o uso do WinMaster, consulte o arquivo de ajuda do WinMaster.



### NOTA

Para o WinMaster comunicar-se com um soft starter via Módulo USB, o WinMaster deve estar configurado para usar os protocolos AP ASCII ou AP Binário.

## 3 Instalação

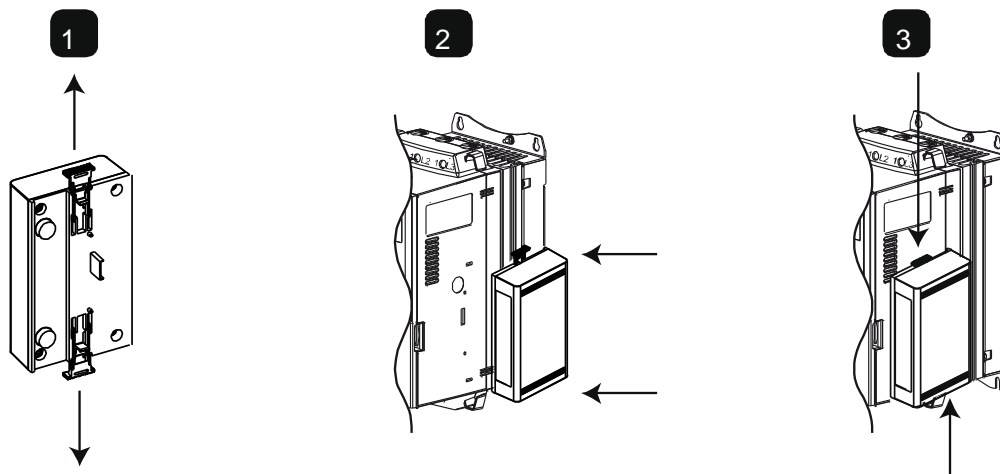


### CUIDADO

Remova os cabos elétricos e a tensão de controle do soft starter antes de prender ou remover acessórios. Se isso não for feito, o equipamento poderá ser danificado.

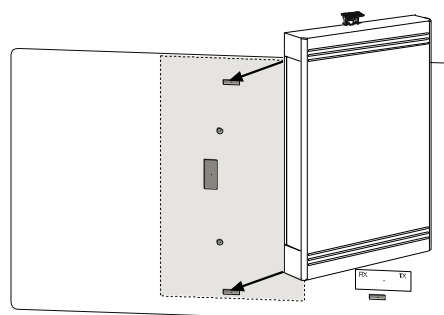
### 3.1 Instalação Física

1. Puxe totalmente para fora os cliques de retenção superior e inferior do módulo.
2. Alinhe o módulo com o slot da porta de comunicação.
3. Pressione para dentro os cliques de retenção superior e inferior para prender o módulo ao soft starter.



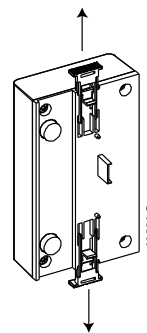
#### MVS e MVX:

Conecte o módulo na parte traseira do controlador.



Remova o módulo usando o seguinte procedimento:

1. Remova a tensão de controle e a alimentação do soft starter.
2. Coloque o módulo em off-line.
3. Desconecte o cabo USB do módulo.
4. Puxe totalmente para fora os cliques de retenção superior e inferior do módulo.
5. Retire o módulo do soft starter.



## 4 Conexão

CSX		EMX3 ou MVS/MVX	
<b>1</b>	CSX A1, 02: Para entrada	<b>1</b>	EMX3 ou MVS/MVX (modo remoto) C31, C32: Para entrada C41, C42: Redefinir entrada
<b>2</b>	Módulo USB	<b>2</b>	Módulo USB
<b>3</b>	Porta USB	<b>3</b>	Porta USB

CSX: Para o Módulo USB aceitar os comandos seriais, um link deve ser ajustado através dos terminais A1-02 no soft starter.

EMX3 e MVS/MVX: Os links de entrada serão necessários nas entradas de redefinição e parada se o soft starter for operado no modo Remoto. No modo Local, os links não são necessários.



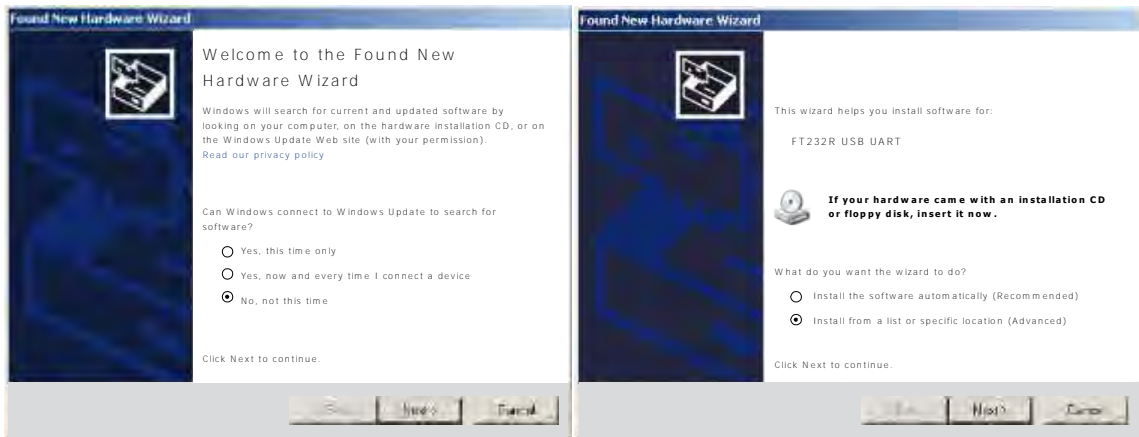
### NOTA

EMX3 e MVS/MVX: Parâmetro *Comando Remoto* seleciona se o soft starter aceitará os comandos Iniciar e Parar do Mestre de Rede Serial durante o Modo Remoto. Consulte o manual do usuário do soft starter para obter detalhes de parâmetros.

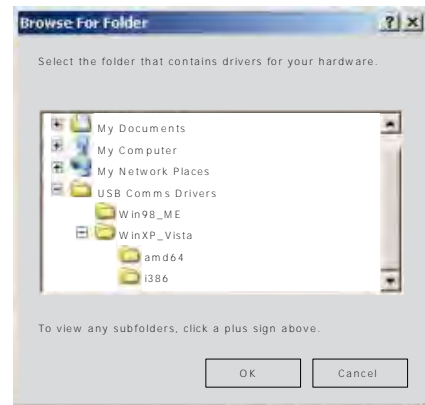
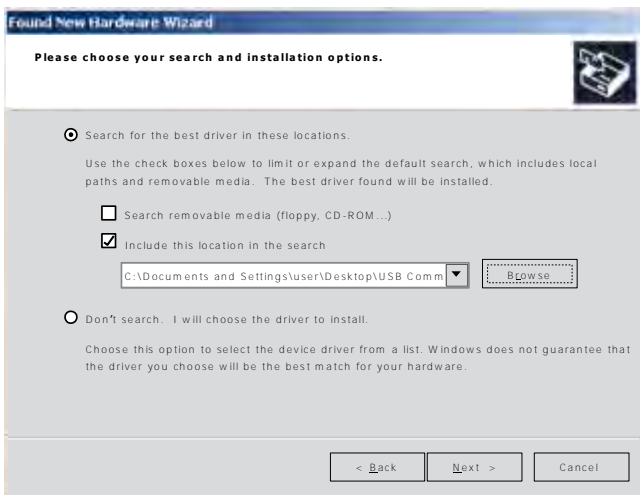
## 5 Configuração

Para conectar o Módulo USB:

1. Remova a tensão de controle e a alimentação do soft starter.
2. Prenda o módulo ao soft starter como ilustrado.
3. Conecte o módulo ao PC através de um cabo USB. O PC deve detectar o módulo e o Assistente de Atualização de Hardware abrirá.
4. Instale o driver USB para operar o módulo da seguinte maneira.  
O driver pode ser obtido por download de [www.aucom.com](http://www.aucom.com).



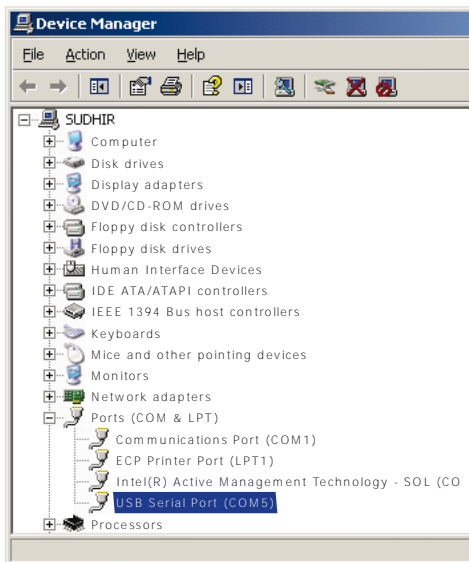
08588.A



08589.A

Clique em Ok e depois em Avançar. O software irá ser instalado. Se for exibido um aviso, clique em Continuar mesmo assim. Quando a instalação estiver concluída, clique em Concluir.

5. O PC irá solicitar a instalação de um software do driver da porta serial. Repita o procedimento na Etapa 4. Pode ser necessário reiniciar seu PC quando o software do driver estiver instalado.
6. Identifique a atribuição da Porta Serial USB verificando o Painel de controle > Sistema > Hardware > Gerenciador de dispositivos > Portas (COM & LPT).



08590.A

**NOTA**

Se a porta USB não for exibida, desconecte e reconecte o cabo. Se o problema persistir, reinicie seu PC.

7. Abra o WinMaster e altere as configurações da seguinte maneira:  
Protocolo: CSX = ASCII; EMX3 e MVS/MVX = Binário  
Taxa de Baud: 9600  
Endereço: 20  
Porta: Use o número da porta serial identificado acima
8. Aplique tensão de controle ao soft starter e conectar o Mestre.

**NOTA**

O soft starter pode desarmar na comunicação do soft starter enquanto o Mestre estiver off-line. Reinicie o soft starter e conecte o Mestre on-line.

**NOTA**

As unidades irão configurar a porta USB a que o módulo está conectado. É necessário usar a mesma porta USB física sempre que conectar o módulo ao PC.

## 6 Especificações

**Invólucro**

Dimensões .....	40 mm (L) x 166 mm (A) x 90 mm (P)
Peso .....	250 g
Proteção .....	IP20

**Montagem**

Clipes de montagem de plástico com ação de mola (x 2)

**Conexões**

Soft starter .....	Unidade com pino de 6 vias
Rede .....	USB-B
Comprimento máximo do cabo .....	3 metros (não fornecido)

**Configurações**

Protocolo .....	AP Binário ou AP ASCII
Endereço .....	20
Taxa de dados (bps) .....	9600