

MANUAL DO USUÁRIO

Soft Starter EMX4i



RIGHT FROM
THE START

AuCom
MOTOR CONTROL SPECIALISTS

Conteúdo

1. Sobre este manual.....	3
1.1 Isenção de Responsabilidade	3
2. Declarações de Aviso.....	4
2.1 Risco de Choque Elétrico	4
2.2 Operação Inesperada	5
3. Design do Sistema	6
3.1 Lista de Características	6
3.2 Código do Modelo	7
3.3 Seleção do Modelo	7
3.4 Faixas de Corrente	8
3.5 Dimensões e Pesos	11
3.6 Instalação Física	12
3.7 Acessórios.....	12
3.8 Contator Principal	13
3.9 Disjuntor.....	13
3.10 Correção Fator de Potência.....	14
3.11 Dispositivos de Proteção Contra Curto-Circuito (SCPD).....	14
3.12 Coordenação IEC com Dispositivos de Proteção Contra Curto-Circuito	15
3.13 Coordenação UL com Dispositivos de Proteção Contra Curto-Circuito	16
3.14 Seleção de Fusível para a Coordenação Tipo 2	19
3.15 Especificações	20
3.16 Instruções de Descarte	21
4. Instalação.....	22
4.1 Fonte de comando.....	22
4.2 Visão Geral do Procedimento de Configuração.....	22
4.3 Entradas	23
4.4 Saídas	25
4.5 Tensão de controle	26
4.6 Terminais de Potência	28
4.7 Instalação Típica	30
4.8 Setup Rápido.....	31
5. Ferramentas de Setup	32
5.1 Ajustar Data e Hora	32
5.2 Fonte de comando.....	32
5.3 Comissionamento	32
5.4 Simulação de funcionamento.....	33
5.5 Carregar/Gravar Configurações	34
5.6 Salvar Carregar USB	34
5.7 Partida/Parada automática.....	36
5.8 Endereço da Rede	36
5.9 Estado E/S Digital.....	37
5.10 Estado E/S Analógica	38
5.11 Núm ser e classif	38
5.12 Versões Software	38
5.13 Redefinir Termistor.....	38
5.14 Reset Modelos Térmicos	39
6. Logs.....	40
6.1 Registro de Evento	40
6.2 Contadores	40
7. Teclado e Feedback.....	41
7.1 O Teclado	41
7.2 Teclado Remoto	42
7.3 LEDs de Status do Soft Starter	43
7.4 Displays.....	44
8. Operação.....	46
8.1 Comandos Partida, Parada e Reset....	46
8.2 Substituição de Comando.....	46
8.3 Partida/Parada Programada.....	46
8.4 PowerThrough.....	47
8.5 Modo Emergência	48
8.6 Alarme Auxiliar.....	48
8.7 Métodos de Controle Típicos.....	49
8.8 Métodos de Partida Suave.....	51
8.9 Métodos de Parada	53
8.10 Operação Jog.....	58
8.11 Conexão Interna Delta	59
8.12 Programação do Motor Secundário ...	59
9. Parâmetros Programáveis	60
9.1 Menu de Programação	60
9.2 Alterando Valores de Parâmetros	60
9.3 Bloqueio de Ajuste	60
9.4 Lista Parâmetros	61
9.5 1 Detalhes do Motor.....	67
9.6 2 Motor Iniciar/Parar -1	68
9.7 Motor Iniciar/Parar -2.....	71
9.8 4 Partida/Parada Automática.....	74
9.9 5 Níveis de Proteção.....	77
9.10 6 Ação de Proteção.....	79
9.11 7 Entradas.....	82

CONTEÚDO

9.12	8 Saídas do Relé.....	85
9.13	9 Saída Analógica.....	87
9.14	10 Exibir	88
9.15	11 Placa de Comms.....	91
9.16	12 Configuração Entrada Bomba	94
9.17	Proteção de fluxo	97
9.18	Proteção de pressão	97
9.19	Controle pressão	98
9.20	Proteção profundidade	99
9.21	Proteção térmica.....	100
9.22	20 Avançado	100
10.	Exemplos de Aplicação	102
10.1	Smart Card - Controle e Proteção da Bomba	102
10.2	Smart Card - Ativação da Bomba Controlada por Nível	104
11.	Solução de Problemas.....	106
11.1	Respostas à Proteção	106
11.2	Mensagens de Alarme	106
11.3	Falhas Gerais	115

1. Sobre este manual



ADVERTÊNCIA

Indica um perigo que pode causar ferimento pessoal ou morte.



CUIDADO

Indica um perigo que pode danificar o equipamento ou a instalação.



NOTA

Fornece informações úteis.

1.1 Isenção de Responsabilidade

Os exemplos e diagramas deste manual foram inclusos apenas para fins ilustrativos.

As informações contidas neste manual estão sujeitas a alterações sem notificação prévia. Em nenhum caso será aceita a responsabilidade ou encargos por danos indiretos ou consequentes resultando da utilização ou aplicação deste equipamento.

A AuCom não pode garantir a precisão ou a integridade das informações traduzidas neste documento. Em caso de divergências, o documento principal em inglês é o Documento de Referência.

© 2016 AuCom Electronics Ltd. Todos os Direitos Reservados.

Como a AuCom está continuamente aperfeiçoando seus produtos, ela se reserva o direito de modificar ou alterar as especificações de seus produtos a qualquer momento, sem notificação. O texto, os diagramas, imagens e outros trabalhos artísticos ou literários utilizados neste documento são protegidos por direitos autorais. Os usuários podem copiar uma parte do material para utilização pessoal, mas não estão autorizados a copiar ou utilizar o material para outros fins sem a autorização prévia da AuCom Electronics Ltd. A AuCom se empenha para garantir que as informações contidas neste documento, incluindo imagens estejam corretas, mas não aceita nenhuma responsabilidade por qualquer erro, omissão ou diferenças em relação ao produto terminado.

2. Declarações de Aviso

As Declarações de Aviso não podem tratar de todas as potenciais causas de danos do equipamento, mas podem destacar as causas de dano comuns. É responsabilidade do instalador ler e compreender todas as instruções deste manual antes de iniciar a instalação, operação ou manutenção do equipamento, seguir as boas práticas elétricas, incluindo a utilização do equipamento de proteção individual adequado e buscar assistência técnica antes de operar este equipamento de uma maneira diferente da descrita neste manual.



NOTA

O soft starter EMX4i não pode receber manutenção pelo usuário. A unidade deve receber manutenção apenas por pessoal de serviço autorizado. Adulteração não autorizada da unidade anulará a garantia do produto.

2.1 Risco de Choque Elétrico



ADVERTÊNCIA – RISCO DE CHOQUE ELÉTRICO

As tensões presentes nos seguintes locais podem causar graves choques elétricos e podem ser letais:

- Cabos e conexões de alimentação CA
- Cabos e conexões de saída
- Muitas peças internas do soft starter

Antes de remover uma das tampas do soft starter ou de realizar serviço, é necessário desconectar a alimentação de potência CA do soft starter usando um dispositivo de isolamento aprovado.



CURTO CIRCUITO

O EMX4i não é à prova de curto-circuito. Após uma sobrecarga severa ou um curto-circuito, a operação do EMX4i deve ser completamente testada por um agente de serviço autorizado.



ATERRAMENTO E PROTEÇÃO DO CIRCUITO SECUNDÁRIO

É responsabilidade do usuário ou da pessoa que está instalando o EMX4i fornecer o aterramento adequado e a proteção do circuito secundário de acordo com os códigos de segurança elétrica local.



PARA SUA SEGURANÇA

A função STOP do soft starter não isola voltagens perigosas da saída do starter. O soft starter deve estar desconectado por um dispositivo de isolamento elétrico aprovado antes de acessar as conexões elétricas.

- Os recursos de proteção do soft starter aplicam-se apenas à proteção do motor. É responsabilidade do usuário garantir a segurança do pessoal que opera a máquina.
- O soft starter é um componente projetado para a integração dentro do sistema elétrico. Portanto, é responsabilidade do criador/usuário do sistema garantir que ele seja seguro e projetado para se adequar às normas locais de segurança relevantes.

2.2 Operação Inesperada



ADVERTÊNCIA – PARTIDAS ACIDENTAIS

Em algumas instalações, partidas acidentais podem representar um risco maior à segurança do pessoal ou podem danificar as máquinas que estão sendo operadas. Nesses casos, é recomendado que a alimentação de energia do soft starter seja equipada com um comutador de isolamento e um dispositivo de curto-circuito (por exemplo, contator de energia) controlado por meio de um sistema de segurança externo (por exemplo, parada de emergência, detector de falhas).



ADVERTÊNCIA – SOFT STARTER PODE DAR PARTIDA OU PARAR INESPERADAMENTE

O EMX4i responderá aos comandos de controle de várias fontes e pode dar partida ou parar inesperadamente. Sempre desconecte o soft starter da tensão da rede elétrica antes de acessar o soft starter ou a carga.



ADVERTÊNCIA – DESCONECTE A REDE ELÉTRICA ANTES DE ACESSAR O SOFT STARTER OU A CARGA

O soft starter possui proteções integradas que podem desligá-lo caso haja falhas, de modo a parar o motor. Flutuações de voltagem, cortes de energia e interrupções do motor também podem fazer com que o motor seja desligado.

O motor pode ser reiniciado após as causas do desligamento serem reparadas, o que pode ser perigoso para a equipe. Sempre desconecte o soft starter da tensão da rede elétrica antes de acessar o soft starter ou a carga.



CUIDADO – DANO MECÂNICO DEVIDO A NOVA PARTIDA INESPERADA

O motor pode ser reiniciado após as causas do desligamento serem reparadas, o que pode ser perigoso para determinadas máquinas ou instalações. Nesses casos, é essencial tomar as devidas medidas para evitar a partida após paradas não programadas do motor.

3. Design do Sistema

3.1 Lista de Características

Processo de configuração simplificado

- Curvas de configuração para aplicações comuns
- Medição e entradas/saídas integradas

Interface de fácil compreensão

- Menus e visores em diversos idiomas
- Nomes de opções e mensagens de feedback descritivas
- Gráficos de desempenho em tempo real

Suporta eficiência de energia

- Compatível com o IE3
- 99% de eficiência de energia em funcionamento
- Bypass interno
- Tecnologia de partida suave evita distorção harmônica

Gama extensiva de modelos

- 24 A a 580 A (nominal)
- 200 VCA a 525 VCA
- 380 VCA a 690 VCA
- Instalação interna em delta

Opções versáteis de partida e parada

- Controle adaptivo
- Corrente Constante
- Rampa de Corrente
- Tempo de parada em rampa de tensão suave
- Parada por Inércia
- Freio CC
- Frenagem suave

Proteção configurável

- Sobrecarga do motor
- Tempo de Partida Excedente
- Subcorrente
- Sobrecorrente
- Desequilíbrio de corrente
- Alarme da Entrada
- Termistor do motor

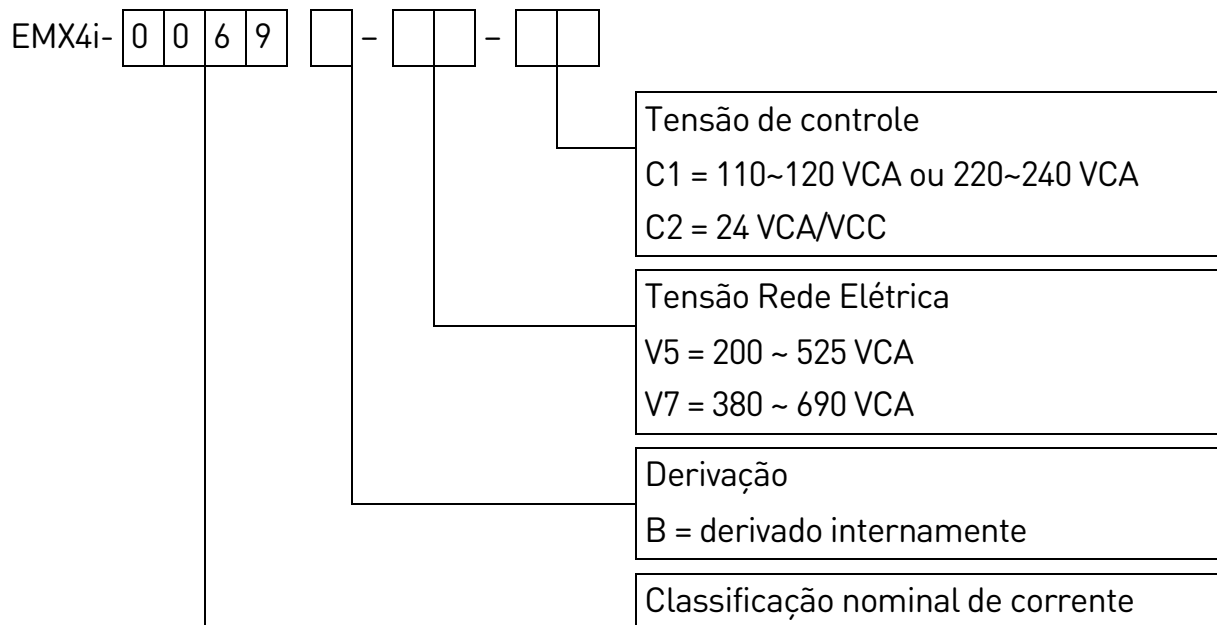
Amplas opções de entrada e saída

- Entradas de controle remoto (2 x fixas, 2 x programáveis)
- Saídas do relé (1 x fixa, 2 x programáveis)
- Saída analógica

Recursos opcionais para aplicações avançadas

- Smart cards
- Opções de comunicação: DeviceNet, Ethernet/IP, Modbus RTU, Modbus TCP, Profibus, Profinet

3.2 Código do Modelo



3.3 Seleção do Modelo

Dimensionamento do soft starter

O soft starter deve ter o tamanho correto para o motor e a aplicação.

Selecione um soft starter que tenha uma corrente nominal pelo menos igual à corrente nominal de carga total (placa de identificação) do motor no trabalho de partida.

A corrente nominal do soft starter determina o tamanho máximo do motor com o qual pode ser usado. O valor nominal do soft starter depende do número de partidas por hora, da duração e do nível da corrente da partida e do período de tempo que o soft starter estará desligado (sem passagem de corrente) entre as partidas.

A corrente nominal do soft starter é válida somente quando usada nas condições especificadas no código AC53b. O soft starter pode ter uma corrente nominal mais alta ou mais baixa em diferentes condições operacionais.

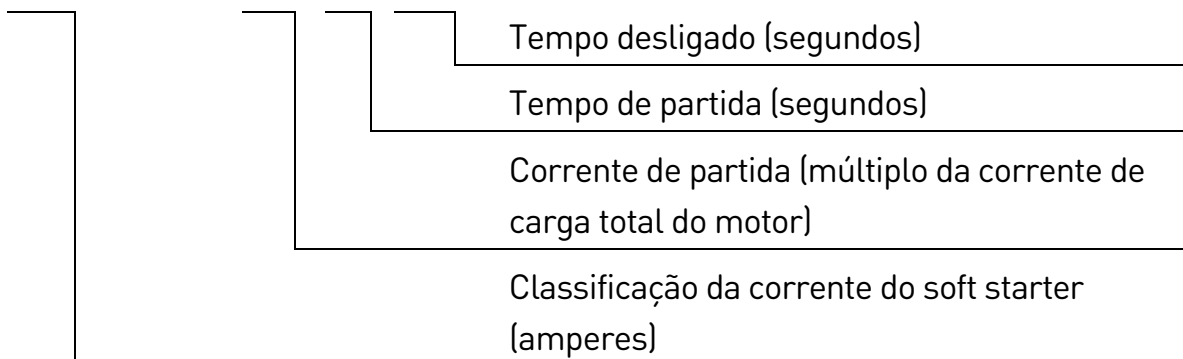
3.4 Faixas de Corrente

Para condições operacionais não abrangidas por estes quadros de classificação, faça download do aplicativo de seleção WinStart gratuito da AuCom ou entre em contato com seu fornecedor local.

Classificações IEC

- **Formato AC53b**

80 A : AC-53b 3.5 - 15 : 345



- **Classificações**

Todos os valores nominais são calculados a uma altitude de 1000 metros e a uma temperatura ambiente de 40 °C.

- **Instalação sequencial**

	3.0-10:350	3.5-15:345	4.0-10:350	4.0-20:340	5.0-5:355
EMX4i-0024B	24	20	19	16	17
EMX4i-0042B	42	34	34	27	32
EMX4i-0052B	52	42	39	35	34
	3.0-10:590	3.5-15:585	4.0-10:590	4.0-20:580	5.0-5:595
EMX4i-0064B	64	63	60	51	54
EMX4i-0069B	69	69	69	62	65
EMX4i-0105B	105	86	84	69	77
EMX4i-0115B	115	108	105	86	95
EMX4i-0135B	135	129	126	103	115
EMX4i-0184B	184	144	139	116	127
EMX4i-0200B	200	171	165	138	150
EMX4i-0229B	229	194	187	157	170
EMX4i-0250B	250	244	230	200	202
EMX4i-0352B	352	287	277	234	258
EMX4i-0397B	397	323	311	263	289
EMX4i-0410B	410	410	410	380	400
EMX4i-0550B	550	527	506	427	464
EMX4i-0580B	580	579	555	470	508

▪ **Instalação Interna em Delta**

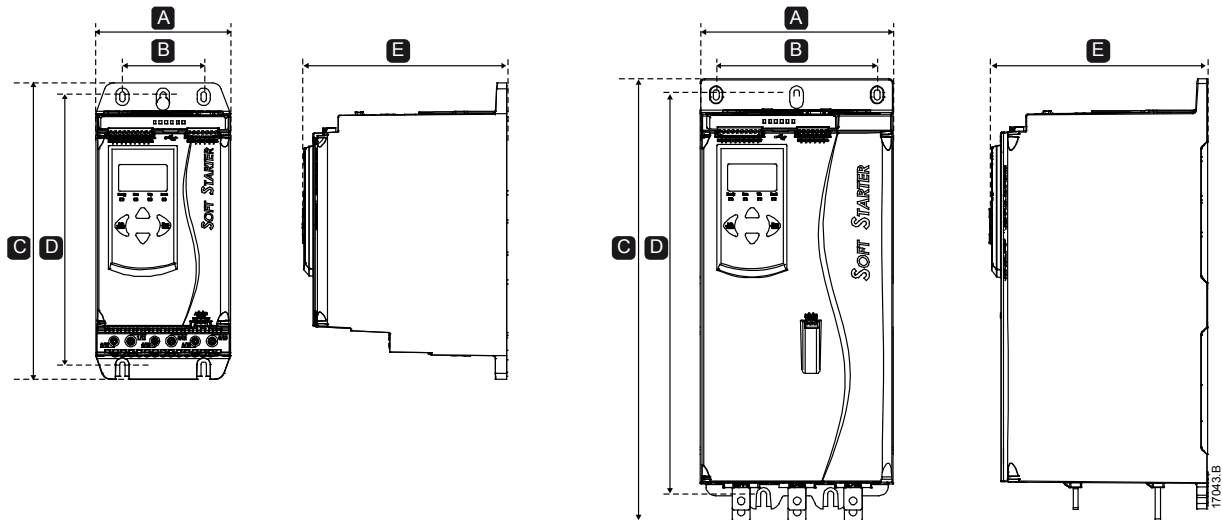
	3.0-10:350	3.5-15:345	4.0-10:350	4.0-20:340	5.0-5:355
EMX4i-0024B	36	30	28	24	25
EMX4i-0042B	63	51	51	40	48
EMX4i-0052B	78	63	58	52	51
	3.0-10:590	3.5-15:585	4.0-10:590	4.0-20:580	5.0-5:595
EMX4i-0064B	96	94	90	76	81
EMX4i-0069B	103	103	103	93	97
EMX4i-0105B	157	129	126	103	115
EMX4i-0115B	172	162	157	129	142
EMX4i-0135B	202	193	189	154	172
EMX4i-0184B	276	216	208	174	190
EMX4i-0200B	300	256	247	207	225
EMX4i-0229B	343	291	280	235	255
EMX4i-0250B	375	366	345	300	303
EMX4i-0352B	528	430	415	351	387
EMX4i-0397B	595	484	466	394	433
EMX4i-0410B	615	615	615	570	600
EMX4i-0550B	825	790	759	640	696
EMX4i-0580B	870	868	832	705	762

Classificações de motor NEMA

Todos os valores nominais são calculados a uma altitude de 1000 metros e a uma temperatura ambiente de 50 °C.

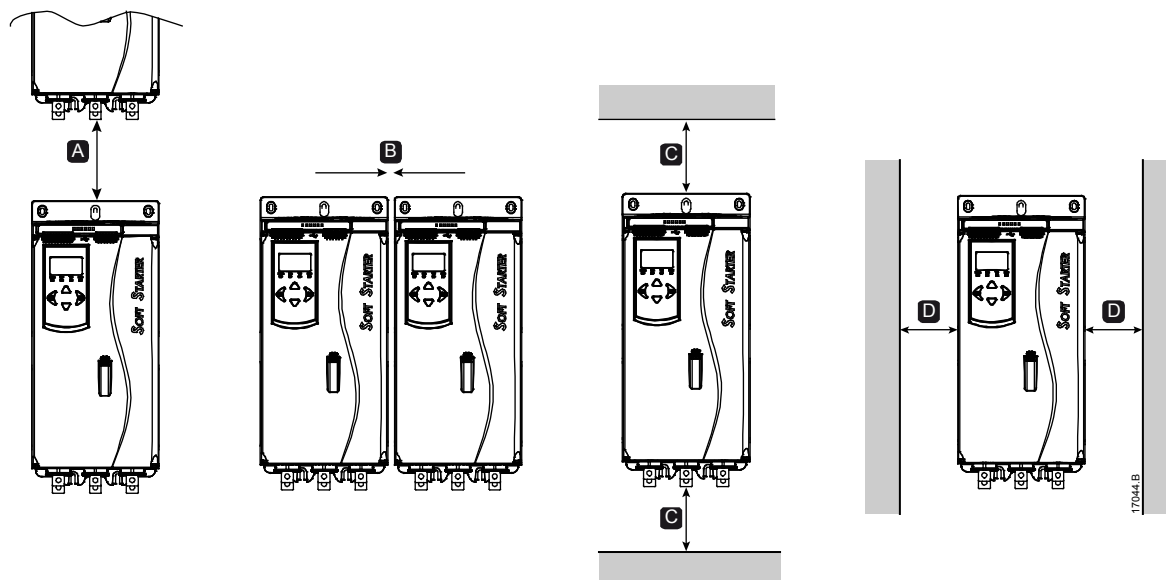
	Leve 300%, 10 s, seis partidas por hora			Normal 350%, 30 s, quatro partidas por hora			Pesado 450%, 30 s, quatro partidas por hora					
	A	HP @230 VCA	HP @460 VCA	HP @575 VCA	A	HP @230 VCA	HP @460 VCA	HP @575 VCA	A	HP @230 VCA	HP @460 VCA	HP @575 VCA
EMX4i-0024B	24	7.5	15	20	17	5	10	15	13	3	10	10
EMX4i-0042B	42	15	30	40	28	10	20	25	22	7.5	15	20
EMX4i-0052B	49	15	30	50	35	10	25	30	27	10	20	25
EMX4i-0064B	64	20	50	60	47	15	30	40	36	10	25	30
EMX4i-0069B	69	25	50	60	59	20	40	50	46	15	30	40
EMX4i-0105B	100	30	75	100	62	25	50	60	48	15	40	50
EMX4i-0115B	115	40	75	100	81	30	60	75	63	20	50	60
EMX4i-0135B	135	50	100	125	97	30	75	100	76	25	60	75
EMX4i-0184B	164	60	125	150	106	40	75	100	82	30	60	75
EMX4i-0200B	200	75	150	200	131	50	100	125	102	40	75	100
EMX4i-0229B	229	75	150	200	152	60	125	150	118	40	100	100
EMX4i-0250B	250	100	200	250	195	75	150	200	151	60	125	150
EMX4i-0352B	341	125	250	350	227	75	150	200	177	60	150	150
EMX4i-0397B	389	150	300	400	261	100	200	250	203	75	150	200
EMX4i-0410B	410	150	300	450	377	150	300	350	293	100	250	300
EMX4i-0550B	550	200	450	500	412	150	350	450	321	125	250	300
EMX4i-0580B	580	200	500	500	460	200	400	500	358	150	300	350

3.5 Dimensões e Pesos



	Largura		Altura		Profundidade	Peso
	mm (polegada)	mm (polegada)	mm (polegada)	mm (polegada)		
	A	B	C	D	E	
EMX4i-0024B						4,8
EMX4i-0042B						(10,7)
EMX4i-0052B						4,9
EMX4i-0064B	152	92	336	307	231	(10,9)
EMX4i-0069B	(6,0)	(3,6)	(13,2)	(12,1)	(9,1)	
EMX4i-0105B						5,5
EMX4i-0115B						(12,1)
EMX4i-0135B						
EMX4i-0184B						
EMX4i-0200B			495			12,7
EMX4i-0229B	216	180	(19,5)	450	243	(28,0)
EMX4i-0250B	(8,5)	(7,1)		(17,7)	(9,6)	
EMX4i-0352B						15,5
EMX4i-0397B			523			(34,2)
EMX4i-0410B			(20,6)			
EMX4i-0550B						19,0
EMX4i-0580B						(41,9)

3.6 Instalação Física



Entre os soft starters		Superfícies sólidas	
A	B	C	D
> 100 mm (3,9 polegada)	> 10 mm (0,4 polegada)	> 100 mm (3,9 polegada)	> 10 mm (0,4 polegada)

3.7 Acessórios

Placas de Expansão

O EMX4i oferece placas de expansão para usuários com necessidade de entradas e saídas adicionais ou funcionalidade avançada. Cada EMX4i pode suportar um máximo de uma placa de expansão.

- **Smart Card**

O smart card foi projetado para suportar integração com aplicações de bombeamento e fornece as seguintes entradas e saídas adicionais:

- três entradas digitais
- três entradas de transdutor de 4 a 20 mA
- 1 entrada RTD
- 1 porta USB-B
- Conector de teclado remoto

- **Placas de expansão de comunicação**

Os soft starters do EMX4i têm suporte para comunicação de rede por meio de placas de expansão de comunicação fáceis de instalar. Cada placa de comunicação inclui uma porta de conector de teclado remoto.

Protocolos disponíveis:

DeviceNet, Ethernet/IP, Modbus RTU, Modbus TCP, Profibus, Profinet.

Teclado Remoto

Os soft starters EMX4i podem ser usados com um teclado remoto montado até três metros de distância do soft starter. Cada placa de expansão inclui uma porta de conexão de teclado, ou uma placa de conector de teclado dedicada está disponível.

Kit de Proteção para os Dedos

Proteções para os dedos podem ser especificadas para segurança pessoal. Os protetores dos dedos encaixam nos terminais do soft starter para impedir contato acidental com terminais ativos. As proteções para os dedos fornecem proteção IP20 quando utilizadas com cabo de diâmetro de 22 mm ou mais.

Os protetores para os dedos são compatíveis com os modelos EMX4i-0184B ~ EMX4i-0580B.

Software de gerenciamento de soft starter WinMaster

O software WinMaster para PC pode fornecer gerenciamento em tempo real ou off-line de todos os soft starters da AuCom.

- Para gerenciamento em tempo real em uma rede com até 99 soft starters, o WinMaster deve se conectar ao EMX4i por meio de uma placa Modbus TCP ou Modbus RTU. O WinMaster pode monitorar, controlar e programar o soft starter pela rede.
- Para gerenciamento off-line, um arquivo de configuração gerado no WinMaster pode ser carregado no soft starter por meio da porta USB.

3.8 Contator Principal

Um contator principal é recomendado para proteger o soft starter contra distúrbios de tensão na rede quando parado. Selecione um contator com características nominais AC3 maiores ou iguais à corrente nominal de carga total do motor conectado.

Utilize a saída do contator principal (33, 34) para controlar o contator.



ADVERTÊNCIA

Ao conectar a configuração interna em delta do EMX4i sempre instale um contator principal ou disjuntor de alarme de derivação elétrica.

3.9 Disjuntor

Um disjuntor de alarme de derivação elétrica pode ser usado no lugar de um contator principal para isolar o circuito do motor no caso de alarme do soft starter. O mecanismo de alarme de derivação elétrica deve ser ativado do lado da alimentação do disjuntor ou de uma alimentação de controle separada.

3.10 Correção Fator de Potência

Se a correção do fator de potência for usada, um contator dedicado deve ser usado para alternar nos capacitores.

Para usar o EMX4i para controlar a correção do fator de potência, conecte o contator PFC a um relé programável definido para Funcionar. Quando o motor atingir velocidade total, o relé fechará e a correção do fator de potência será ativada.



CUIDADO

Os capacitores da correção do fator de potência devem ser conectados do lado da entrada do soft starter. Conectar capacitores de correção do fator de potência no lado da saída danificará o soft starter.

3.11 Dispositivos de Proteção Contra Curto-Circuito (SCPD)

Fusíveis podem ser instalados para proteger o soft starter ou a instalação.

Coordenação Tipo 1

A coordenação Tipo 1 requer que, no caso de um curto-circuito do lado da saída de um soft starter, a falha seja removida sem risco de lesão à equipe. Não há nenhuma exigência em manter o soft starter operacional após a falha.

Fusíveis HRC (como fusíveis Ferraz/Mersen AJT) podem ser usados para coordenação Tipo 1 de acordo com o padrão IEC 60947-4-2.

Coordenação Tipo 2

A coordenação Tipo 2 requer que, no caso de um curto-circuito do lado da saída de um soft starter, a falha seja removida sem risco de lesão à equipe ou dano ao soft starter.

Fusíveis semicondutores para a proteção de circuito Tipo 2 são adicionais aos fusíveis HRC ou MCCBs que fazem parte da proteção do circuito de ramificação do motor.



CUIDADO

Freio CC: Um ajuste de alto torque de frenagem do motor pode resultar em correntes de pico até o DOL do motor ser drenado enquanto o motor está parando. Garanta que os fusíveis de proteção instalados no circuito de ramificação do motor sejam selecionados adequadamente.



CUIDADO

A proteção de curto-circuito de estado sólido integral não fornece proteção de circuito de ramificação. A proteção de circuito de ramificação deve ser fornecida de acordo com o Código Nacional de Eletricidade e quaisquer códigos locais adicionais.

3.12 Coordenação IEC com Dispositivos de Proteção Contra Curto-Circuito

Esses fusíveis foram selecionados com base na corrente de partida de 300% FLC por 10 segundos.

	Classificação Nominal (A)	SCR I ² T (A ² S)	Coordenação Tipo 1 480 VAC, 65 kA Conexões de fusíveis Bussmann NH	Coordenação Tipo 2 690 VAC, 65 kA Bussmann DIN 43 653
EMX4i-0024B	24	1150	40NHG000B	170M3010
EMX4i-0042B	42	7200	63NHG000B	170M3013
EMX4i-0052B	52		80NHG000B	
EMX4i-0064B	64	15000	100NHG000B	170M3014
EMX4i-0069B	69			
EMX4i-0105B	105	80000		170M3015
EMX4i-0115B	115		160NHG000B	
EMX4i-0135B	135	125000		170M3016
EMX4i-0184B	184		250NHG2B	
EMX4i-0200B	200	320000		170M3020
EMX4i-0229B	229		315NHG2B	
EMX4i-0250B	250			170M3021
EMX4i-0352B	352	202000	355NHG2B	170M6009
EMX4i-0397B	397		400NHG2B	
EMX4i-0410B	410	320000	425NHG2B	170M6010
EMX4i-0550B	550	781000	630NHG3B	170M6012
EMX4i-0580B	580			

3.13 Coordenação UL com Dispositivos de Proteção Contra Curto-Circuito

Correntes Nominais de Curto-Circuito de Falha Padrão

Adequada para uso em um circuito capaz de entregar no máximo o nível de amperes indicado (rms simétrico, consulte ##1 na tabela), no máximo 600 VCA.

- **Classificação máxima do fusível (A) – Corrente de curto-circuito de falha padrão**

Modelo	Classificação Nominal (A)	Classificação de curto-circuito de três ciclos @600 VCA ##1 †
EMX4i-0024B	24	5 kA
EMX4i-0042B	42	
EMX4i-0052B	52	
EMX4i-0064B	64	
EMX4i-0069B	69	10 kA
EMX4i-0105B	105	
EMX4i-0115B	120	
EMX4i-0135B	135	
EMX4i-0184B	184	18 kA
EMX4i-0200B	225	
EMX4i-0229B	229	
EMX4i-0250B	250	
EMX4i-0352B	352	30 kA
EMX4i-0397B	397	
EMX4i-0410B	410	
EMX4i-0550B	550	
EMX4i-0580B	580	

† Adequada para uso em um circuito com a corrente prevista observada, quando protegida por fusíveis listados ou disjuntores listados dimensionados de acordo com a NEC.

Correntes Nominais de Curto-Circuito de Falha Alta

- **Classificação máxima do fusível (A) – Corrente de curto-circuito de falha alta**

Adequada para uso em um circuito capaz de entregar no máximo 65.000 rms de amperes simétricos, no máximo 480 VCA, quando protegida por fusíveis da classe e classificação indicadas (consulte ##2 e ##3 na tabela).

Modelo	Classificação Nominal (A)	Classificação de Curto-Circuito @ 480 VAC max.	Classificação de fusível listada (A) ##3	Classe do fusível ##2	
EMX4i-0024B	24	65 kA	30	Qualquer (J, T, K-1, RK1, RK5)	
EMX4i-0042B	42		50		
EMX4i-0052B	52		60		
EMX4i-0064B	64		80		
EMX4i-0069B	69		80		
EMX4i-0105B	105		125		
EMX4i-0115B	120		125		J, T, K-1, RK1
EMX4i-0135B	135		150		
EMX4i-0184B	184		200		
EMX4i-0200B	225		225		J, T
EMX4i-0229B	229		250		
EMX4i-0250B	250		300		
EMX4i-0352B	352		400		
EMX4i-0397B	397		450		Qualquer
EMX4i-0410B	410		450		(J, T, K-1, RK1, RK5)
EMX4i-0550B	550		600		
EMX4i-0580B	580	600			

- **Disjuntores – Corrente de curto-circuito de falha alta**

Adequada para uso em um circuito capaz de entregar no máximo 65.000 rms de amperes simétricos, no máximo 480 VCA, quando protegida por modelos de disjuntores indicados em ##4, ##5 e ##6.

Modelo	Classificação Nominal (A)	Disjuntor 1: Eaton (classificação, A) ##4	Disjuntor 2: GE (classificação, A) ##5	Disjuntor 3: LS (classificação, A) ¹ ##6
EMX4i-0024B	24	HFD3030 (30 A)		UTS150H-xxU-040 (40 A)
EMX4i-0042B	42	HFD3050 (50 A)	SELA36AT0060 (60 A)	UTS150H-xxU-050 (50 A)
EMX4i-0052B	52	HFD3060 (60 A)		UTS150H-xxU-060 (60 A)
EMX4i-0064B	64	HFD3100 (100 A)		UTS150H-xxU-100 (100 A)
EMX4i-0069B	69			
EMX4i-0105B	105	HFD3125 (125 A)	SELA36AT0150 (150 A)	UTS150H-xxU-125 (125 A)
EMX4i-0115B	120			
EMX4i-0135B	135	HFD3150 (150 A)		UTS150H-xxU-150 (150 A)
EMX4i-0184B	184	HFD3250 (250 A)	SELA36AT0250 (250 A)	UTS150H-xxU-250 (250 A)
EMX4i-0200B	225			
EMX4i-0229B	229			
EMX4i-0250B	250	HFD3300 (300 A)	SELA36AT0400 (400 A)	UTS150H-xxU-300 (300 A)
EMX4i-0352B	352	HFD3400 (400 A)		UTS150H-xxU-400 (400 A)
EMX4i-0397B	397			
EMX4i-0410B	410	HFD3600 (600 A)	SELA36AT0600 (600 A)	UTS150H-xxU-600 (600 A)
EMX4i-0550B	550			UTS150H-xxU-800 (800 A)
EMX4i-0580B	580			UTS150H-NGO-800

¹ Para disjuntores LS, xx representa FM, FT ou AT.

3.14 Seleção de Fusível para a Coordenação Tipo 2

A coordenação Tipo 2 é alcançada usando-se fusíveis semicondutores. Esses fusíveis devem ser capazes de portar a corrente de partida do motor e ter uma liberação total de I^2t menor que I^2t de SCRs do soft starter.

Ao selecionar fusíveis semicondutores para o EMX4i, use os valores de I^2t da tabela.

Para obter mais informações sobre como selecionar fusíveis semicondutores, entre em contato com seu distribuidor local ou faça download da nota de aplicação de seleção de fusível em www.aucom.com.

Valores de I^2t para coordenação Tipo 2

Modelo	SCR I^2t (A ² s)
EMX4i-0024B	1150
EMX4i-0042B	7200
EMX4i-0052B	
EMX4i-0064B	15000
EMX4i-0069B	
EMX4i-0105B	80000
EMX4i-0115B	
EMX4i-0135B	125000
EMX4i-0184B	
EMX4i-0200B	320000
EMX4i-0229B	
EMX4i-0250B	
EMX4i-0352B	202000
EMX4i-0397B	
EMX4i-0410B	320000
EMX4i-0550B	781000
EMX4i-0580B	

3.15 Especificações

Alimentação

Tensão rede elétrica (L1, L2, L3)

EMX4i-xxxx-V5 200 ~ 525 VCA ($\pm 10\%$)

EMX4i-xxxx-V7 380 ~ 690 VCA ($\pm 10\%$)

Tensão de controle (A1, A2, A3)

EMX4i-xxxxB-xx-C1 (A1, A2) 110~120 VCA (+10%/-15%), 600 mA

EMX4i-xxxxB-xx-C1 (A2, A3) 220~240 VCA (+10%/-15%), 600 mA

EMX4i-xxxxB-xx-C2 (A1, A2) 24 VCA/VCC ($\pm 20\%$), 2,8 A

Frequência da rede elétrica 50 Hz ~ 60 Hz (± 5 Hz)

Tensão isolamento classificada para aterramento 600 VCA

Impulso classificado tensão suportável 6 kV

Designação da forma Designação em derivação ou contínua,
..... formulário de soft starter do semicondutor do motor 1

Recurso de curto-circuito

Coordenação com fusíveis semicondutores..... Tipo 2

Coordenação com fusíveis HRC..... Tipo 1

• Capacidade eletromagnética (conforme Diretiva da UE 2014/35/EU)

Imunidade EMC IEC 60947-4-2

Emissões EMC IEC 60947-4-2 Classe B

Entradas

Classificação de entrada Ativa 24 VCC, 8 mA aprox.

Termistor do motor (B4, B5) Alarme $>3,6$ k Ω , reset $<1,6$ k Ω

Saídas

Saídas do relé 10 A @ 250 VCA resistivo, 5A @ 250 VCA CA15 fp 0,3

Contator principal (33, 34) Normalmente aberto

Saída A do relé (41, 42, 44) Comutação

Saída B do relé (53, 54) Normalmente aberto

Saída analógica (21, 22)

Carga máxima 600 Ω (12 VCC a 20 mA)

Precisão $\pm 5\%$

Ambiental

Temperatura operacional -10 °C a 60 °C,
..... acima de 40 °C com redução de taxa

Temperatura de armazenagem -25 °C até + 60 °C

Altitude de operação	0 - 1.000 m,
.....	acima de 1.000 m com coeficiente de redução
Umidade	5% a 95% de Umidade Relativa
Grau de poluição	Grau de Poluição 3
Vibração	IEC 60068-2-6
Proteção	
EMX4i-0024B ~ EMX4i-0135B	IP20
EMX4i-0184B ~ EMX4i-0580B	IP00

Dissipação de Calor

Durante a partida	4,5 watts por ampere
Durante a operação	
EMX4i-0024B ~ EMX4i-0052B	≤ 35 watts aprox.
EMX4i-0064B ~ EMX4i-0135B	≤ 50 watts aprox.
EMX4i-0184B ~ EMX4i-0250B	≤ 120 watts aprox.
EMX4i-0352B ~ EMX4i-0580B	≤ 140 watts aprox.

Proteção de Sobrecarga do Motor

Padrão: as configurações padrão dos parâmetros 1C, 1D e 1E fornecem Proteção de Sobrecarga do Motor: Classe 10, Corrente de Desarme de 105% FLA (amperagem de carga total) ou equivalente.

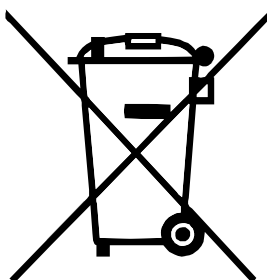
Certificação

CE	EN 60947-4-2
C-UL	C22.2 N° 60947-4-2
UL	UL 60947-4-2
Marinha	Especificação Lloyds Marine N° 1
RCM	IEC 60947-4-2

Vida operacional (contatos de derivação internos)

..... 100.000 operações

3.16 Instruções de Descarte



Equipamento contendo componentes elétricos não podem ser descartados junto com o lixo doméstico.
 Ele deve ser coletado separadamente como lixo elétrico e eletrônico de acordo com a legislação local válida no momento.

4. Instalação



ADVERTÊNCIA

Não aplique tensão elétrica ao soft starter até que toda a fiação esteja concluída.



ADVERTÊNCIA

Sempre aplique tensão de controle antes (ou com) tensão da rede elétrica.

4.1 Fonte de comando

O EMX4i pode ser iniciado e parado via entradas digitais, teclado remoto, rede de comunicação, smart card ou partida/parada automática programada. A fonte de comando pode ser definida via Ferramentas de Setup ou usando o parâmetro 1A *Fonte de comando*.

4.2 Visão Geral do Procedimento de Configuração

1. Monte o soft starter (consulte *Instalação Física* na página 12 para obter detalhes).
2. Conecte a fiação de controle (consulte *Terminais de Entrada* na página 23 para obter detalhes).
3. Aplique tensão de controle ao soft starter.
4. Configure sua aplicação:
 1. Pressione **MENU** para abrir o Menu.
 2. Pressione **▶** para abrir o menu Setup Rápido.
 3. Role pela lista para encontrar sua aplicação, depois pressione **▶** para iniciar o processo de configuração (consulte *Setup Rápido* na página 31 para obter detalhes).
5. Se sua aplicação não estiver listada no Setup Rápido:
 1. Pressione **◀** para retornar ao Menu.
 2. Use **▼** para rolar até o Menu Principal e pressione **▶**.
 3. Role até Detalhes do motor e pressione **▶**, depois pressione **▶** novamente para editar o parâmetro 1B *FLC do Motor*.
 4. Defina o parâmetro 1B para corresponder à corrente de carga total (FLC) do motor.
 5. Pressione **▶** para salvar a configuração.
6. Feche o Menu pressionando repetidamente **◀**.

7. (Opcional) Use as ferramentas de simulação integradas para verificar se a fiação de controle está corretamente conectada (consulte *Simulação de funcionamento* na página 33).
8. Desligue o soft starter.
9. Conecte os cabos do motor aos terminais de saída 2/T1, 4/T2, 6/T3 do soft starter.
10. Conecte os cabos de alimentação da rede elétrica aos terminais de entrada 1/L1, 3/L2, 5/L3 do soft starter (consulte *Terminais de Potência* na página 28).

O soft starter agora está pronto para controlar o motor.

4.3 Entradas



CUIDADO

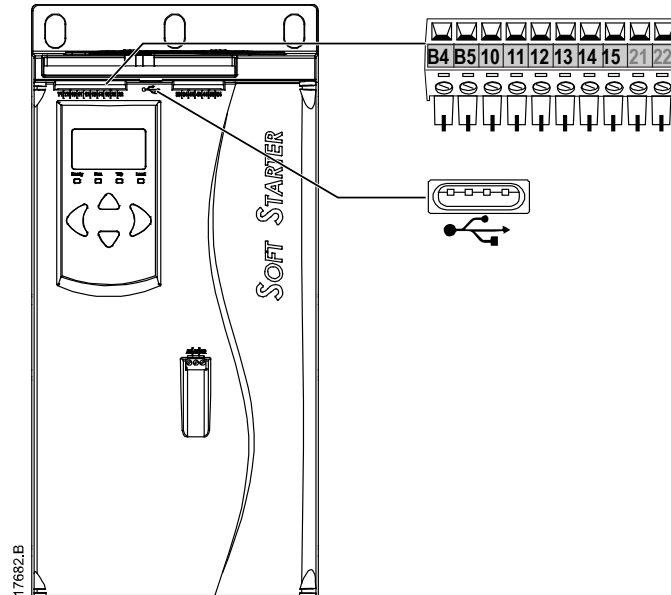
As entradas de controle são ativadas pelo soft starter. Não aplique tensão externa aos terminais da entrada de controle.




NOTA

Os cabos nas entradas de controle devem estar separados do cabeamento do motor e da tensão da rede elétrica.

Terminais de Entrada



B4, B5	Entrada do termistor do motor
10, 11	Entrada de redefinição
11, 12	Entrada de partida/parada
13, 14	Entrada programável A (padrão = Alarme de Entrada (N/O))
13, 15	Entrada programável B (padrão = Alarme de Entrada (N/O))
	Porta USB

Termistor do Motor

Os termistores do motor podem ser conectados diretamente ao EMX4i. O soft starter irá desarmar quando a resistência do circuito do termistor exceder aproximadamente 3,6 k Ω ou ficar abaixo de 20 Ω .

Os termistores devem ser conectados em série. O circuito do termistor deve ser executado em cabo blindado e deve ser eletricamente isolado da terra e todos os outros circuitos elétricos e de controle.

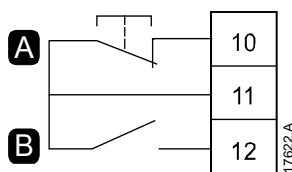


NOTA

A entrada do termistor é desabilitada por padrão, mas é ativada automaticamente quando um termistor é detectado. Se termistores tiverem sido conectados anteriormente ao EMX4i, mas não forem mais necessários, use a função Redefinir Termistor para desativar o termistor. Redefinir Termistor é acessada por meio de Ferramentas de Setup.

Partida/Parada

O EMX4i requer controle de dois fios.



A	Reset
B	Partida/Parada



NOTA

O EMX4i aceitará comandos das entradas de controle apenas se o parâmetro 1A *Fonte de comando* estiver definido para Entrada digital.

Desativar Reset/Starter

A entrada de reset (10, 11) normalmente está fechada por padrão. O EMX4i não dará partida se a entrada de reset estiver aberta. O display exibirá "Não Pronto".

Se a entrada de reset se abrir enquanto o EMX4i estiver em funcionamento, o soft starter removerá a potência e permitirá que o motor realize uma parada por inércia.



NOTA

A entrada de reset pode ser configurada para operação normalmente fechada. Use o parâmetro 7I *Logica Resetar/Habilitar*.

Entradas Programáveis

As entradas programáveis (13, 14 e 13, 15) permitem que equipamento externo controle o soft starter.

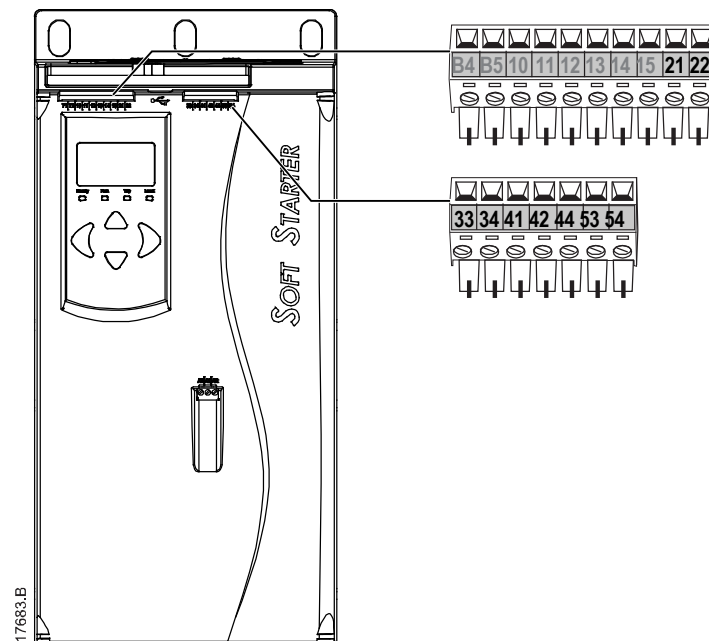
A operação das entradas programáveis é controlada pelos parâmetros 7A ~ 7H.

Porta USB

A porta USB pode ser usada para fazer upload de um arquivo de configuração ou para fazer download de configurações de parâmetros e informações de registro de evento a partir do soft starter. Consulte *Salvar Carregar USB* na página 34 para obter detalhes.

4.4 Saídas

Terminais de saída



21, 22 Saída analógica

33, 34 Saída do contator principal

41, 42, 44 Saída A do relé (padrão = Funcionar)

53, 54 Saída B do relé (padrão = Funcionar)

Saída Analógica

O EMX4i possui uma saída analógica que pode ser conectada a outro equipamento para monitorar o desempenho do motor.

A operação da saída analógica é controlada pelos parâmetros 9A ~ 9D.

Saída do contator principal

A saída do contator principal (33, 34) fecha assim que o soft starter recebe um comando de partida e permanece fechada enquanto o soft starter está controlando o motor (até o motor iniciar uma parada por inércia ou até o final de uma parada suave). A saída do contator principal também se abrirá se o soft starter desarmar.



CUIDADO

Algumas bobinas do contactor eletrônico não são adequadas para a comutação direta com os relés de montagem PCB. Consulte o

fornecedor ou fabricante do contactor para confirmar a adequação.

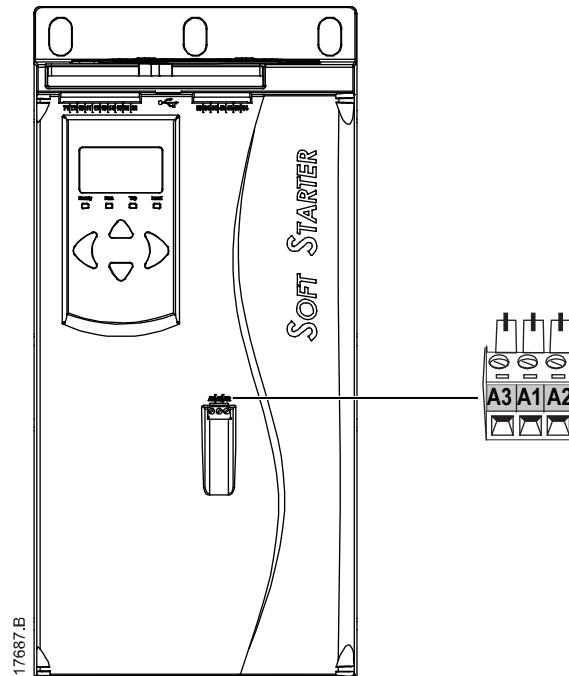
Saídas programáveis

As saídas programáveis (41, 42, 44 e 53, 54) podem relatar o status do soft starter ou podem ser utilizadas para controlar o equipamento associado.

A operação das saídas programáveis é controlada pelos parâmetros 8A ~ 8F.

4.5 Tensão de controle

Terminais de tensão do controle



Conecte a tensão de controle de acordo com a tensão da alimentação que está sendo usada.

- EMX4i-xxxxB-xx-C1 (110~120 VCA): A1, A2
- EMX4i-xxxxB-xx-C1 (220~240 VCA): A2, A3
- EMX4i-xxxxB-xx-C2 (24 VCA/VCC): A1, A2

Instalação Compatível com UL

Para que os modelos EMX4i-0184B a EMX4i-0580B sejam compatíveis com UL, proteção de sobrecorrente suplementar ou de ramificação deve ser usada na alimentação do circuito de controle (A1, A2, A3), de acordo com o código de eletricidade aplicável no local da instalação.

Instalação compatível com UL - Peças de terminais/conectores

Modelo	Nº dos conectores de terminais recomendados
EMX4i-0184B	
EMX4i-0200B	OPHD 185-10
EMX4i-0229B	
EMX4i-0250B	
EMX4i-0352B	
EMX4i-0397B	OPHD 150-12
EMX4i-0410B	
EMX4i-0550B	OPHD 240-12
EMX4i-0580B	

4.6 Terminais de Potência

Os terminais de entrada e saída para EMX4i estão na parte inferior da unidade.

- Os modelos EMX4i-0024B~EMX4i-0135B usam braçadeiras de gaiola.
- Os modelos EMX4i-0184B~EMX4i-0580B usam barramentos.



NOTA

Algumas unidades utilizam barras de distribuição de alumínio. Ao conectar as terminações de potência, recomendamos limpar a superfície da área de contato cuidadosamente (usando um abrasivo ou escova de aço inoxidável) e usando um composto de junção apropriado para evitar a corrosão.

Use somente condutores de cobre, sólidos ou trançados, classificados para 75°C ou mais.

EMX4i-0024B~EMX4i-0135B	
<p>Tamanho de cabo: 6-70 mm² (AWG 10-2/0) Torque: 4 Nm (2.9 lb) 14 mm (0.55 polegada)</p>	<p>Torx T20 x 150 Flat 7 mm x 150</p>
EMX4i-0184B~EMX4i-0250B	EMX4i-0352B~EMX4i-0580B
<p>19 Nm (14.0 lb)</p>	<p>66 Nm (49.0 lb)</p>



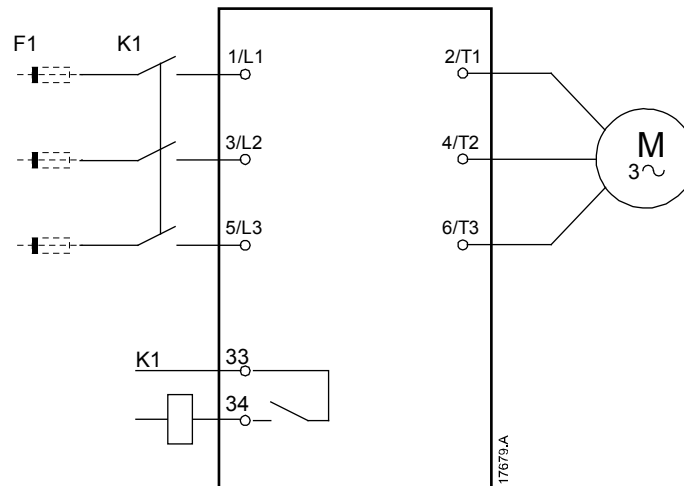
NOTA

Se a instalação precisar de cabos de diâmetro grande, é possível concluir cada terminação com dois cabos menores, um em cada lado do barramento.

Conexão do Motor

Os soft starters EMX4i podem ter conexão com o motor em linha ou interna em delta (também chamadas de conexão de 3 fios e de 6 fios). Ao se conectar ao delta interno, insira a corrente de carga total do motor (FLC) para o parâmetro 1B. O EMX4i detectará automaticamente se o motor está conectado em linha ou no delta interno e calculará o nível correto da corrente do delta interno.

• Instalação sequencial

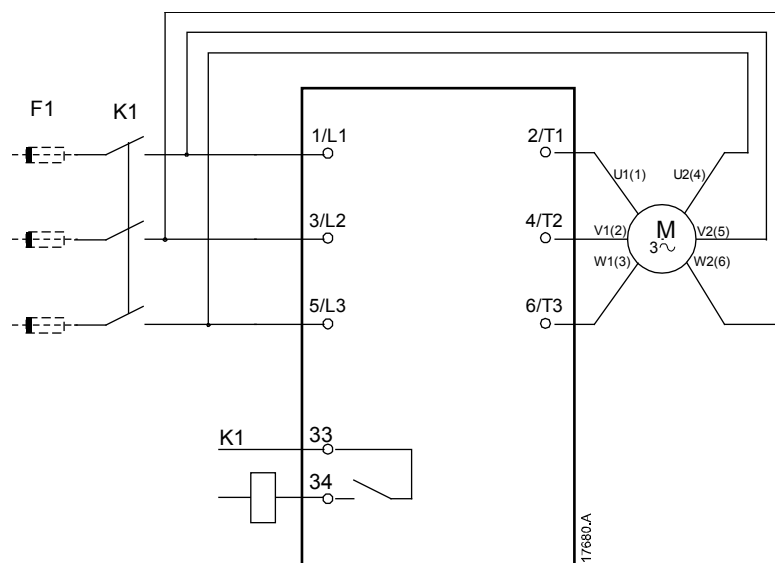


K1 Contator principal (altamente recomendado)

F1 Fusíveis ou disjuntor (opcional)

33, 34 Saída do contator principal

• Instalação Interna em Delta



K1 Contator principal

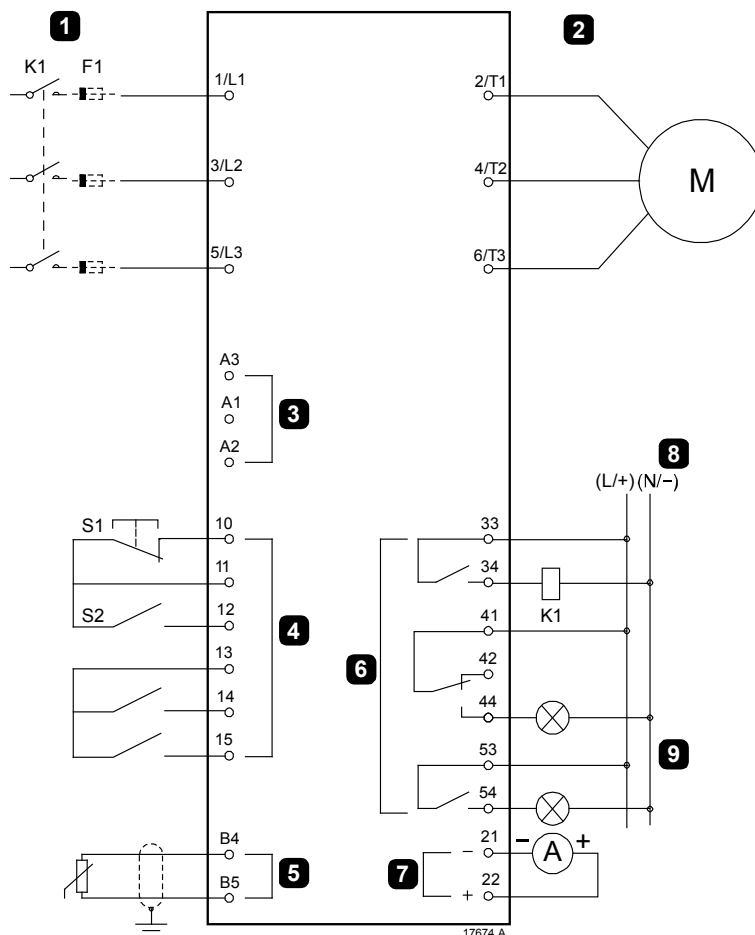
F1 Fusíveis ou disjuntor (opcional)

33, 34 Saída do contator principal

4.7 Instalação Típica

O EMX4i é instalado com um contator principal (com classificação AC3). A tensão de controle deve ser fornecida do lado da entrada do contator.

O contator principal é controlado pela saída do contator principal (33, 34).



1	Alimentação trifásica	K1	Contator principal
2	Motor	F1	Fusíveis semicondutores (opcionais)
3	Tensão de controle (soft starter)	10, 11 (S1)	Reset
4	Entradas digitais	11, 12 (S2)	Partida/Parada
5	Entrada do termistor do motor	13, 14	Entrada programável A (padrão = Alarme de Entrada (N/O))
6	Saídas do relé	13, 15	Entrada programável B (padrão = Alarme de Entrada (N/O))
7	Saída analógica	B4, B5	Entrada do termistor do motor
8	Tensão de controle (equipamento externo)	33, 34	Saída do contator principal
9	Lâmpadas piloto	41, 42, 44	Saída A do relé (padrão = Funcionar)
		53, 54	Saída B do relé (padrão = Alarme)
		21, 22	Saída analógica

4.8 Setup Rápido

O menu Setup Rápido facilita a configuração do EMX4i para aplicações comuns. O EMX4i explica os parâmetros de instalação mais comuns e sugere uma configuração típica para a aplicação. O Cliente pode ajustar cada parâmetro segundo seus requisitos exatos.

Todos os outros parâmetros permanecem com os valores padrão. Para alterar outros valores de parâmetros ou revisar as configurações padrão, use o menu (consulte *Lista Parâmetros* na página 61 para obter detalhes).

Sempre defina parâmetro 1B *FLC do Motor* para corresponder à corrente total de carga da placa de identificação do motor.

Aplicação	Modo de Partida	Tempo de Rampa de Partida (segundos)	Corrente Inicial (%)	Limite de Corrente (%)	Curva de Partida Adaptativa	Modo de Parada	Tempo de Parada (segundos)	Curva de Parada Adaptativa
Bomba Centrífuga	Controle adaptivo	10	200	500	Acel. rápida	Controle adaptivo	15	Desacel. lenta
Bomba submersível	Controle adaptivo	3	200	500	Acel. rápida	Controle adaptivo	3	Desacel. lenta
Bomba Hidráulica	Corrente Constante	2	200	350	n/a	Parada por Inércia	n/a	n/a
Ventilador com Dumper	Corrente Constante	2	200	350	n/a	Parada por Inércia	n/a	n/a
Ventilador sem Dumper	Corrente Constante	2	200	450	n/a	Parada por Inércia	n/a	n/a
Paraf. Compressor	Corrente Constante	2	200	400	n/a	Parada por Inércia	n/a	n/a
Pistão Compressor	Corrente Constante	2	200	450	n/a	Parada por Inércia	n/a	n/a
Esteira Transportadora	Corrente Constante	5	200	450	n/a	Parada por Inércia	n/a	n/a
Propulsor	Corrente Constante	5	100	400	n/a	Parada por Inércia	n/a	n/a
Serra fita	Corrente Constante	2	200	450	n/a	Parada por Inércia	n/a	n/a



NOTA

As configurações da curva de Partida e Parada Adaptativa se aplicam somente quando se estiver usando o Controle Adaptativo. As configurações são ignoradas para todos os outros modos de partida e parada.

5. Ferramentas de Setup

As Ferramentas de Setup incluem opções para carregar ou salvar parâmetros em um arquivo de backup, definir o endereço da rede do soft starter, verificar o status das entradas e saídas, resetar os modelos térmicos ou testar a operação usando Executar Simulação.

Para acessar as Ferramentas de Setup, pressione **MENU** para abrir o Menu e selecione Ferramentas de Setup.

5.1 Ajustar Data e Hora

Para programar a data e hora:

1. Pressione **MENU** para abrir o menu e selecione Ferramentas de Setup.
2. Role até Programar Data e Hora.
3. Pressione a ► seta para frente para entrar no modo de edição.
4. Pressione a ► e ◀ para selecionar que parte da data ou hora editar.
5. Use os botões ▲ e ▼ para alterar o valor.
6. Pressione ► após o último dígito para salvar a configuração. Quando a ação estiver concluída, a tela mostrará brevemente uma mensagem de confirmação e retornará ao nível de menu anterior.

5.2 Fonte de comando

O EMX4i pode ser iniciado e parado via entradas digitais, teclado remoto, rede de comunicação, smart card ou partida/parada automática programada. A fonte de comando pode ser definida via Ferramentas de Setup ou usando o parâmetro 1A *Fonte de comando*.

Se o teclado remoto estiver instalado, o botão **LCL/RMT (LOCAL/REMOTO)** fornece acesso por atalho à função Fonte de Comando em Ferramentas de Setup.

5.3 Comissionamento

O comissionamento permite que o soft starter seja iniciado e parado por meio do teclado local. Use os botões ▲ e ▼ para selecionar uma função e pressione ► para enviar o comando selecionado ao soft starter. As funções disponíveis são:

- Parada rápida (parada por inércia)/Reset
- Partida
- Parada

5.4 Simulação de funcionamento

A simulação de funcionamento simula um motor partindo, em funcionamento e parando, para confirmar se o soft starter e o equipamento associado foram instalados corretamente.



NOTA

O soft starter deve ser desconectado da tensão da rede elétrica.

A simulação é disponibilizada apenas quando o soft starter está no estado Pronto.

Para usar a simulação de funcionamento:

1. Pressione **MENU** para abrir o menu e selecione Ferramentas de Setup.
2. Role para Executar Simulação e pressione ►.
3. Aplique um comando de partida na fonte de comando selecionada. O EMX4i simula suas verificações de pré-partida e fecha o relé do contator principal. O LED de funcionamento pisca.
4. Pressione ►. O EMX4i simula a partida. O LED de funcionamento pisca.
5. Pressione ►. O EMX4i simula a operação.
6. Aplique um comando de parada na fonte de comando selecionada. O EMX4i simula a parada. O LED de funcionamento pisca.
7. Pressione ►. O LED de Pronto pisca e o relé do contator principal abre.
8. Pressione ►. O EMX4i ativa e depois desativa cada saída programável.



NOTA

Se a tensão da rede elétrica estiver conectada, uma mensagem de erro será exibida.

Executar Simulação
Pronto
Aplicar Sinal Partida

Executar Simulação
Verific. de Pré-Partida
MENU p/ continuar

Executar Simulação
ATENÇÃO!
Remov tensões rede
MENU p/ continuar

Executar Simulação
Partindo X: XXs
MENU p/ continuar

Executar Simulação
Em funcionamento
Aplicar Sinal Parada

Executar Simulação
Parando X: XXs
MENU p/ continuar

Executar Simulação
Parado
MENU p/ continuar

Executar Simulação
Relé de Prog A
On (Ligado)

MENU p/ continuar

9. Pressione ► para retornar às Ferramentas de Setup.

5.5 Carregar/Gravar Configurações

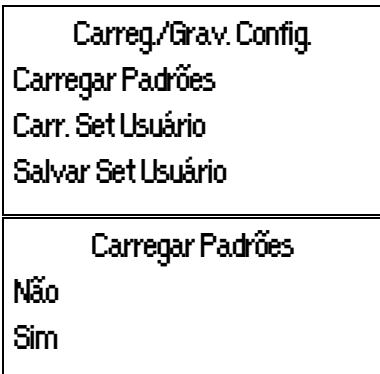
Carregar/Gravar Configurações permite aos usuários:

- Resetar os parâmetros do EMX4i com valores padrão
- Carregar configurações de parâmetros a partir de um arquivo interno
- Salvar as configurações de parâmetros atuais em um arquivo interno

O arquivo interno contém valores padrão até que um arquivo de usuário seja salvo.

Para carregar ou salvar programações de parâmetros:

1. Pressione **MENU** para abrir o menu e selecione Ferramentas de Setup.
2. Role para Carregar/Gravar Configurações e pressione o botão ►.
3. Role até a função necessária e pressione o botão ►.
4. No prompt de confirmação, selecione SIM para confirmar ou NÃO para cancelar e pressione ► para prosseguir.



Quando a ação estiver concluída, a tela mostrará brevemente uma mensagem de confirmação e retornará ao nível de menu anterior.

5.6 Salvar Carregar USB

O menu Salvar Carregar USB permite:

- Salvar configurações de parâmetros e todas as entradas do registro de evento em um arquivo externo (formato CSV)
- Salvar configurações de parâmetros em um arquivo externo (formato proprietário)
- Carregar configurações de parâmetros a partir de um arquivo externo anteriormente salvo
- Carregar mensagens personalizadas para exibição no teclado quando uma entrada programável está ativa



NOTA

O EMX4i suporta sistemas de arquivos FAT32. As funções USB do EMX4i não são compatíveis com os sistemas de arquivos NTFS.

Procedimento para Salvar e Carregar

1. Conecte a unidade externa à porta USB.
2. Pressione **MENU** para abrir o menu e selecione Ferramentas de Setup.
3. Role até Salvar Carregar USB e pressione o botão ►.
4. Role até a função necessária e pressione o botão ►.
5. No prompt de confirmação, selecione SIM para confirmar ou NÃO para cancelar e pressione ► para prosseguir.

```

Salvar carreg USB
Salv param e reg
Salv param mestre
Carr param mestre
    
```

```

Salv param e reg
Não
Sim
    
```

Quando a ação estiver concluída, a tela mostrará brevemente uma mensagem de confirmação e retornará ao nível de menu anterior.

Locais e Formatos de Arquivos

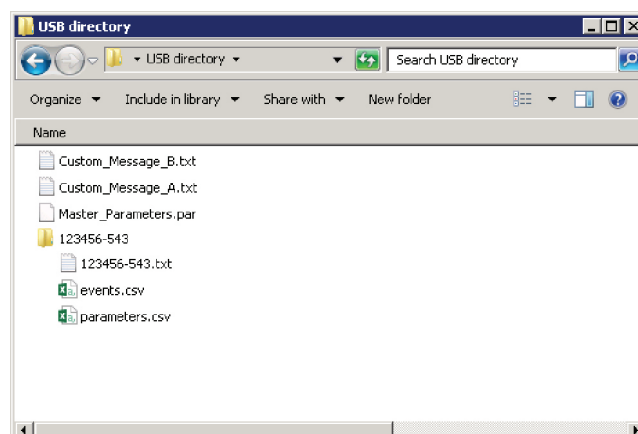
Salvar parâmetros e registros: o EMX4i criará um diretório no nível superior da unidade USB denominado pelo número de série do soft starter. As configurações do registro de evento e dos parâmetros são salvas como arquivos CSV individuais e as informações do software e do sistema do soft starter são salvas em um arquivo de texto.

Salvar parâmetros mestre: o EMX4i criará um arquivo chamado Master_Parameters.par no nível superior da unidade USB.

Carregar parâmetros mestre: o EMX4i carregará o arquivo Master_Parameters.par no nível superior da unidade USB. Esse arquivo pode ser criado ou editado usando o software de gerenciamento WinMaster.

Carregar mensagem personalizada: o EMX4i carregará os arquivos

Custom_Message_A.txt e Custom_Message_B.txt do nível superior da unidade USB.



17788.A

5.7 Partida/Parada automática

O EMX4i pode ser configurado para iniciar e/ou parar o motor automaticamente uma vez ao dia. Para que a partida/parada automática funcione:

- o parâmetro 4A *Modo partida/parada automática* deve ser definido para "Ativado"
- o parâmetro 1A *Fonte de comando* deve ser definido para "Relógio"
- a entrada de reset deve estar fechada
- a entrada de partida (11, 12) deve estar ativa. Isso permite que o EMX4i seja parado via entradas digitais em uma emergência.
- parâmetros 4B ~ 4V: Configure conforme necessário.

A opção Partida/Parada automática em Ferramentas de Setup fornece acesso rápido aos parâmetros de partida/parada automática.

1. Pressione **MENU** para abrir o menu e selecione Ferramentas de Setup.
2. Role até Partida/Parada automática e pressione o botão ▶.
3. Role até a função necessária e pressione o botão ▶.
4. Ajuste as configurações conforme necessário: Pressione os botões ▶ e ◀ para selecionar quais informações editar. Use os botões ▲ e ▼ para alterar o valor.
5. Para salvar as alterações, pressione o botão ▶. O EMX4i confirmará as mudanças. Para cancelar as mudanças, pressione o botão ◀.

Part/Par Autom Modo partid/parad Inic/parar dom. Inic/parar seg.

Inic/parar dom. Part/parad desat Tempo de partida: 00:00 Tempo de parada: 00:00
--

5.8 Endereço da Rede

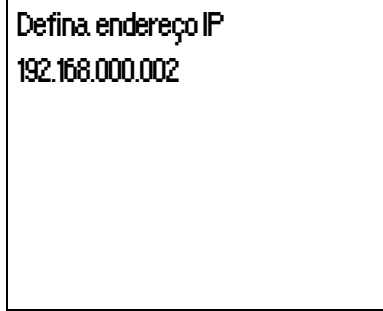
Para usar o EMX4i em uma rede Ethernet, endereços separados devem ser configurados para:

- Endereço IP
- Endereço Gateway
- Máscara de sub-rede

Para definir os endereços de rede:

1. Pressione **MENU** para abrir o menu e selecione Ferramentas de Setup.
2. Role até Endereço da Rede e pressione o botão ▶.
3. Role até a função necessária e pressione o botão ▶.

4. O primeiro dígito do endereço será destacado.
5. Use os botões ◀ e ▶ para selecionar qual dígito alterar. Use ▲ e ▼ para alterar o valor.
6. Pressione ▶ após o último dígito para salvar a configuração.



Quando a ação estiver concluída, a tela mostrará brevemente uma mensagem de confirmação e retornará ao nível de menu anterior.



NOTA

O endereço da rede também pode ser definido usando os parâmetros 11H~11S.



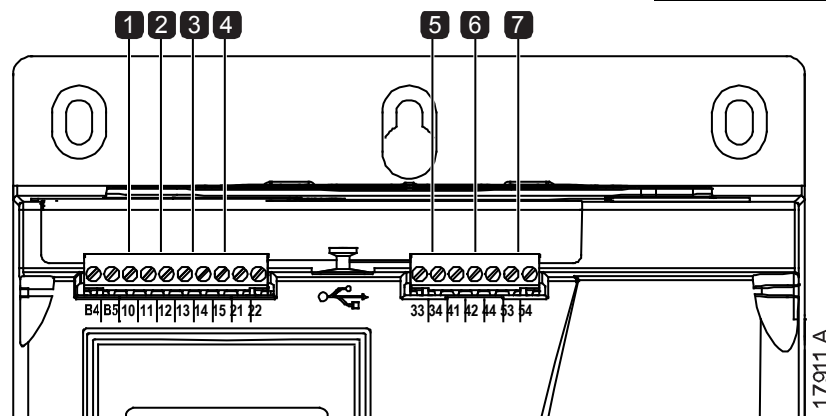
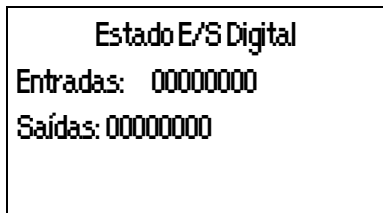
NOTA

Para configurar o EMX4i para ser usado com outros protocolos de comunicação, use os parâmetros 11A~11G.

5.9 Estado E/S Digital

A linha superior da tela mostra partida/parada, reset e entradas programáveis.

A linha inferior da tela mostra a saída fixa do Contator Principal e depois as saídas programáveis A e B.



1	10, 11: Entrada de redefinição
2	11, 12: Entrada de partida/parada
3	13, 14: Entrada programável A
4	13, 15: Entrada programável B

5	33, 34: Saída do contator principal
6	41, 42, 44: Saída A do relé
7	53, 54: Saída B do relé

5.10 Estado E/S Analógica

A linha superior da tela mostra o estado da entrada do termistor do motor.

A linha inferior da tela mostra o valor da saída analógica.

Entrada do termistor:

S = Short circuit (curto)

H = Hot (quente)

C = Cold (frio)

O = Open (aberto)

Estado E/S Analógica Termistor: 0 Saída 4-20 mA: 04,0 mA
--

5.11 Núm ser e classif

A linha superior da tela mostra o nome do produto.

A linha intermediária mostra o número de série da unidade.

A linha inferior da tela mostra o número do modelo.

Núm ser e classif EMX4i 123456-123 0069-V5-S1-C1

5.12 Versões Software

A tela Versões software apresenta a versão de cada componente de software no soft starter:

- interface usuário
- controle do motor
- teclado remoto (se conectado)
- lista parâmetros
- bootloader
- placa de expansão (se encaixada)



NOTA

O software atualizado, incluindo idiomas alternativos, pode ser carregado no soft starter por meio da porta USB, se necessário. Entre em contato com seu fornecedor local para obter mais informações.

5.13 Redefinir Termistor

A entrada do termistor é desabilitada por padrão, mas é ativada automaticamente quando um termistor é detectado. Se termistores tiverem sido conectados anteriormente ao EMX4i, mas não forem mais necessários, use a função Redefinir Termistor para desativar o termistor.

5.14 Reset Modelos Térmicos

O software de modelagem térmica avançada do EMX4i monitora constantemente o desempenho do motor. Isso permite ao EMX4i calcular a temperatura do motor e a capacidade de partida bem-sucedida a qualquer momento.

O modo térmico pode ser resetado, se necessário.



CUIDADO

A reconfiguração do modelo térmico do motor irá comprometer a proteção do modelo térmico e poderá comprometer a vida útil do motor. Resete o modelo térmico apenas em uma emergência.

6. Logs

O Menu Logs oferece informações sobre eventos, alarmes e desempenho do soft starter.

Para acessar o Menu Logs no teclado local, pressione **MENU** para abrir o Menu e selecione Logs. No teclado remoto, pressione **LOGS (REGISTROS)**.

6.1 Registro de Evento

O Registro de Evento armazena detalhes dos alarmes, advertências e operações mais recentes do soft starter (incluindo partidas, paradas e alterações de configuração).

O Evento 1 é o mais recente e o evento 384 é o mais antigo gravado.



NOTA

O registro de evento pode ser exportado para um arquivo externo para análise fora do soft starter. Consulte *Salvar Carregar USB* na página 34 para detalhes.

6.2 Contadores

Os contadores armazenam estatísticas sobre a operação do soft starter:

- Horas de funcionamento (durante a vida útil e desde a última reinicialização do contador)
- Número de partidas (durante a vida útil e desde a última reinicialização do contador)
- Número de vezes que foi feito reset do modelo térmico

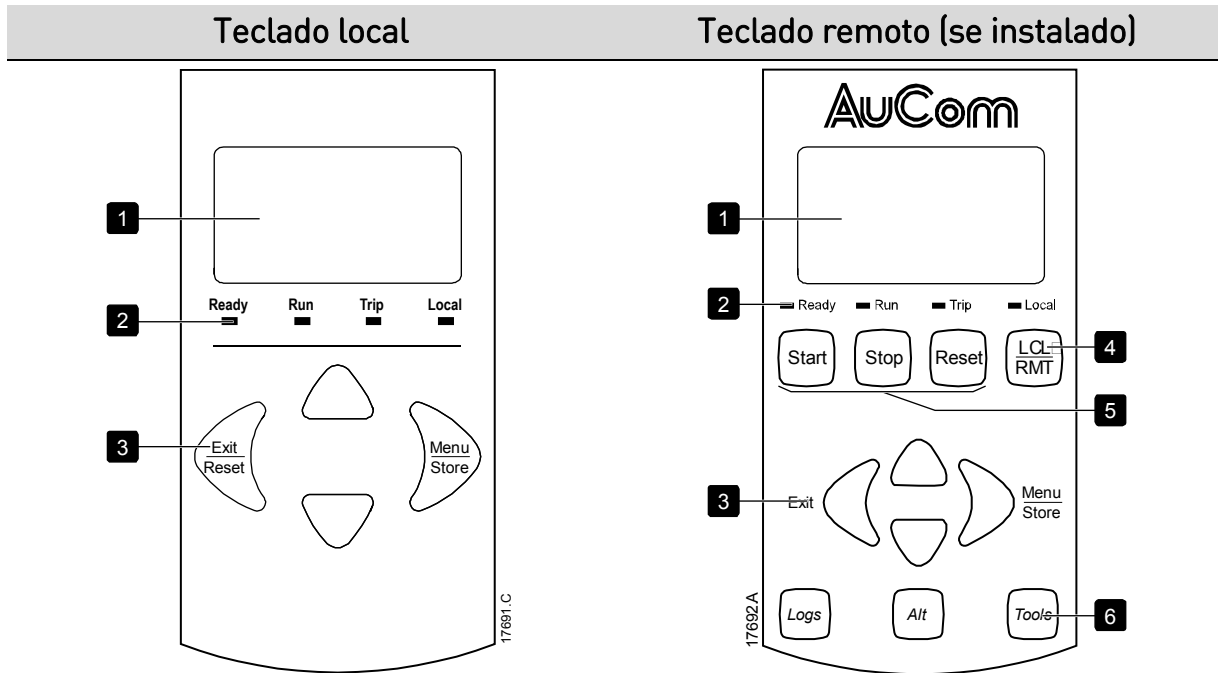
Para visualizar os contadores:

1. Abra o menu de registros.
2. Role até Contadores e pressione ►.
3. Use os botões ▲ e ▼ para percorrer os contadores. Pressione ► para visualizar os detalhes.
4. Para resetar um contador, pressione ► e então use os botões ▲ e ▼ para selecionar Resetar/Não Resetar. Pressione **STORE (ARMAZENAR)** para confirmar a ação.

Para fechar o contador e retornar ao Logs Menu, pressione ►.

7. Teclado e Feedback

7.1 O Teclado



- 1 Display de quatro linhas para detalhes de status e programação.
- 2 LEDs de status.
- 3 Botões do menu de navegação:
 - ◀: Sai do menu ou do parâmetro ou cancela uma alteração de parâmetro. No teclado local, esse botão também reseta o alarme.
 - ▶: Insere um menu ou parâmetro ou salva uma alteração de parâmetro.
 - ▲ ▼: Rolar para o próximo menu ou menu anterior ou parâmetro, mudar a configuração do parâmetro atual ou rolar pelas telas de status.
- 4 Atalho para o menu de fonte de comando em Ferramentas de Setup.
- 5 Botões de controle local do soft starter
- 6 Botões de atalho para acesso rápido a tarefas comuns.
 - LOGS (REGISTROS):** Abrir o Menu Logs.
 - ALT:** Selecionar qual gráfico visualizar ou pausar/reiniciar o gráfico (manter pressionado por mais de 0,5 segundo)
 - TOOLS (FERRAMENTAS):** Abra as Ferramentas de Setup.

7.2 Teclado Remoto

O teclado remoto pode ser usado para controlar o soft starter se o parâmetro 1A *Fonte de comando* estiver definido para "Teclado remoto".

- Se o teclado remoto não estiver selecionado como a fonte de comando, os botões **START (PARTIDA)**, **STOP (PARADA)** e **RESET** não terão nenhum efeito.
- Os botões de navegação do menu e o display no teclado remoto estão sempre ativos.
- Se um botão for pressionado no teclado local do soft starter, o display no teclado remoto será atualizado para corresponder.



NOTA

O teclado remoto pode ser conectado ou removido com segurança enquanto o soft starter estiver em funcionamento. Não é necessário remover a tensão da rede elétrica ou a tensão de controle.

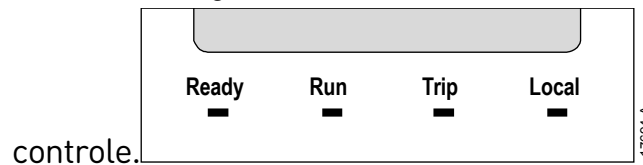


NOTA

Se o parâmetro 1A *Fonte de comando* for definido para Teclado remoto, remover o teclado remoto causará um alarme.

7.3 LEDs de Status do Soft Starter

Se todos os LEDs estiverem desligados, o soft starter não está recebendo tensão de



Nome do LED	Ligado	Piscando
Ready (Pronto)	O motor é parado e o soft starter está pronto para dar partida.	O motor está parado e o soft starter não está pronto para dar partida: <ul style="list-style-type: none"> esperando o <i>Atraso Nova Partida</i> (parâmetro 5H) os modelos térmicos indicam que o soft starter e/ou o motor estão quentes demais para uma partida segura a entrada de reset (10, 11) está aberta
Run (Operação)	O motor está em estado de operação (recebendo tensão total).	O motor está dando partida ou está parando.
Trip	O soft starter está em alarme.	O soft starter está em estado de advertência.
Local	O soft starter é controlado por - meio de um teclado remoto.	

Se todos os LEDs estiverem desligados, o soft starter não está recebendo tensão de controle.

7.4 Displays

O teclado exibe uma ampla variedade de informações de desempenho sobre o soft starter. Para rolar pelas telas de feedback, pressione os botões ▲ e ▼.

Informações do soft starter

Ao ser ligado, a tela de informações do soft starter mostra detalhes da classificação, versões de software e número de série do soft starter.

```

 Bem-vindo
 01.01/01.00/01.00

 EMX4I-0069B-V5-S1-C1
  
```

Versões do software: interface do usuário, controle do motor, teclado remoto

Código do modelo: corrente nominal, tensão da rede elétrica, tamanho da estrutura, tensão de controle (a versão do software do teclado remoto é exibida somente quando um teclado remoto está conectado)

Status do Soft Starter

A tela de status do soft starter mostra detalhes do status de operação do soft starter e informações de desempenho em tempo real, conforme selecionado nos parâmetros 10H *Parâmetros usuário 1* e 10I *Parâmetros usuário 2*.

```

 Pronto
 MI X%
  
```

Corrente

A tela atual mostra a corrente de linha em tempo real de cada fase.

```

 Correntes de Fase
 000.0A 000.0A 000.0A
  
```

Últimas Informações da Partida

A tela das últimas informações de partida mostra os detalhes da partida bem sucedida mais recente:

- duração da partida (segundos)
- máximo de corrente de partida solicitada (como porcentagem da corrente de carga total do motor)
- elevação calculada da temperatura do motor

```

 Última Partida      010 s
 350 % FLC          Δ Temp 5%
  
```

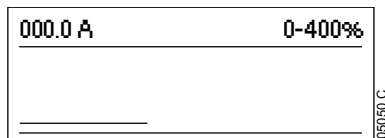
Data e Hora

A tela de data/hora mostra o sistema de data e hora atual (formato de 24 horas). Para detalhes sobre a configuração da data e hora, consulte *Ajustar Data e Hora* na página 32.

Gráfico de Desempenho

O gráfico de desempenho oferece uma exibição em tempo real do desempenho operacional. Use os parâmetros 10B~10E para formatar o gráfico.

O display no teclado principal mostra as informações de corrente do motor.



Se o teclado remoto estiver conectado, pressione **ALT** para alterar os dados do gráfico. O gráfico pode mostrar:

- corrente do motor
- temperatura do motor
- fp do motor
- dados de entrada analógica do smart card (se instalado)

8. Operação

8.1 Comandos Partida, Parada e Reset

O EMX4i pode ser iniciado e parado via entradas digitais, teclado remoto, rede de comunicação, smart card ou partida/parada automática programada. A fonte de comando pode ser definida via Ferramentas de Setup ou usando o parâmetro 1A *Fonte de comando*.

- O EMX4i aceitará comandos de Partida e Reset apenas da fonte de comando designada.
- O EMX4i aceitará comandos de Parada da fonte de comando designada, mas é possível forçar sua parada por meio da abertura da entrada de reset, ou da abertura da entrada de partida/parada durante um ciclo de partida/parada automática.
- A entrada programável pode ser usada para substituir a fonte de comando selecionada (consulte o parâmetro 7A *Função Entrada A*).

8.2 Substituição de Comando

A entrada programável (13, 14) pode ser usada para substituir a fonte de comando, para situações em que o mecanismo de controle normal foi perdido. Defina o parâmetro 7A *Função Entrada A* para a fonte de comando alternativa (por exemplo, "Subst. comando: Teclado").

Enquanto a entrada está ativa, o soft starter aceitará comandos somente da fonte de substituição selecionada. Para restaurar controle à fonte de comando selecionada no parâmetro 1A *Fonte de comando*, reabra a entrada.

8.3 Partida/Parada Programada

O EMX4i pode ser configurado para iniciar e/ou parar o motor automaticamente uma vez ao dia. Para que a partida/parada automática funcione:

- o parâmetro 4A *Modo partida/parada automática* deve ser definido para "Ativado"
- o parâmetro 1A *Fonte de comando* deve ser definido para "Relógio"
- a entrada de reset deve estar fechada
- a entrada de partida (11, 12) deve estar ativa. Isso permite que o EMX4i seja parado via entradas digitais em uma emergência.
- parâmetros 4B ~ 4V: Configure conforme necessário.

8.4 PowerThrough

PowerThrough permite que o soft starter controle o motor mesmo se o soft starter estiver danificado em uma fase. O EMX4i usará duas técnicas de controle de fase para partida suave e parada suave do motor. O PowerThrough está disponível somente com conexões diretas à rede. Se o soft starter tiver instalação delta interna, o PowerThrough não funcionará.



NOTA

A operação PowerThrough não suporta controle adaptativo.

- O PowerThrough está disponível somente com conexões diretas à rede. Se o soft starter tiver instalação delta interna, o PowerThrough não funcionará.
- O PowerThrough permanece ativo até que "Somente Controle Trifásico" seja selecionado novamente.

Um SCR em curto ou um curto-circuito no contator de bypass desarmará o soft starter em "Curto Lx-Tx". Se o PowerThrough estiver habilitado, o desarme poderá ser resetado e as partidas subsequentes utilizarão o controle de duas fases do PowerThrough. Entretanto, nem todos os recursos estarão disponíveis. O LED de desarme piscará e o display exibirá "BIFÁS-SCR DANIFIC.".



CUIDADO

PowerThrough utiliza uma tecnologia bifásica de partida suave. É necessário cuidado adicional ao dimensionar os disjuntores e proteção do circuito. Entre em contato com o seu fornecedor local para obter assistência.



CUIDADO

O soft starter desarmará em Lx-Tx Em Curto na primeira tentativa de partida depois que a potência for aplicada. A função PowerThrough não operará se controle da potência for alterado entre as partidas.

A operação PowerThrough não suporta partida e parada suaves de Controle Adaptativo. Em PowerThrough, o EMX4i selecionará automaticamente a corrente constante de partida da soft starter e o tempo de parada em rampa de tensão suave. Se PowerThrough estiver ativado, os parâmetros 2C e 2D devem ser configurados adequadamente.

8.5 Modo Emergência

O modo emergência permite que o EMX4i opere o motor e ignore condições de alarme.

O modo de emergência é controlado por meio de uma entrada programável (entrada A 13, 14 ou entrada B 13, 15) e o parâmetro *7A Função Entrada A*/*7E Função da Entrada B* deve ser definido para "Modo emergência". Um circuito fechado entre 13, 14 ativa o modo de emergência. Quando o EMX4i recebe um comando de *partida*, ele continuará a funcionar até um comando de parada ser recebido, ignorando todos os alarmes e advertências.

O modo emergência pode ser usado em conjunto com qualquer fonte de comando.



NOTA

Embora a operação no modo emergência satisfaça as exigências de funcionalidade do Modo Incêndio, a AuCom não recomenda o seu uso em situações que exijam teste e/ou conformidade com padrões específicos, uma vez que não é certificado.



CUIDADO

O uso contínuo do modo emergência não é recomendado. O modo emergência pode comprometer a vida útil do soft starter e/ou do motor, pois todas as proteções e alarmes estão desativados.

Usar o soft starter no modo emergência invalidará a garantia do produto.

8.6 Alarme Auxiliar

Um circuito de alarme externo (como um interruptor de alarme de pressão baixa para um sistema de bombeamento) pode ser usado para desarmar o soft starter e parar o motor. O circuito externo está conectado a uma entrada programável (entrada A 13, 14 ou entrada B 13, 15). Para controlar o comportamento do alarme, defina os parâmetros a seguir:

- Parâmetro *7A Função Entrada A*: selecione "Alarme de Entrada (N/O)".
- Parâmetro *7B Alarme da Entrada A*: definido conforme necessário. Por exemplo, "Somente Funcionar" limita o alarme da entrada somente para quando o soft starter em funcionamento.
- Parâmetro *7C Atraso de Alarme da Entrada A*: define o atraso entre a ativação da entrada e o desarme do soft starter.
- Parâmetro *7D Atraso Inicial da Entrada A*: define um atraso antes que o soft starter monitore o estado da entrada, após o sinal de partida. Por exemplo, um atraso pode ser necessário para conceder tempo para que a pressão da tubulação aumente.
- Parâmetro *7J Nome da Entrada A*: selecione um nome, por exemplo, "Alarme entrada A" (opcional).

8.7 Métodos de Controle Típicos

Os requisitos de uma aplicação diferem entre cada instalação, mas os métodos listados abaixo são frequentemente um bom ponto de partida para aplicações comuns.

Aplicação	Modo de Partida	Tempo de Rampa de Partida (segundos)	Corrente Inicial (%FLC)	Limite de Corrente (%FLC)	Modo de Parada	Tempo de Parada (segundos)
Propulsor	Corrente Constante	5	100	400	Parada por Inércia	n/a
Centrífuga (Separador)	Corrente Constante	1	200	450	Parada por Inércia	n/a
Trituradora	Corrente Constante	1	200	450	Parada por Inércia	n/a
Compressor - alternativo - carregado	Corrente Constante	1	200	450	Parada por Inércia	n/a
Compressor - alternativo - descarregado	Corrente Constante	1	200	400	Parada por Inércia	n/a
Compressor - parafuso - carregado	Corrente Constante	1	200	400	Parada por Inércia	n/a
Compressor - parafuso - descarregado	Corrente Constante	1	200	350	Parada por Inércia	n/a
Esteira Transportadora - horizontal	Corrente Constante	5	200	400	Parada Suave TVR	10
Esteira Transportadora - inclinado	Corrente Constante	2	200	450	Parada por Inércia	n/a
Esteira Transportadora - vertical (caçamba)	Corrente Constante	2	200	450	Parada por Inércia	n/a
Triturador - cone	Corrente Constante	1	200	350	Parada por Inércia	n/a
Triturador - mandíbula	Corrente Constante	1	200	450	Parada por Inércia	n/a
Triturador - rotativo	Corrente Constante	1	200	400	Parada por Inércia	n/a
Descascador	Corrente Constante	1	200	350	Parada por Inércia	n/a
Ventilador - axial (com dumper)	Corrente Constante	1	200	350	Parada por Inércia	n/a

OPERAÇÃO

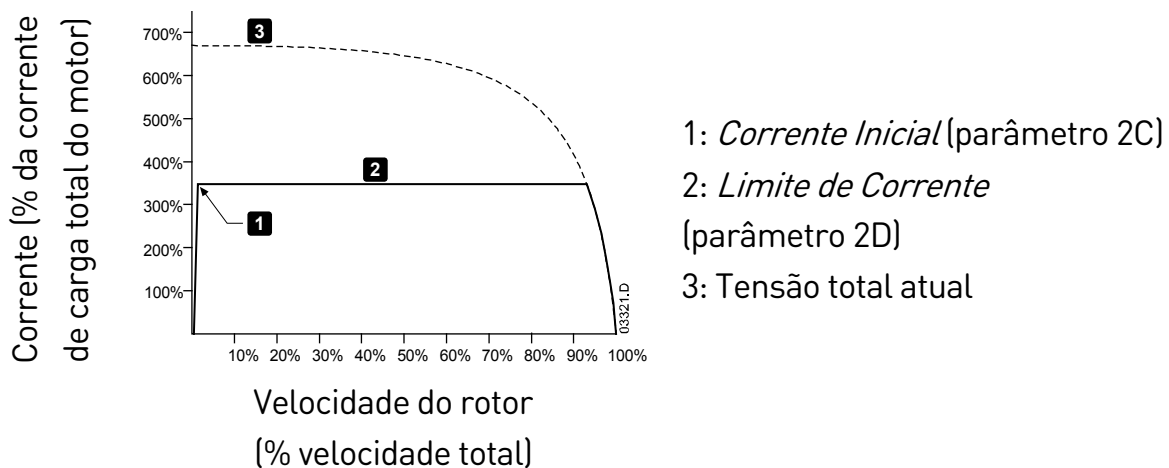
Aplicação	Modo de Partida	Tempo de Rampa de Partida (segundos)	Corrente Inicial (%FLC)	Limite de Corrente (%FLC)	Modo de Parada	Tempo de Parada (segundos)
Ventilador - axial (sem dumper)	Corrente Constante	1	200	450	Parada por Inércia	n/a
Ventilador - centrífuga (com dumper)	Corrente Constante	1	200	350	Parada por Inércia	n/a
Ventilador - centrífuga (sem dumper)	Corrente Constante	1	200	450	Parada por Inércia	n/a
Ventilador - pressão alta	Corrente Constante	1	200	450	Parada por Inércia	n/a
Moinho - esfera	Corrente Constante	1	200	450	Parada por Inércia	n/a
Moinho - martelo	Corrente Constante	1	200	450	Parada por Inércia	n/a
Bomba - submersível	Controle adaptivo (Acel. rápida)	3	n/a	500	Controle adaptivo (Desacel. lenta)	3
Bomba - centrífuga	Controle adaptivo (Acel. rápida)	10	n/a	500	Controle adaptivo (Desacel. lenta)	15
Bomba - Hidráulica	Corrente Constante	2	200	350	Parada por Inércia	n/a
Bomba - deslocamento positivo	Controle adaptivo (Acel. constante)	10	n/a	400	Controle adaptivo (Desacel. constante)	10
Bomba - submersível	Controle adaptivo (Acel. rápida)	5	n/a	500	Controle adaptivo (Desacel. lenta)	5
Serra - serra fita	Corrente Constante	1	200	450	Parada por Inércia	n/a
Serra - circular	Corrente Constante	1	200	350	Parada por Inércia	n/a
Fragmentadora	Corrente Constante	1	200	450	Parada por Inércia	n/a

8.8 Métodos de Partida Suave

Corrente Constante

Corrente constante é a forma tradicional de partida suave, que aumenta a corrente de 0 até um nível especificado e mantém a corrente estável nesse nível até o motor estar acelerado.

A corrente constante de partida é ideal para aplicações onde a corrente de partida deve ser mantida abaixo de um determinado nível.

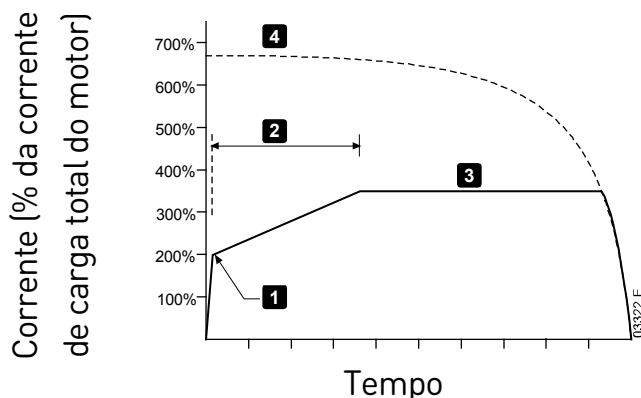


Corrente Constante com Rampa de Corrente

A partida suave com rampa de corrente eleva a corrente de um nível de partida especificado (1) até um limite máximo (3) durante um intervalo de tempo expandido (2).

Partida com rampa de corrente pode ser útil para aplicações em que:

- a carga pode variar entre as partidas (por exemplo, um transportador que pode começar carregado ou descarregado). Ajuste a corrente inicial (parâmetro 2C) para um nível que dará a partida no motor com uma carga leve e o limite da corrente (parâmetro 2D) para um nível que dê a partida no motor com uma carga pesada.
- a carga se irrompe facilmente, mas o tempo de partida precisa ser prolongado (por exemplo, uma bomba centrífuga em que a pressão da tubulação precisa aumentar lentamente).
- a alimentação de eletricidade é limitada (por exemplo, um conjunto de geradores) e uma aplicação mais lenta de carga permitirá tempo maior para a alimentação responder.



- 1: *Corrente Inicial* (parâmetro 2C)
- 2: *Tempo de Rampa de Partida* (parâmetro 2B)
- 3: *Limite de Corrente* (parâmetro 2D)
- 4: *Tensão total atual*

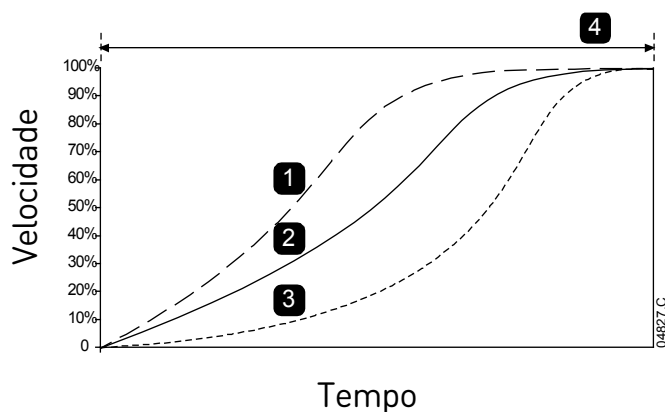
Controle Adaptativo para Partida

Em uma partida suave com controle adaptativo, o EMX4i controla a corrente para iniciar o motor dentro de um período de tempo especificado e utilizando um perfil de aceleração selecionado.



NOTA

O EMX4i aplicará o limite de corrente a todas as partidas suaves, incluindo controle adaptativo. Se o limite de corrente for baixo demais ou o tempo de partida de rampa (parâmetro 2B) for curto demais, a partida do motor poderá não ser bem-sucedida.



Curva de Partida Adaptativa (parâmetro 2E):

- 1. *Aceleração Rápida*
- 2. *Aceleração Constante*
- 3. *Aceleração Lenta*
- 4. *Tempo de Rampa de Partida* (parâmetro 2B)

• Controle Adaptativo de Ajuste Fino

Se o motor não der partida ou parar de forma adequada, ajuste o ganho de controle adaptativo (parâmetro 2L). A configuração de ganho determina quanto o EMX4i ajustará as futuras partidas e paradas de controle adaptativo, com base nas informações da partida anterior. A configuração de ganho afeta tanto o desempenho de partida quanto o de parada.

- Se o motor acelerar ou desacelerar rapidamente no final de uma partida ou parada, aumente o ajuste do ganho em 5% ~10%.
- Se a velocidade do motor flutuar durante a partida ou parada, diminua ligeiramente o ajuste do ganho.



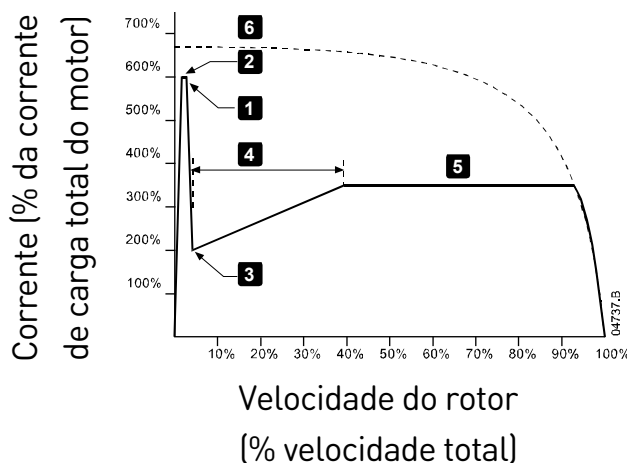
NOTA

O EMX4i ajusta o Controle Adaptativo para corresponder ao motor. A alteração dos parâmetros a seguir irá resetar o Controle Adaptativo e o primeiro ciclo de partida/parada usará partida de corrente constante/parada com rampa de tensão temporizada: 1B *FLC do Motor*, 2D *Limite de Corrente*, 2L *Ganho de Controle Adaptativo*.

Corrente Constante com Arranque

O arranque fornece um impulso curto de torque extra no início de uma partida e pode ser usado em conjunto com partida com rampa de corrente ou partida com corrente constante.

O arranque pode ser útil para ajudar a dar partida em cargas que precisam de torque de separação elevado, mas em seguida aceleram facilmente (por exemplo, bombas com rotor helicoidal).



- 1: *Nível de Arranque* (parâmetro 2G)
- 2: *Tempo de Partida* (parâmetro 2F)
- 3: *Corrente Inicial* (parâmetro 2C)
- 4: *Tempo de Rampa de Partida* (parâmetro 2B)
- 5: *Limite de Corrente* (parâmetro 2D)
- 6: *Tensão total atual*

8.9 Métodos de Parada

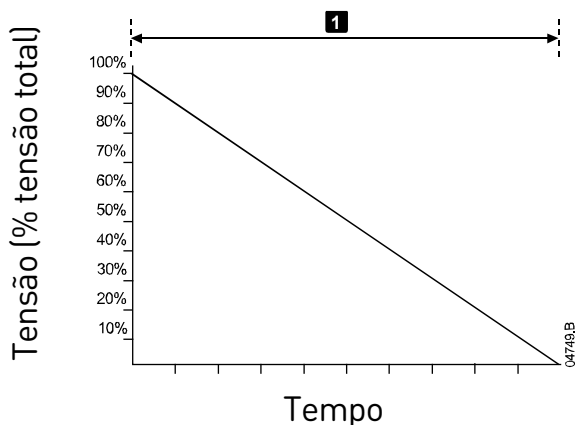
Parada por Inércia

A parada por inércia deixa o motor ir parando naturalmente, sem controle por parte do soft starter. O tempo necessário para parar irá depender do tipo de carga.

Parada Suave TVR

A rampa de tensão com tempo determinado reduz a tensão para o motor gradualmente durante um tempo definido. A carga pode continuar a rodar após a rampa de parada ser concluída.

A parada com a rampa de tensão com tempo determinado pode ser útil para as aplicações em que o tempo de parada precisa ser prolongado ou para evitar transientes na alimentação do conjunto de geradores.



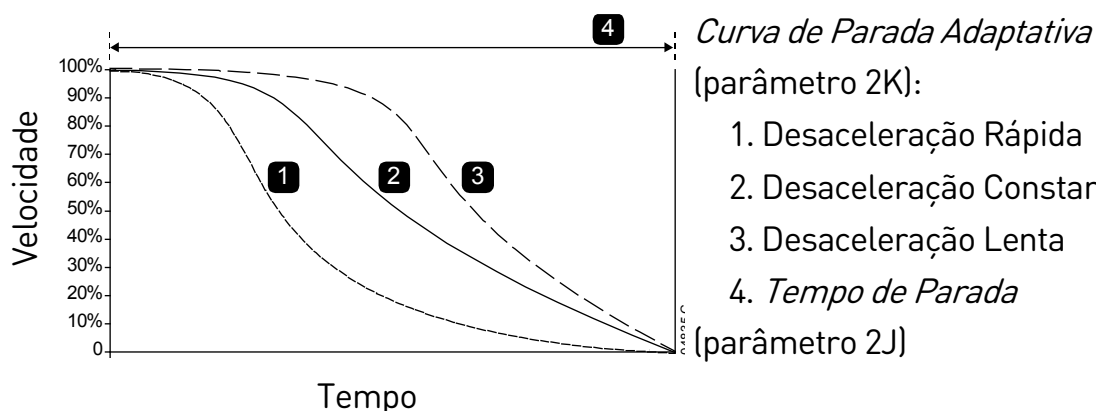
1: *Tempo de Parada* (parâmetro 2J)

Controle Adaptativo para parada

Em uma parada suave com controle adaptativo, o EMX4i controla a corrente para parar o motor dentro de um período de tempo especificado e utilizando um perfil de desaceleração selecionado. O Controle Adaptativo pode ser útil para aumentar o tempo de parada das cargas de baixa inércia.

A primeira parada de Controle Adaptativo será uma parada suave normal. Isso permite que o EMX4i conheça as características do motor conectado. Esses dados do motor são utilizados pelo EMX4i durante as paradas subsequentes do Controle Adaptativo.

Se estiver substituindo um motor conectado a um EMX4i programado para partida ou parada de Controle Adaptativo, o soft starter precisará conhecer as características do novo motor. Altere o valor do parâmetro 1B *FLC do Motor* ou do parâmetro 2L *Ganho de Controle Adaptativo* para iniciar o processo de reaprendizado. A próxima partida usará corrente constante e a próxima parada usará rampa de tensão temporizada.



Curva de Parada Adaptativa (parâmetro 2K):

1. Desaceleração Rápida
2. Desaceleração Constante
3. Desaceleração Lenta
4. *Tempo de Parada* (parâmetro 2J)

O Controle Adaptativo é ideal para aplicações de bombeamento, pois pode minimizar os efeitos danosos do golpe de aríete. Recomendamos testar as três curvas para identificar o melhor para a aplicação.

Perfil da Parada Adaptativa	Aplicação
Desaceleração Lenta	Sistemas de alta pressão onde até uma pequena diminuição na velocidade do motor/bomba resulta em uma rápida transição entre o fluxo dianteiro e reverso.
Desaceleração Constante	Pressão de baixa a média, aplicações de alto fluxo onde o fluido tem alta cinética.
Desaceleração Rápida	Abra os sistemas de bomba onde o fluido deve ser drenado de volta através da bomba sem direcionar a bomba em reverso.

Freio CC

O freio reduz o tempo necessário para parar o motor.

Durante a frenagem, um alto ruído emitido pelo motor poderá ser ouvido. Isso é normal na frenagem do motor.



CUIDADO

Ao usar freio CC, a alimentação da rede elétrica deve estar conectada ao soft starter (terminais de entrada L1, L2, L3) na sequência de fase positiva.



CUIDADO

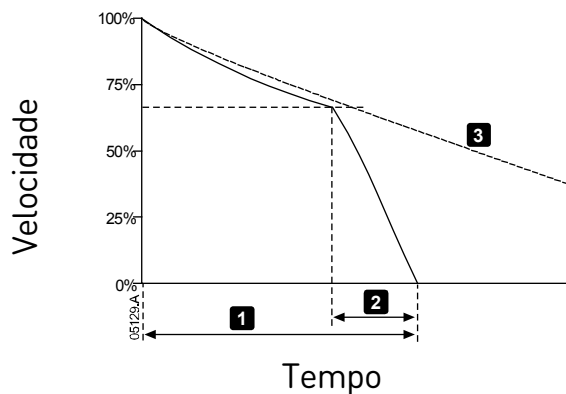
Se o torque de frenagem for ajustado muito alto, o motor irá parar antes do final do tempo de frenagem e o motor sofrerá aquecimento desnecessário que poderá resultar em danos. Configuração cuidadosa é necessária para garantir operação segura do soft starter e do motor.

Um ajuste de alto torque de frenagem do motor pode resultar em correntes de pico até o DOL do motor ser drenado enquanto o motor está parando. Garanta que os fusíveis de proteção instalados no circuito de ramificação do motor sejam selecionados adequadamente.



CUIDADO

A operação de frenagem faz com que o motor aqueça mais rápido do que a taxa calculada pelo modelo térmico do motor. Se você estiver usando freio, instale um termistor do motor ou permita um atraso de partida suficiente (parâmetro 5H).



- 1: *Tempo de Parada* (parâmetro 2J)
2: *Tempo Frenagem* (parâmetro 2P)
3: Tempo de parada por inércia

Configurações de parâmetro:

- parâmetro 2I *Modo de Parada*: definido para "Freio CC".
- parâmetro 2J *Tempo de Parada*: este é o tempo total de frenagem (1), que deve ter duração suficientemente mais longa que o tempo de frenagem (parâmetro 2P) para permitir que o estágio de pré-frenagem reduza a velocidade do motor a aproximadamente 70%. Se o tempo de parada for curto demais, a frenagem não terá sucesso e o motor parará por inércia.
- parâmetro 2O *Torque freio CC*: definido conforme necessário para reduzir a velocidade da carga. Se definido baixo demais, o motor não irá parar completamente e irá parar por inércia após o final do período de frenagem.
- parâmetro 2P *Tempo freio CC*: Ajustar o tempo de frenagem (parâmetro 2P) para aproximadamente um quarto do Tempo de Parada programado. Isso ajusta o tempo do estágio Frenagem Completa (2).

Freio CC com Sensor Externo de Velocidade Zero

Para cargas que podem variar entre ciclos de frenagem, instale um sensor externo de velocidade zero para garantir que o soft starter termine a frenagem CC quando o motor atingir estado estático. Isso evita aquecimento desnecessário do motor.

Configure o freio CC para o tempo de frenagem mais longo necessário e também defina o parâmetro 7A *Função Entrada A* para "Sensor de velocidade zero". Quando o motor atinge um estado estático, o sensor de velocidade zero abre o circuito entre 13, 14 e o soft starter termina a parada.

Frenagem Suave

Para aplicações com uma carga variável e/ou de alta inércia que requer o máximo torque de frenagem possível, o EMX4i pode ser configurado para frenagem suave. O EMX4i usa um relé de comutação para controlar operação para a frente e contadores de frenagem. Durante a frenagem, o EMX4i reverte a sequência de fase

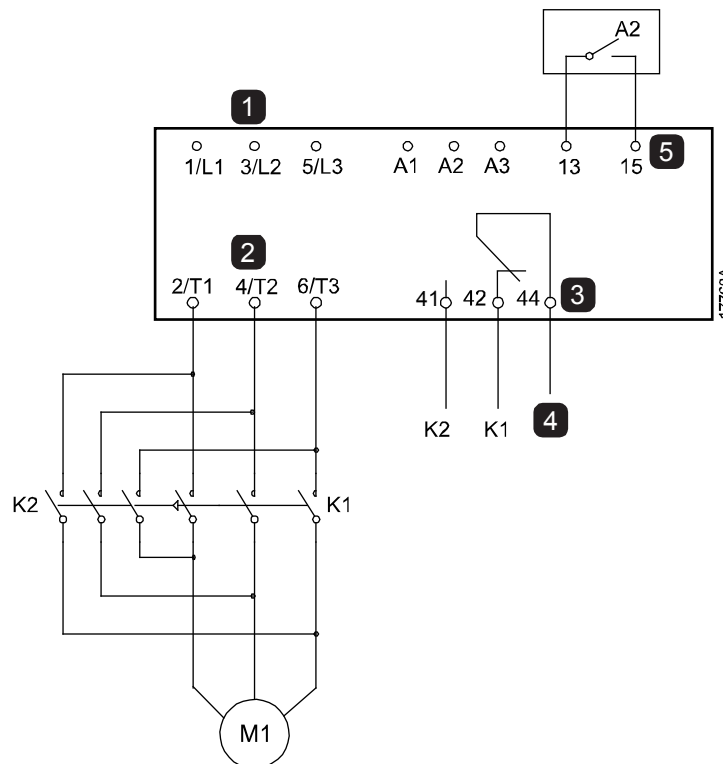
para o motor e fornece corrente reduzida, reduzindo a velocidade da carga lentamente.

Quando a velocidade do motor se aproxima do zero, o sensor de velocidade zero (A2) para o soft starter e abre o contator de frenagem (K2).

A frenagem suave pode ser usada com as programações do motor primário e secundário e deve ser configurada separadamente para cada uma.

Configurações de parâmetro:

- parâmetro 2I *Modo de Parada*: definido para "Frenagem suave"
- parâmetro 2Q *Limite de corrente freio*: definido conforme necessário para reduzir a velocidade da carga
- parâmetro 2R *Atraso frenagem suave*: controla o tempo que o soft starter irá esperar após um sinal de parada ser recebido antes que inicie o fornecimento da corrente de frenagem ao motor. Defina de forma a conceder tempo para a comutação de K1 e K2.
- parâmetro 7A *Função Entrada A*: definido para "Sensor de velocidade zero"
- parâmetro 8A *Função do Relé A*: definido para "Relé frenagem suave"



1	Alimentação trifásica	K1	Contator de linha (Operação)
2	Terminais do motor	K2	Contator de linha (Freio)
3	Saída A do relé	A2	Sensor de velocidade zero
4	Alimentação de bobina K1/K2		
5	Entrada programável A		

8.10 Operação Jog

O Jog faz o motor funcionar em uma velocidade reduzida, para permitir o alinhamento da carga ou para auxiliar o serviço. O motor pode ter jog para adiante ou ré.

A operação jog é controlada pela entrada de partida/parada (11, 12) e o parâmetro 1A *Fonte de comando* deve ser definido para "Entrada digital". Para operar em jog, uma entrada programável deve ser definida para jog (consulte o parâmetro 7A para obter detalhes) e a entrada deve ser fechada quando o sinal de partida é aplicado.



CUIDADO

O funcionamento em baixa velocidade não é destinado à operação contínua devido ao resfriamento reduzido do motor.

A operação de jog faz com que o motor aqueça mais rápido do que a taxa calculada pelo modelo térmico do motor. Se você estiver usando jog, instale um termistor do motor para permitir atraso de reinício suficiente (parâmetro 5H).

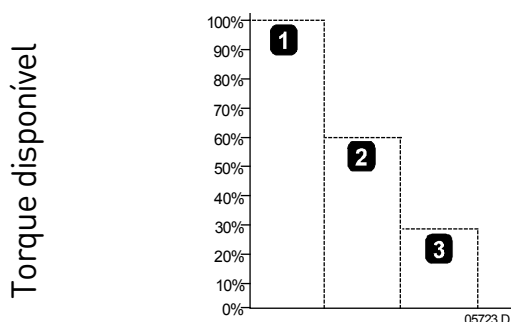
O torque máximo disponível para o deslocamento é de aproximadamente 50%~75% do torque de carga total do motor (FLT) dependendo do motor. Quando o motor é deslocado do lado contrário, o torque é de aproximadamente 25% a 50% do FLT.

Os parâmetros 2H e 3H *Torque de Jog* controlam quanto do torque de jog máximo disponível o soft starter aplicará ao motor.



NOTA

Configurações de torque acima de 50% podem causar aumento na vibração do eixo.



1. FLT do motor
2. Torque máximo de deslocamento para frente
3. Torque máximo de deslocamento para trás

8.11 Conexão Interna Delta

Ao se conectar ao delta interno, insira a corrente de carga total do motor (FLC) para o parâmetro 1B. O EMX4i detectará automaticamente se o motor está conectado em linha ou no delta interno e calculará o nível correto da corrente do delta interno.

Funções de Controle adaptativo, Jog, Frenagem e PowerThrough não são suportadas com a conexão delta interna (seis fios). Se essas funções estiverem programadas quando o soft starter tiver conexão delta interna, o comportamento é como mostrado a seguir:

Partida Controle Adaptativo	O soft starter realiza uma partida de corrente constante.
Parada Controle Adaptativo	O soft starter realiza uma parada suave TVR se parâmetro 2J <i>Tempo de Parada</i> for >0 seg. Se parâmetro 2J estiver definido para 0 seg., o soft starter realiza uma parada por inércia.
Jog	O soft starter emite uma advertência com a mensagem de erro 'Opção Não Suportada'.
Freio DC	O soft starter executa uma parada por inércia.
Frenagem suave	O soft starter executa uma parada por inércia.
PowerThrough	O soft starter é desarmado com a mensagem de erro Curto Lx-Tx.



NOTA

Quando conectado em delta interno, o EMX4i não detectará a perda de fase em T2 durante o funcionamento.

8.12 Programação do Motor Secundário

O EMX4i pode ser programado com duas curvas separadas de partida e parada. Isso permite que o soft starter controle o motor com duas configurações de partida e parada.

Isso é ideal para situações em que o motor pode ter a partida em duas condições diferentes (como com condutores carregados e descarregados).

O EMX4i utilizará as configurações do motor secundário para controlar uma partida quando instruído por meio da entrada programável (consulte os parâmetros 7A *Função Entrada A* e 7E *Função da Entrada B*).



NOTA

Os soft starters do EMX4i não são adequados para controlar dois motores separados. O conjunto de parâmetros secundário deve ser utilizado apenas para uma configuração secundária do motor primário.

9. Parâmetros Programáveis

9.1 Menu de Programação

O Menu de Programação permite a visualização e alteração de parâmetros programáveis que controlam a forma como o EMX4i opera.

Para abrir o Menu de Programação, pressione o **MENU** enquanto visualiza as telas de monitoramento.

9.2 Alterando Valores de Parâmetros

Para alterar um valor de parâmetro:

- role para o parâmetro apropriado no Menu de Programação e pressione ► para entrar no modo de edição.
- para alterar a configuração do parâmetro, utilize os botões ▲ e ▼. Pressionar ▲ ou ▼ uma vez aumentará ou diminuirá o valor em uma unidade. Se o botão for mantido pressionado por mais de cinco segundos, o valor aumentará ou diminuirá mais rapidamente.
- para salvar as alterações, pressione **STORE (ARMAZENAR)**. A programação mostrada no display será salva e o teclado retornará à lista de parâmetros.
- para cancelar as alterações, pressione **EXIT (SAIR)**. O teclado pedirá confirmação e, em seguida, retornará à lista de parâmetros sem salvar as alterações.

9.3 Bloqueio de Ajuste

É possível evitar que os usuários alterem as configurações dos parâmetros ativando o bloqueio de ajuste (parâmetro 10G *Bloqueio de Ajuste*).

Se um usuário tentar alterar um valor de parâmetro quando o bloqueio de ajuste estiver ativo, uma mensagem de erro é exibida:

Acesso Negado Ajuste Bloqu. Ativo

9.4 Lista Parâmetros

	Grupo de Parâmetros	Configuração padrão
1	Detalhes do motor	
1A	<i>Fonte de comando</i>	Entrada digital
1B	<i>FLC do Motor</i>	Dependente do modelo
1C	<i>Tempo de Rotor Bloqueado</i>	00:10 (mm:ss)
1D	<i>Corrente de Rotor Bloqueada</i>	600%
1E	<i>Fator de Serviço do Motor</i>	105%
2	Motor Iniciar/Parar -1	
2A	<i>Modo de Partida</i>	Corrente Constante
2B	<i>Tempo de Rampa de Partida</i>	00:10 (mm:ss)
2C	<i>Corrente Inicial</i>	200%
2D	<i>Limite de Corrente</i>	350%
2E	<i>Curva de Partida Adaptativa</i>	Aceleração Constante
2F	<i>Tempo de Partida</i>	000 ms
2G	<i>Nível de Arranque</i>	500%
2H	<i>Torque de Jog</i>	50%
2I	<i>Modo de Parada</i>	Parada Suave TVR
2J	<i>Tempo de Parada</i>	00:01 (mm:ss)
2K	<i>Curva de Parada Adaptativa</i>	Desaceleração Constante
2L	<i>Ganho de Controle Adaptativo</i>	75%
2M	<i>Multibomba</i>	Bomba única
2N	<i>Atraso partida</i>	00:00 (mm:ss)
2O	<i>Torque freio CC</i>	20%
2P	<i>Tempo freio CC</i>	00:01 (mm:ss)
2Q	<i>Limite de corrente freio</i>	250%
2R	<i>Atraso frenagem suave</i>	400 ms
3	Motor Iniciar/Parar -2	
3A	<i>Modo de Partida-2</i>	Corrente Constante
3B	<i>Tempo partida rampa-2</i>	00:10 (mm:ss)
3C	<i>Corrente Inicial-2</i>	200%
3D	<i>Limite de Corrente-2</i>	350%
3E	<i>Curva de Partida Adaptativa-2</i>	Aceleração Constante
3F	<i>Tempo Arranque-2</i>	000 ms
3G	<i>Nível de Arranque-2</i>	500%
3H	<i>Torque de Jog-2</i>	50%

PARÂMETROS PROGRAMÁVEIS

	Grupo de Parâmetros	Configuração padrão
3I	<i>Modo Parada-2</i>	Parada Suave TVR
3J	<i>Tempo de Parada-2</i>	00:01 (mm:ss)
3K	<i>Curva de Parada Adaptativa-2</i>	Desaceleração Constante
3L	<i>Ganho de Controle Adaptativo-2</i>	75%
3M	<i>Multibomba-2</i>	Bomba única
3N	<i>Atraso partida-2</i>	00:00 (mm:ss)
3O	<i>Torque freio CC-2</i>	20%
3P	<i>Tempo freio CC-2</i>	00:01 (mm:ss)
3Q	<i>Limite de corrente freio-2</i>	250%
3R	<i>Atraso frenagem suave-2</i>	400 ms
4	Partida/Parada Automática	
4A	<i>Modo partida/parada automática</i>	Desativado
4B	<i>Modo domingo</i>	Partida/parada desativada
4C	<i>Tempo início domingo</i>	00:00 (hh:mm)
4D	<i>Tempo fim domingo</i>	00:00 (hh:mm)
4E	<i>Modo segunda</i>	Partida/parada desativada
4F	<i>Tempo início segunda</i>	00:00 (hh:mm)
4G	<i>Tempo fim segunda</i>	00:00 (hh:mm)
4H	<i>Modo terça</i>	Partida/parada desativada
4I	<i>Tempo início terça</i>	00:00 (hh:mm)
4J	<i>Tempo fim terça</i>	00:00 (hh:mm)
4K	<i>Modo quarta</i>	Partida/parada desativada
4L	<i>Tempo início quarta</i>	00:00 (hh:mm)
4M	<i>Tempo fim quarta</i>	00:00 (hh:mm)
4N	<i>Modo quinta</i>	Partida/parada desativada
4O	<i>Tempo início quinta</i>	00:00 (hh:mm)
4P	<i>Tempo fim quinta</i>	00:00 (hh:mm)
4Q	<i>Modo sexta</i>	Partida/parada desativada
4R	<i>Tempo início sexta</i>	00:00 (hh:mm)
4S	<i>Tempo fim sexta</i>	00:00 (hh:mm)
4T	<i>Modo sábado</i>	Partida/parada desativada
4U	<i>Tempo início sábado</i>	00:00 (hh:mm)
4V	<i>Tempo fim sábado</i>	00:00 (hh:mm)
5	Níveis de Proteção	
5A	<i>Desequilíbrio Corrente</i>	30%

	Grupo de Parâmetros	Configuração padrão
	5B <i>Atraso de Desequilíbrio Corrente</i>	00:03 (mm:ss)
	5C <i>Subcorrente</i>	20%
	5D <i>Atraso de Subcorrente</i>	00:05 (mm:ss)
	5E <i>Sobrecorrente</i>	400%
	5F <i>Atraso de sobrecorrente</i>	00:00 (mm:ss)
	5G <i>Tempo de Partida Excedente</i>	00:20 (mm:ss)
	5H <i>Atraso Nova Partida</i>	00:10 (mm:ss)
6	Ações de Proteção	
	6A <i>Desequilíbrio Corrente</i>	Falha e Registro
	6B <i>Subcorrente</i>	Falha e Registro
	6C <i>Sobrecorrente</i>	Falha e Registro
	6D <i>Tempo de Partida Excedente</i>	Falha e Registro
	6E <i>Alarme da Entrada A</i>	Falha e Registro
	6F <i>Alarme da Entrada B</i>	Falha e Registro
	6G <i>Comunicação da rede</i>	Falha e Registro
	6H <i>Falha IHM remota</i>	Falha e Registro
	6I <i>Frequência da Rede Elétrica</i>	Falha e Registro
	6J <i>Superaquecimento do motor</i>	Falha e Registro
	6K <i>Circuito termistor motor</i>	Falha e Registro
	6L <i>Ação SCR em Curto Circuito</i>	Somente contr trifás.
	6M <i>Bateria/Relógio</i>	Falha e Registro
	6N <i>Sensor de pressão</i>	Falha e Registro
	6O <i>Sensor de fluxo</i>	Falha e Registro
	6P <i>Sensor de profundidade</i>	Falha e Registro
	6Q <i>Pressão alta</i>	Falha e Registro
	6R <i>Pressão baixa</i>	Falha e Registro
	6S <i>Fluxo alto</i>	Falha e Registro
	6T <i>Fluxo baixo</i>	Falha e Registro
	6U <i>Fluxostato</i>	Falha e Registro
	6V <i>Profundidade poço</i>	Falha e Registro
	6W <i>RTD/PT100 B</i>	Falha e Registro
7	Entradas	
	7A <i>Função Entrada A</i>	Alarme de Entrada (N/O)
	7B <i>Alarme da Entrada A</i>	Somente em operação
	7C <i>Atraso de Alarme da Entrada A</i>	00:00 (mm:ss)
	7D <i>Atraso Inicial da Entrada A</i>	00:00 (mm:ss)

PARÂMETROS PROGRAMÁVEIS

	Grupo de Parâmetros	Configuração padrão
	7E <i>Função da Entrada B</i>	Alarme de Entrada (N/O)
	7F <i>Alarme da Entrada B</i>	Somente em operação
	7G <i>Atraso de Alarme da Entrada B</i>	00:00 (mm:ss)
	7H <i>Atraso Inicial da Entrada B</i>	00:00 (mm:ss)
	7I <i>Logica Resetar/Habilitar</i>	Normalmente Fechado (N/C)
	7J <i>Nome da Entrada A</i>	Alarme entrada A
	7K <i>Nome da Entrada B</i>	Alarme entrada B
8	Saídas do Relé	
	8A <i>Função do Relé A</i>	Funcionar
	8B <i>Relé A em Atraso</i>	00:00 (mm:ss)
	8C <i>Relé A sem Atraso</i>	00:00 (mm:ss)
	8D <i>Função do Relé B</i>	Funcionar
	8E <i>Relé B em Atraso</i>	00:00 (mm:ss)
	8F <i>Relé B sem Atraso</i>	00:00 (mm:ss)
	8G <i>Alerta de Corrente Baixa</i>	50%
	8H <i>Alerta de Corrente Alta</i>	100%
	8I <i>Alerta de Temperatura do Motor</i>	80%
	8J <i>Contator Tempo Rede</i>	400 ms
9	Saída Analógica	
	9A <i>Saída Analógica A</i>	Corrente (%FLC)
	9B <i>Escala da Analógica A</i>	4-20 mA
	9C <i>Ajuste Máximo Analógico A</i>	100%
	9D <i>Ajuste Mínimo Analógico A</i>	000%
10	Display	
	10A <i>Idioma</i>	English
	10B <i>Escala de temperatura</i>	Celsius
	10C <i>Base Tempo Gráfico</i>	30 segundos
	10D <i>Ajuste Máximo do Gráfico</i>	400%
	10E <i>Ajuste Mínimo do Gráfico</i>	0%
	10F <i>Ajuste de Corrente</i>	100%
	10G <i>Bloqueio de Ajuste</i>	Leitura e Gravação
	10H <i>Parâmetros usuário 1</i>	Em Branco
	10I <i>Parâmetros usuário 2</i>	Em Branco
11	Placa de Comms	
	11A <i>Endereço Modbus</i>	1
	11B <i>Modbus Baud Rate</i>	9600

	Grupo de Parâmetros	Configuração padrão
11C	<i>Paridade Modbus</i>	Nenhuma
11D	<i>Timeout Modbus</i>	Desligado
11E	<i>Endereço DeviceNet</i>	0
11F	<i>Devicenet Baud Rate</i>	125 kB
11G	<i>Endereço Profibus</i>	1
11H	<i>Endereço Gateway</i>	192
11I	<i>Endereço Gateway 2</i>	168
11J	<i>Endereço Gateway 3</i>	0
11K	<i>Endereço Gateway 4</i>	100
11L	<i>Endereço IP</i>	192
11M	<i>Endereço IP 2</i>	168
11N	<i>Endereço IP3</i>	0
11O	<i>Endereço IP 4</i>	2
11P	<i>Máscara de sub-rede</i>	255
11Q	<i>Máscara de sub-rede 2</i>	255
11R	<i>Máscara de sub-rede 3</i>	255
11S	<i>Máscara de sub-rede 4</i>	0
11T	<i>DHCP</i>	Desativado
11U	<i>ID de local</i>	0
12	Configuração Entrada Bomba	
12A	<i>Cont. auto redef.</i>	0
12B	<i>Atras auto redef.</i>	00:05 (mm:ss)
12C	<i>Tipo sensor pressão</i>	Nenhum
12D	<i>Unidades pressão</i>	kPa
12E	<i>Pressão a 4 mA</i>	0
12F	<i>Pressão a 20 mA</i>	0
12G	<i>Tipo sensor fluxo</i>	Nenhum
12H	<i>Unidades de fluxo</i>	litros / segundo
12I	<i>Fluxo a 4 mA</i>	0
12J	<i>Fluxo a 20 mA</i>	0
12K	<i>Unidades p/ minuto fluxo máximo</i>	0
12L	<i>Pulsos p/ minuto fluxo máximo</i>	0
12M	<i>Unidades p/ pulso</i>	0
12N	<i>Tipo de sensor de profundidade</i>	Nenhum
12O	<i>Unidades de profundidade</i>	metros
12P	<i>Profundidade a 4 mA</i>	0

PARÂMETROS PROGRAMÁVEIS

	Grupo de Parâmetros	Configuração padrão
	12Q <i>Profundidade a 20 mA</i>	0
13	Proteção de fluxo	
	13A <i>Nível alarme fluxo alto</i>	10
	13B <i>Nível alarme fluxo baixo</i>	5
	13C <i>Atraso início fluxo</i>	00:00:50 (mm:ss:ms)
	13D <i>Atraso de resposta fluxo</i>	00:00:50 (mm:ss:ms)
14	Proteção de pressão	
	14A <i>Nível alarme de pressão alta</i>	10
	14B <i>Atraso início de pressão alta</i>	00:00:50 (mm:ss:ms)
	14C <i>Atraso de resposta PA</i>	00:00:50 (mm:ss:ms)
	14D <i>Nível alarme de pressão baixa</i>	5
	14E <i>Atraso início pressão baixa</i>	00:00:50 (mm:ss:ms)
	14F <i>Atraso de resposta PB</i>	00:00:50 (mm:ss:ms)
15	Controle pressão	
	15A <i>Modo controle pressão</i>	Desligado
	15B <i>Nível pressão início</i>	5
	15C <i>Atraso de resposta início</i>	00:00:50 (mm:ss:ms)
	15D <i>Nível pressão parada</i>	10
	15E <i>Atraso de resposta parada</i>	00:00:50 (mm:ss:ms)
16	Proteção profundidade	
	16A <i>Nível alarme profundidade</i>	5
	16B <i>Nível redefinição profundidade</i>	10
	16C <i>Atraso início profundidade</i>	00:00:50 (mm:ss:ms)
	16D <i>Atraso de resposta profundidade</i>	00:00:50 (mm:ss:ms)
17	Proteção térmica	
	17A <i>Tipo sensor temperatura</i>	Nenhum
	17B <i>Nível alarme temperatura</i>	40
20	Avançado	
	20A <i>Ganho de acompanhamento</i>	50%
	20B <i>Detecção pedestal</i>	80%
	20C <i>Atraso contator bypass</i>	150 ms
	20D <i>Classificação do modelo</i>	0020
	20E <i>Tempo limite tela</i>	1 minuto

9.5 1 Detalhes do Motor

1A – Fonte de comando

Opções:	Entrada digital (padrão)	O EMX4i aceitará comandos de partida e parada de entradas digitais.
	Rede	O EMX4i aceitará comandos de partida e parada da placa de expansão de comunicação.
	Teclado remoto	O EMX4i aceitará comandos de partida e parada do Teclado Remoto.
	Relógio	O EMX4i irá dar partida e parar conforme programado nos parâmetros 4A a 4V.
	Smart Card	O EMX4i aceitará comandos de partida e parada do smart card.
	Smart Card + Relógio	O EMX4i aceitará comandos de partida do smart card se estiverem dentro da programação operacional definida nos parâmetros 4A a 4V. Um comando de parada do smart card será aceito independentemente da programação.

Descrição: Seleciona a fonte de comando para controlar o soft starter.

1B – FLC do Motor

Faixa: Dependente do modelo

Descrição: Faz a correspondência do soft starter com a corrente de carga total do motor conectado. Ajuste para a classificação FLC (Corrente de carga total) mostrada na plaqueta de identificação do motor.

1C – Tempo de Rotor Bloqueado

Faixa: 0:01 - 2:00 (minutos : segundos) **Padrão:** 10 segundos

Descrição: Ajusta o período de tempo máximo que o motor pode suportar a corrente do rotor bloqueado a partir de um estado frio antes de atingir a temperatura máxima. Defina de acordo com a folha de dados do motor.

1D – Corrente de Rotor Bloqueada

Faixa: 400% - 1200% FLC **Padrão:** 600%

Descrição: Define a corrente do rotor bloqueado do motor conectado, como uma porcentagem da corrente de carga completa. Defina de acordo com a folha de dados do motor.

1E – *Fator de Serviço do Motor*

Faixa: 100% - 130%

Padrão: 105%

Descrição: Define o fator de serviço do motor utilizado pelo modelo térmico. Se o motor funciona em corrente de carga total, atingirá 100%. Defina de acordo com a folha de dados do motor.



NOTA

Os parâmetros 1C, 1D e 1E determinam a corrente de alarme para proteção de sobrecarga do motor. As configurações padrão dos parâmetros 1C, 1D e 1E fornecem Proteção de Sobrecarga do Motor: Classe 10, Corrente de Desarme de 105% de FLA (amperagem de carga total) ou equivalente.

9.6 2 Motor Iniciar/Parar -1

2A – *Modo de Partida*

Opções: Corrente Constante (padrão)
Controle adaptivo

Descrição: Seleciona o modo de partida suave.



NOTA

O EMX4i aplicará o limite de corrente a todas as partidas suaves, incluindo controle adaptativo. Se o limite de corrente for baixo demais ou o tempo de partida de rampa (parâmetro 2B) for curto demais, a partida do motor poderá não ser bem-sucedida.

2B – *Tempo de Rampa de Partida*

Faixa: 0:01 - 3:00 (minutos : segundos) Padrão: 10 segundos

Descrição: Ajusta o tempo total de partida para uma partida do Controle Adaptativo ou o tempo de partida da rampa de corrente (a partir da corrente inicial até o limite da corrente).

2C – *Corrente Inicial*

Faixa: 100% - 600% FLC

Padrão: 200%

Descrição: Ajusta o nível de corrente de partida inicial para iniciar a rampa de corrente, como percentagem da corrente de carga total do motor. Ajuste de forma que o motor comece a acelerar imediatamente após uma partida ser iniciada.
Se não for necessária partida de rampa de corrente, ajuste a corrente inicial para ser igual ao limite de corrente.

2D – Limite de Corrente

Faixa: 100% - 600% FLC **Padrão:** 350%

Descrição: Ajusta o limite de corrente para uma corrente constante durante a partida suave, como porcentagem da corrente de carga total do motor.

2E – Curva de Partida Adaptativa

Opções: Aceleração Rápida
Aceleração Constante (padrão)
Aceleração Lenta

Descrição: Seleciona qual perfil o EMX4i usará para uma partida suave de Controle Adaptativo.



NOTA

O EMX4i aplicará o limite de corrente a todas as partidas suaves, incluindo controle adaptativo. Se o limite de corrente for baixo demais ou o tempo de partida de rampa (parâmetro 2B) for curto demais, a partida do motor poderá não ser bem-sucedida.

2F – Tempo de Partida

Faixa: 0 – 2000 milissegundos **Padrão:** 0000 ms

Descrição: Ajusta a Duração do Arranque. Um valor de 0 desativa o arranque.

2G – Nível de Arranque

Faixa: 100% - 700% FLC **Padrão:** 500%

Descrição: Define o nível da corrente de arranque.



CUIDADO

O arranque submete o equipamento mecânico a níveis de torque elevados. Tenha certeza de que o motor, a carga e os acopladores possam suportar o torque adicional antes de utilizar este recurso

2H – Torque de Jog

O EMX4i pode fazer jog no motor a uma velocidade reduzida, o que permite posicionamento preciso das correias e volantes. O jog pode ser usado para operação frente ou reverso.

Faixa: 20% - 100% **Padrão:** 50%

Descrição: Define o limite da corrente para a operação de deslocamento.

2I – *Modo de Parada*

Opções: Parada por Inércia
Parada Suave TVR (padrão)
Controle adaptivo
Freio CC
Frenagem suave

Descrição: Seleciona o modo de parada.

2J – *Tempo de Parada*

Faixa: 0:00 - 4:00 (minutos : segundos) **Padrão:** 1 segundo

Descrição: Ajusta o tempo para a parada suave do motor utilizando a rampa de voltagem programada ou o Controle Adaptativo. Se um contator principal for instalado, o contator deverá permanecer fechado até o final do tempo de parada. Utilize a saída do contator principal (33, 34) para controlar o contator principal.

2K – *Curva de Parada Adaptativa*

Opções: Desaceleração Rápida
Desaceleração Constante (padrão)
Desaceleração Lenta

Descrição: Seleciona qual perfil o EMX4i usará para uma parada suave de Controle Adaptativo.

2L – *Ganho de Controle Adaptativo*

Faixa: 1% - 200% **Padrão:** 75%

Descrição: Ajusta o desempenho do Controle Adaptativo. Este ajuste afeta o controle de partida e de parada.

2M – *Multibomba*

Opções: Bomba única (padrão)
Bomba coletora

Descrição: Ajusta o desempenho do controle adaptativo para se ajustar a instalações com diversas bombas conectadas a um coletor de escoamento comum.

2N – *Atraso partida*

Faixa: 0:00 - 3:20 (minutos : segundos) **Padrão:** 0 segundo

Descrição: Define um atraso após o soft starter receber um comando de partida antes que inicie o motor.

20 – Torque freio CC

Faixa: 20% - 100% **Padrão:** 20%

Descrição: Define a quantidade de torque de frenagem que o EMX4i usará para diminuir a velocidade do motor.

2P – Tempo freio CC

Faixa: 0:01 - 0:30 (minutos : segundos) **Padrão:** 1 segundo

Descrição: Programa a duração da injeção de CC durante uma parada com frenagem.

2Q – Limite de corrente freio

Faixa: 100% - 600% FLC **Padrão:** 250%

Descrição: Define o limite de corrente para frenagem suave.

2R – Atraso frenagem suave

Faixa: 400 - 2000 milissegundos **Padrão:** 400 ms

Descrição: Define o tempo que o soft starter irá esperar, após receber um sinal de parada, para iniciar o fornecimento da corrente de frenagem ao motor. Defina de forma a conceder tempo para a comutação de K1 e K2.

9.7 Motor Iniciar/Parar -2

Os parâmetros deste grupo controlam a operação da configuração secundária do motor. Use a entrada programável para selecionar a programação do motor ativo. Para usar os dados do motor secundário, o parâmetro 7A deve ser definido para "Seleção de Programação de Motor" e a entrada deve ser fechada quando um comando de partida for dado. O EMX4i verifica quais dados do motor usar em uma partida e usará esses dados do motor em todo o ciclo de partida/parada.



NOTA

Os soft starters do EMX4i não são adequados para controlar dois motores separados. O conjunto de parâmetros secundário deve ser utilizado apenas para uma configuração secundária do motor primário.

3A – Modo de Partida-2

Opções: Corrente Constante (padrão)
Controle adaptivo

Descrição: Seleciona o modo de partida suave.

3B – Tempo partida rampa-2

Faixa: 0:01 - 3:00 (minutos : segundos) **Padrão:** 10 segundos

Descrição: Ajusta o tempo total de partida para uma partida do Controle Adaptativo ou o tempo de partida da rampa de corrente (a partir da corrente inicial até o limite da corrente).

3C – Corrente Inicial-2

Faixa: 100% - 600% FLC **Padrão:** 200%

Descrição: Ajusta o nível de corrente de partida inicial para iniciar a rampa de corrente, como percentagem da corrente de carga total do motor. Ajuste de forma que o motor comece a acelerar imediatamente após uma partida ser iniciada.

Se não for necessária partida de rampa de corrente, ajuste a corrente inicial para ser igual ao limite de corrente.

3D – Limite de Corrente-2

Faixa: 100% - 600% FLC **Padrão:** 350%

Descrição: Ajusta o limite de corrente para uma corrente constante durante a partida suave, como porcentagem da corrente de carga total do motor.



NOTA

O EMX4i aplicará o limite de corrente a todas as partidas suaves, incluindo controle adaptativo. Se o limite de corrente for baixo demais ou o tempo de partida de rampa (parâmetro 2B) for curto demais, a partida do motor poderá não ser bem-sucedida.

3E – Curva de Partida Adaptativa-2

Opções: Aceleração Rápida
Aceleração Constante (padrão)
Aceleração Lenta

Descrição: Seleciona qual perfil o EMX4i usará para uma partida suave de Controle Adaptativo.

3F – Tempo Arranque-2

Faixa: 0 – 2000 milissegundos **Padrão:** 0000 ms

Descrição: Ajusta a Duração do Arranque. Um valor de 0 desativa o arranque.

3G – Nível de Arranque-2

Faixa: 100% - 700% FLC **Padrão:** 500%

Descrição: Define o nível da corrente de arranque.

3H – Torque de Jog-2

Faixa: 20% - 100% **Padrão:** 50%

Descrição: Define o limite da corrente para a operação de deslocamento.

3I – Modo Parada-2

Opções: Parada por Inércia
Parada Suave TVR (padrão)
Controle adaptivo
Freio CC
Frenagem suave

Descrição: Seleciona o modo de parada.

3J – Tempo de Parada-2

Faixa: 0:00 - 4:00 (minutos : segundos) **Padrão:** 1 segundo

Descrição: Ajusta o tempo para a parada suave do motor utilizando a rampa de voltagem programada ou o Controle Adaptativo. Se um contator principal for instalado, o contator deverá permanecer fechado até o final do tempo de parada. Utilize a saída do contator principal (33, 34) para controlar o contator principal.

3K – Curva de Parada Adaptativa-2

Opções: Desaceleração Rápida
Desaceleração Constante (padrão)
Desaceleração Lenta

Descrição: Seleciona qual perfil o EMX4i usará para uma parada suave de Controle Adaptativo.

3L – Ganho de Controle Adaptativo-2

Faixa: 1%~200% **Padrão:** 75%

Descrição: Ajusta o desempenho do Controle Adaptativo. Este ajuste afeta o controle de partida e de parada.

3M – Multibomba-2

Opções: Bomba única (padrão)
Bomba coletora

Descrição: Ajusta o desempenho do controle adaptativo para se ajustar a instalações com diversas bombas conectadas a um coletor de escoamento comum.

PARÂMETROS PROGRAMÁVEIS

3N – *Atraso partida-2*

Faixa: 0:00 - 3:20 (minutos : segundos) Padrão: 0 segundo

Descrição: Define um atraso após o soft starter receber um comando de partida antes que inicie o motor.

3O – *Torque freio CC-2*

Faixa: 20% - 100% Padrão: 20%

Descrição: Define a quantidade de torque de frenagem que o EMX4i usará para diminuir a velocidade do motor.

3P – *Tempo freio CC-2*

Faixa: 0:01 - 0:30 (minutos : segundos) Padrão: 1segundo

Descrição: Programa a duração da injeção de CC durante uma parada com frenagem.

3Q – *Limite de corrente freio-2*

Faixa: 100% - 600% FLC Padrão: 250%

Descrição: Define o limite de corrente para frenagem suave.

3R – *Atraso frenagem suave-2*

Faixa: 400 - 2000 milissegundos Padrão: 400 ms

Descrição: Define o tempo que o soft starter irá esperar, após receber um sinal de parada, para iniciar o fornecimento da corrente de frenagem ao motor. Defina de forma a conceder tempo para a comutação de K1 e K2.

9.8 4 Partida/Parada Automática

O EMX4i pode ser configurado para iniciar e/ou parar o motor automaticamente uma vez ao dia. Para que a partida/parada automática funcione:

- o parâmetro 4A *Modo partida/parada automática* deve ser definido para "Ativado"
- o parâmetro 1A *Fonte de comando* deve ser definido para "Relógio"
- a entrada de reset deve estar fechada
- a entrada de partida (11, 12) deve estar ativa. Isso permite que o EMX4i seja parado via entradas digitais em uma emergência.
- parâmetros 4B ~ 4V: Configure conforme necessário.

4A – *Modo partida/parada automática*

Opções: Desativado (padrão)
Ativado

Descrição: Ativar ou desativar a operação de partida/parada automática.

4B – Modo domingo

Opções:	Partida/parada desativada (padrão)	Desativa o controle de partida/parada automática. As horas programadas nos parâmetros 4C ou 4D serão ignoradas.
	Apenas partida ativada	Ativa o controle de partida automática. As horas de parada automática programadas no parâmetro 4D serão ignoradas.
	Apenas parada ativada	Ativa o controle de parada automática. As horas de partida automática programadas no parâmetro 4C serão ignoradas.
	Partida/parada ativada	Ativa o controle de partida e parada automáticas.

Descrição: Ativa ou desativa a partida/parada automática para domingo.

4C – Tempo início domingo

Faixa: 00:00 - 23:59 **Padrão:** 00:00

Descrição: Define a hora de partida automática para domingo (formato de 24 horas).

4D – Tempo fim domingo

Faixa: 00:00 - 23:59 **Padrão:** 00:00

Descrição: Define o tempo de parada automática para domingo (formato de 24 horas).

4E – Modo segunda

Opções:	Partida/parada desativada (padrão)	
	Apenas parada ativada	Apenas partida ativada
	Partida/parada ativada	

Descrição: Ativa ou desativa a partida/parada automática para segunda-feira.

4F – Tempo início segunda

Faixa: 00:00 - 23:59 **Padrão:** 00:00

Descrição: Define a hora de partida automática para segunda-feira (formato de 24 horas).

4G – Tempo fim segunda

Faixa: 00:00 - 23:59 **Padrão:** 00:00

Descrição: Define o tempo de parada automática para segunda-feira (formato de 24 horas).

PARÂMETROS PROGRAMÁVEIS

4H – *Modo terça*

Opções: Partida/parada desativada (padrão)
Apenas parada ativada Apenas partida ativada
Partida/parada ativada

Descrição: Ativa ou desativa a partida/parada automática para terça-feira.

4I – *Tempo início terça*

Faixa: 00:00 - 23:59 **Padrão:** 00:00

Descrição: Define a hora de partida automática para terça-feira (formato de 24 horas).

4J – *Tempo fim terça*

Faixa: 00:00 - 23:59 **Padrão:** 00:00

Descrição: Define o tempo de parada automática para terça-feira (formato de 24 horas).

4K – *Modo quarta*

Opções: Partida/parada desativada (padrão)
Apenas parada ativada Apenas partida ativada
Partida/parada ativada

Descrição: Ativa ou desativa a partida/parada automática para quarta-feira.

4L – *Tempo início quarta*

Faixa: 00:00 - 23:59 **Padrão:** 00:00

Descrição: Define a hora de partida automática para quarta-feira (formato de 24 horas).

4M – *Tempo fim quarta*

Faixa: 00:00 - 23:59 **Padrão:** 00:00

Descrição: Define o tempo de parada automática para quarta-feira (formato de 24 horas).

4N – *Modo quinta*

Opções: Partida/parada desativada (padrão)
Apenas parada ativada Apenas partida ativada
Partida/parada ativada

Descrição: Ativa ou desativa a partida/parada automática para quinta-feira.

4O – *Tempo início quinta*

Faixa: 00:00 - 23:59 **Padrão:** 00:00

Descrição: Define a hora de partida automática para quinta-feira (formato de 24 horas).

4P – Tempo fim quinta

Faixa: 00:00 - 23:59 **Padrão:** 00:00
Descrição: Define o tempo de parada automática para quinta-feira (formato de 24 horas).

4Q – Modo sexta

Opções: Partida/parada desativada (padrão)
Apenas parada ativada Apenas partida ativada
Partida/parada ativada
Descrição: Ativa ou desativa a partida/parada automática para sexta-feira.

4R – Tempo início sexta

Faixa: 00:00 - 23:59 **Padrão:** 00:00
Descrição: Define a hora de partida automática para sexta-feira (formato de 24 horas).

4S – Tempo fim sexta

Faixa: 00:00 - 23:59 **Padrão:** 00:00
Descrição: Define o tempo de parada automática para sexta-feira (formato de 24 horas).

4T – Modo sábado

Opções: Partida/parada desativada (padrão)
Apenas parada ativada Apenas partida ativada
Partida/parada ativada
Descrição: Ativa ou desativa a partida/parada automática para sábado.

4U – Tempo início sábado

Faixa: 00:00 - 23:59 **Padrão:** 00:00
Descrição: Define a hora de partida automática para sábado (formato de 24 horas).

4V – Tempo fim sábado

Faixa: 00:00 - 23:59 **Padrão:** 00:00
Descrição: Define o tempo de parada automática para sábado (formato de 24 horas).

9.9 5 Níveis de Proteção**5A – Desequilíbrio Corrente**

Faixa: 10% - 50% **Padrão:** 30%
Descrição: Define o ponto de alarme da proteção de desequilíbrio de corrente.

5B – *Atraso de Desequilíbrio Corrente*

Faixa: 0:00 - 4:00 (minutos : segundos) **Padrão:** 3 segundos
Descrição: Diminui a resposta do EMX4i ao desequilíbrio da corrente, evitando alarmes devido a flutuações momentâneas.

5C – *Subcorrente*

Faixa: 0% - 100% **Padrão:** 20%
Descrição: Define o ponto de alarme da proteção de subcorrente, como uma porcentagem da corrente de carga total do motor. Ajusta um nível entre a faixa normal de operação do motor e a corrente de magnetização do motor (sem carga) (normalmente 25% a 35% da corrente de carga total). Um valor de 0% desativa a proteção de subcorrente.

5D – *Atraso de Subcorrente*

Faixa: 0:00 - 4:00 (minutos : segundos) **Padrão:** 5 segundos
Descrição: Diminui a resposta do EMX4i ao desequilíbrio da corrente, evitando alarmes devido a flutuações momentâneas.

5E – *Sobrecorrente*

Faixa: 80% - 600% **Padrão:** 400%
Descrição: Ajusta o ponto de alarme para proteção de sobrecorrente, como uma porcentagem da corrente de carga total do motor.

5F – *Atraso de sobrecorrente*

Faixa: 0:00 - 1:00 (minutos : segundos) **Padrão:** 0 segundo
Descrição: Diminui a resposta do EMX4i ao desequilíbrio da corrente, evitando alarmes devido a flutuações momentâneas.

5G – *Tempo de Partida Excedente*

Faixa: 0:00 - 4:00 (minutos : segundos) **Padrão:** 20 segundos
Descrição: Tempo de partida excedente é o tempo máximo que o EMX4i tentará dar partida no motor. Se o motor não fizer a transição para o modo Operar no limite programado, o soft starter desarmará. Programe um período ligeiramente mais longo do que o necessário para uma partida normal. Um valor 0 desativa a proteção de tempo de partida excedente.

5H – *Atraso Nova Partida*

Faixa: 00:01-60:00 (minutos:segundos) **Padrão:** 10 segundos

Descrição: O EMX4i pode ser configurado para forçar um atraso entre o final de uma parada e o início da próxima partida. Durante o período de atraso da nova partida, o visor exibe o tempo remanescente antes que outra partida possa ser tentada.

9.10 6 Ação de Proteção

6A – *Desequilíbrio Corrente*

Opções:	Falha e Registro (padrão)	O soft starter irá parar o motor conforme selecionado no parâmetro 2l ou 3l <i>Modo de Parada</i> e entrará no estado de desarme. Para resetar o EMX4i, é necessário redefinir o alarme.
	Desarmar Starter	O soft starter removerá a potência e o motor fará uma parada por inércia. Para resetar o EMX4i, é necessário redefinir o alarme.
	Advertência e Registro	A proteção será gravada no registro de eventos e o display mostrará uma mensagem de advertência, mas o soft starter continuará a funcionar.
	Somente Registro	A proteção será gravada no registro de eventos, mas o soft starter continuará a funcionar.

Descrição: Seleciona a resposta do soft starter a cada proteção. Todos os eventos de proteção são gravados no registro de eventos.

6B – *Subcorrente*

Opções:	Falha e Registro (padrão)	Advertência e Registro
	Desarmar Starter	Somente Registro

Descrição: Seleciona a resposta do soft starter para o evento de proteção.

6C – *Sobrecorrente*

Opções:	Falha e Registro (padrão)	Advertência e Registro
	Desarmar Starter	Somente Registro

Descrição: Seleciona a resposta do soft starter para o evento de proteção.

PARÂMETROS PROGRAMÁVEIS

6D – *Tempo de Partida Excedente*

Opções:	Falha e Registro (padrão)	Advertência e Registro
	Desarmar Starter	Somente Registro

Descrição: Seleciona a resposta do soft starter para o evento de proteção.

6E – *Alarme da Entrada A*

Opções:	Falha e Registro (padrão)	Advertência e Registro
	Desarmar Starter	Somente Registro

Descrição: Seleciona a resposta do soft starter para o evento de proteção.

6F – *Alarme da Entrada B*

Opções:	Falha e Registro (padrão)	Advertência e Registro
	Desarmar Starter	Somente Registro

Descrição: Seleciona a resposta do soft starter para o evento de proteção.

6G – *Comunicação da rede*

Opções:	Falha e Registro (padrão)	Advertência e Registro
	Desarmar Starter	Somente Registro
	Parada	

Descrição: Seleciona a resposta do soft starter para o evento de proteção. Se definido para Parada, o EMX4i realizará uma parada suave e depois poderá ser resetado sem uma redefinição.

6H – *Falha IHM remota*

Opções:	Falha e Registro (padrão)	Advertência e Registro
	Desarmar Starter	Somente Registro

Descrição: Seleciona a resposta do soft starter para o evento de proteção.

6I – *Frequência da Rede Elétrica*

Opções:	Falha e Registro (padrão)	Advertência e Registro
	Desarmar Starter	Somente Registro

Descrição: Seleciona a resposta do soft starter para o evento de proteção.

6J – *Superaquecimento do motor*

Opções:	Falha e Registro (padrão)	Advertência e Registro
	Desarmar Starter	Somente Registro

Descrição: Seleciona a resposta do soft starter para o evento de proteção.

6K – *Circuito termistor motor*

Opções:	Falha e Registro (padrão)	Advertência e Registro
	Desarmar Starter	Somente Registro

Descrição: Seleciona a resposta do soft starter para o evento de proteção.

6L – Ação SCR em Curto Circuito

Opções: Somente contr trifás. (padrão)
PowerThrough

Descrição: Seleciona se o soft starter permitirá operação PowerThrough, se o soft starter estiver danificado em uma fase. O soft starter usará um controle de duas fases, permitindo que o motor continue operando em aplicações críticas. Consulte *PowerThrough* na página 47 para detalhes.

6M – Bateria/Relógio

Opções: Falha e Registro (padrão) Advertência e Registro
Desarmar Starter Somente Registro

Descrição: Seleciona a resposta do soft starter para o evento de proteção.

6N – Sensor de pressão

Opções: Falha e Registro (padrão) Advertência e Registro
Desarmar Starter Somente Registro

Descrição: Seleciona a resposta do soft starter para o evento de proteção.

6O – Sensor de fluxo

Opções: Falha e Registro (padrão) Advertência e Registro
Desarmar Starter Somente Registro

Descrição: Seleciona a resposta do soft starter para o evento de proteção.

6P – Sensor de profundidade

Opções: Falha e Registro (padrão) Advertência e Registro
Desarmar Starter Somente Registro

Descrição: Seleciona a resposta do soft starter para o evento de proteção.

6Q – Pressão alta

Opções: Falha e Registro (padrão) Advertência e Registro
Desarmar Starter Somente Registro

Descrição: Seleciona a resposta do soft starter para o evento de proteção.

6R – Pressão baixa

Opções: Falha e Registro (padrão) Advertência e Registro
Desarmar Starter Somente Registro

Descrição: Seleciona a resposta do soft starter para o evento de proteção.

PARÂMETROS PROGRAMÁVEIS

6S – Fluxo alto

Opções: Falha e Registro (padrão) Advertência e Registro
Desarmar Starter Somente Registro

Descrição: Seleciona a resposta do soft starter para o evento de proteção.

6T – Fluxo baixo

Opções: Falha e Registro (padrão) Advertência e Registro
Desarmar Starter Somente Registro

Descrição: Seleciona a resposta do soft starter para o evento de proteção.

6U – Fluxo stato

Opções: Falha e Registro (padrão) Advertência e Registro
Desarmar Starter Somente Registro

Descrição: Seleciona a resposta do soft starter para o evento de proteção.

6V – Profundidade poço

Opções: Falha e Registro (padrão) Advertência e Registro
Desarmar Starter Somente Registro

Descrição: Seleciona a resposta do soft starter para o evento de proteção.

6W – RTD/PT100 B

Opções: Falha e Registro (padrão) Advertência e Registro
Desarmar Starter Somente Registro

Descrição: Seleciona a resposta do soft starter para o evento de proteção.

9.11 7 Entradas

7A – Função Entrada A

Opções: Subst. comando: Substitui a configuração de 1A e define a rede de comunicações como a fonte de comando.
Rede

Subst. comando: Substitui a configuração de 1A e define as entradas digitais como a fonte de comando.
Digital

Subst. comando: Substitui a configuração de 1A e define o teclado remoto como a fonte de comando.
Teclado

Alarme de Um circuito fechado entre 13, 14 desarma o soft starter.
Entrada (N/O)

(padrão)

Alarme de Um circuito aberto entre 13, 14 desarma o soft starter.
Entrada (N/C)

Modo emergência	Um circuito fechado entre 13, 14 ativa o modo de emergência. Quando o EMX4i recebe um comando de partida, ele continuará a funcionar até um comando de parada ser recebido, ignorando todos os alarmes e advertências.
Jog Para Frente	Ativa a operação jog na direção para frente.
Jog Reverso	Ativa a operação jog na direção reversa.
Sensor de velocidade zero	Um circuito fechado entre 13, 14 indica ao soft starter que o detector de velocidade zero está aberto e o motor atingiu um estado estático.
Seleção de Programação de Motor	Um circuito fechado entre 13, 14 instrui o soft starter a usar a configuração do motor secundário para o próximo ciclo de partida/parada.

Descrição: Seleciona a função da Entrada A.

7B – Alarme da Entrada A

Opções:	Sempre Ativo	Um alarme pode ocorrer a qualquer momento quando o soft starter estiver recebendo energia.
	Somente em operação (padrão)	Um alarme pode ocorrer enquanto o soft starter estiver funcionando, parando ou durante a partida.
	Somente Funcionar	Um alarme pode ocorrer somente enquanto o soft starter estiver funcionando.

Descrição: Seleciona quando um alarme da entrada pode ocorrer.

7C – Atraso de Alarme da Entrada A

Faixa: 0:00 - 4:00 (minutos : segundos) **Padrão:** 0 segundo

Descrição: Programa o atraso entre a ativação da entrada e o alarme do soft starter.

7D – Atraso Inicial da Entrada A

Faixa: 00:00-30:00 (minutos:segundos) **Padrão:** 0 segundo

Descrição: Programa um atraso antes que aconteça um alarme de entrada. O atraso inicial é contado a partir do momento em que um sinal de partida é recebido. O estado da entrada é ignorado até que o atraso inicial tenha transcorrido.

7E – Função da Entrada B

Opções: Alarme de Entrada (N/O) (padrão)
Jog Reverso Alarme de Entrada (N/C)
Sensor de velocidade zero Modo emergência
Seleção de Programação de Motor
Jog Para Frente

Descrição: Seleciona a função da Entrada B. Consulte parâmetro 7A *Função Entrada A* para detalhes.

7F – Alarme da Entrada B

Opções: Sempre Ativo
Somente em operação (padrão)
Somente Funcionar

Descrição: Seleciona quando um alarme da entrada pode ocorrer.

7G – Atraso de Alarme da Entrada B

Faixa: 0:00 - 4:00 (minutos : segundos) **Padrão:** 0 segundo

Descrição: Programa o atraso entre a ativação da entrada e o alarme do soft starter.

7H – Atraso Inicial da Entrada B

Faixa: 00:00-30:00 (minutos:segundos) **Padrão:** 0 segundo

Descrição: Programa um atraso antes que aconteça um alarme de entrada. O atraso inicial é contado a partir do momento em que um sinal de partida é recebido. O estado da entrada é ignorado até que o atraso inicial tenha transcorrido.

7I – Logica Resetar/Habilitar

Opções: Normalmente fechado (padrão)
Normalmente aberto

Descrição: Seleciona se a entrada de reset (10, 11) está normalmente aberta ou fechada.



NOTA

Se a entrada de reset estiver ativa, o soft starter não funcionará.

7J – Nome da Entrada A

Opções: Alarme entrada A (padrão)
Mensagem personalizada

Descrição: Seleciona uma mensagem para o teclado exibir quando a Entrada A estiver ativa.
A mensagem personalizada pode ser carregada por meio da porta USB. Consulte *Salvar Carregar USB* na página 34 para detalhes.

7K – Nome da Entrada B

Opções:	Alarme entrada B (padrão) Mensagem personalizada
Descrição:	Seleciona uma mensagem para o teclado exibir quando a Entrada B estiver ativa.

9.12 8 Saídas do Relé

8A – Função do Relé A

Opções:	Off (Desligado)	O Relé A não é usado.
	Pronto	O relé é fechado quando o soft starter está no estado Pronto.
	Funcionar (padrão)	Se a saída de Funcionamento fechar quando a partida suave estiver completa (quando a corrente de partida cai abaixo de 120% da corrente total programada da carga do motor) e permanece fechada até o início de uma parada (suave ou por inércia).
	Advertência	O relé fecha quando o starter emite um aviso (consulte <i>ó Ação de Proteção</i> na página 79).
	Alarme	O relé fecha quando o starter dispara (consulte <i>ó Ação de Proteção</i> na página 79).
	Alerta corrente baixa	O relé fecha quando um alerta de corrente baixa é ativado enquanto o motor estiver em operação (consulte o parâmetro 8G <i>Alerta de Corrente Baixa</i>).
	Alerta corrente alta	O relé fecha quando um alerta de corrente alta é ativado enquanto o motor estiver em operação (consulte o parâmetro 8H <i>Alerta de Corrente Alta</i>).
	Alerta temperatura motor	O relé fecha quando um alerta de temperatura do motor é ativado (consulte o parâmetro 8I <i>Alerta de Temperatura do Motor</i>).
	Relé frenagem suave	O relé se fecha quando o soft starter recebe um sinal de parada e permanece fechado até o fim da frenagem suave.
Descrição:	Seleciona a função do Relé A. O Relé A é um relé de comutação.	

PARÂMETROS PROGRAMÁVEIS

8B – *Relé A em Atraso*

Faixa: 0:00 - 5:00 (minutos : segundos) **Padrão:** 0 segundo

Descrição: Define o atraso para alterar o estado do Relé A.

8C – *Relé A sem Atraso*

Faixa: 0:00 - 5:00 (minutos : segundos) **Padrão:** 0 segundo

Descrição: Define o atraso para alterar o estado do Relé A.

8D – *Função do Relé B*

Opções:	Off (Desligado)	Alerta corrente baixa
	Pronto	Alerta corrente alta
	Funcionar (padrão)	Alerta temperatura motor
	Advertência	Relé frenagem suave
	Alarme	

Descrição: Seleciona a função do Relé B (normalmente aberto). Consulte parâmetro 8A *Função do Relé A* para detalhes.

8E – *Relé B em Atraso*

Faixa: 0:00 - 5:00 (minutos : segundos) **Padrão:** 0 segundo

Descrição: Define o atraso para fechar o Relé B.

8F – *Relé B sem Atraso*

Faixa: 0:00 - 5:00 (minutos : segundos) **Padrão:** 0 segundo

Descrição: Define o atraso para reabrir o Relé B.

8G – *Alerta de Corrente Baixa*

O EMX4i possui alertas de corrente alta e baixa para emitir advertência antecipada de operação anormal. Os alertas de corrente podem ser configurados para indicar um nível de corrente anormal durante a operação, entre o nível operacional normal e os níveis de alarme por subcorrente ou sobrecorrente instantânea. Os alertas podem indicar a situação para equipamento externo via uma das saídas programáveis.

Os alertas desaparecem quando a corrente retorna à faixa de operação normal em 10% da corrente total programada de carga do motor.

Faixa: 1% - 100% FLC **Padrão:** 50%

Descrição: Programa o nível em que o alerta de corrente baixa opera, como uma porcentagem da corrente de carga total do motor.

8H – *Alerta de Corrente Alta*

Faixa: 50% - 600% FLC **Padrão:** 100%

Descrição: Programa o nível em que o alerta de corrente alta opera, como uma porcentagem da corrente de carga total do motor.

8I – *Alerta de Temperatura do Motor*

O EMX4i possui um alerta de temperatura do motor para emitir advertência antecipada de operação anormal. O alerta pode indicar que o motor está operando acima da sua temperatura operacional normal, mas abaixo do limite de sobrecarga. O alerta pode indicar a situação para equipamento externo via uma das saídas programáveis.

Faixa: 0% - 160% **Padrão:** 80%

Descrição: Programa o nível em que o alerta de temperatura do motor opera, como uma porcentagem da capacidade térmica do motor.

8J – *Contator Tempo Rede*

Faixa: 100 – 2000 milissegundos **Padrão:** 400 ms

Descrição: Define o período de atraso entre o soft starter comutar a saída do contator principal (terminais 33, 34) e iniciar as verificações de pré-partida (antes da partida) ou entrar no estado não pronto (após uma parada). Defina de acordo com as especificações do contator principal utilizado.

9.13 9 Saída Analógica

9A – *Saída Analógica A*

Opções:	Corrente (%FLC) (padrão)	Corrente como percentual da corrente de carga total do motor.
	Temperatura do Motor (%)	Temperatura do motor calculada pelo modelo térmico.
	Temperatura dissipador de calor (°C)	A temperatura do soft starter, medida no dissipador de calor.
	fp do Motor	O fator de potência do motor, medido pelo soft starter.

Descrição: Seleciona qual informação será reportada pela saída analógica.

9B – *Escala da Analógica A*

Faixa: 0-20 mA
4-20 mA (padrão)

Descrição: Seleciona a faixa da saída analógica.

PARÂMETROS PROGRAMÁVEIS

9C – *Ajuste Máximo Analógico A*

Faixa: 0% - 600% **Padrão:** 100%

Descrição: Calibra o limite superior da saída analógica para corresponder ao sinal medido em um dispositivo de medição da corrente externo.

9D – *Ajuste Mínimo Analógico A*

Faixa: 0% - 600% **Padrão:** 0%

Descrição: Calibra o limite inferior da saída analógica para corresponder ao sinal medido em um dispositivo de medição da corrente externo.

9.14 10 Exibir

10A – *Idioma*

Opções: English (padrão) Português
Chinese Français
Español Italiano
Deutsch Russian

Descrição: Seleciona o idioma que o teclado usará para exibir mensagens e informações.

10B – *Escala de temperatura*

Opções: Celsius (padrão)
Fahrenheit

Descrição: Seleciona se o EMX4i exibirá temperaturas em graus Celsius ou Fahrenheit.

10C – *Base Tempo Gráfico*

Opções: 30 segundos (padrão)
1 minuto
30 minutos
1 hora

Descrição: Programa a escala de tempo do gráfico. O gráfico substitui progressivamente os dados antigos pelos novos.

10D – *Ajuste Máximo do Gráfico*

Faixa: 0% - 600% **Padrão:** 400%

Descrição: Ajusta o limite superior do gráfico de desempenho.

10E – Ajuste Mínimo do Gráfico

Faixa: 0% – 600% **Padrão:** 0%

Descrição: Ajusta o limite inferior do gráfico de desempenho.

10F – Ajuste de Corrente

Faixa: 85% - 115% **Padrão:** 100%

Descrição: Ajusta os circuitos de monitoramento da corrente do soft starter para corresponder a um dispositivo externo de indicação de corrente.

Use a seguinte fórmula para determinar o ajuste necessário:

$$\text{Calibragem (\%)} = \frac{\text{Corrente mostrada no display do EMX4i}}{\text{Corrente medida pelo dispositivo externo}}$$

10G – Bloqueio de Ajuste

Opções:

Leitura e Gravação (padrão)	Permite aos usuários alterarem os valores de parâmetro no Menu de Programação.
Somente Leitura	Impede que os usuários alterem os valores de parâmetros no Menu de Programação. Os valores de parâmetro ainda podem ser visualizados.

Descrição: Seleciona se o teclado permitirá que os parâmetros sejam alterados por meio do Menu de Programação.

10H – Parâmetros usuário 1

Opções:

Em Branco (padrão)	Nenhum dado é exibido na área selecionada, permitindo que mensagens longas sejam mostradas sem sobreposição.
fp do Motor	O fator de potência do motor medido pelo soft starter.
Frequência rede elétrica	A frequência média medida nas três fases.
Valor saída analógica	O valor da saída analógica (consulte os parâmetros 9A~9D).
Temperatura do Motor (%)	Temperatura do motor calculada pelo modelo térmico.
Temperatura dissipador de calor	A temperatura do soft starter, medida no dissipador de calor.
Modelo bypass (%)	A porcentagem da capacidade térmica restante no contator de bypass.

PARÂMETROS PROGRAMÁVEIS

Temperatura do SCR	A temperatura de SCRs calculada pelo modelo térmico.
Capacidade nominal (%)	A capacidade térmica disponível no soft starter para sua próxima partida.
Número partidas	O número de partidas concluídas pelo EMX4i desde que o contador de partidas for resetado pela última vez.
Horas de Funcionar	O número de horas que o motor funcionou por meio do soft starter.
Pressão da bomba	A pressão na bomba, conforme configurada nos parâmetros 12D~12F. Essas informações estão disponíveis apenas se o smart card estiver instalado.
Fluxo da bomba	O fluxo na bomba, conforme configurado nos parâmetros 12H~12M. Essas informações estão disponíveis apenas se o smart card estiver instalado.
Profundidade poço	A profundidade do poço, conforme configurada nos parâmetros 12O~12Q. Essas informações estão disponíveis apenas se o smart card estiver instalado.
Temperatura da bomba	A temperatura da bomba, conforme medida pelo PT100. Essas informações estão disponíveis apenas se o smart card estiver instalado.

Descrição: Seleciona quais informações serão exibidas na tela de monitoramento programável.

10I – *Parâmetros usuário 2*

Opções:	Em Branco (padrão)	Capacidade nominal (%)
	fp do Motor	Número partidas
	Frequência rede elétrica	Horas de Funcionar
	Valor saída analógica	Pressão da bomba
	Temperatura do Motor (%)	Fluxo da bomba
	Temperatura dissipador de calor	Profundidade poço
	Modelo bypass (%)	Temperatura da bomba
	Temperatura do SCR	

Descrição: Seleciona quais informações serão exibidas na tela de monitoramento programável. Consulte parâmetro 10H *Parâmetros usuário 1* para detalhes.

9.15 11 Placa de Comms

11A – Endereço Modbus

Faixa: 1 - 254 **Padrão:** 1

Descrição: Define o endereço da rede Modbus RTU para o soft starter.

11B – Modbus Baud Rate

Opções: 4800
9600 (padrão)
19200
38400

Descrição: Seleciona a baud rate para comunicações Modbus RTU.

11C – Paridade Modbus

Opções: Nenhuma (padrão)
ímpar
par
10 bits

Descrição: Seleciona a paridade para comunicações Modbus RTU.

11D – Timeout Modbus

Opções: Desligado (padrão)
10 segundos
60 segundos
100 segundos

Descrição: Seleciona o tempo limite para comunicações Modbus RTU.

11E – Endereço DeviceNet

Faixa: 0 - 63 **Padrão:** 0

Descrição: Define o endereço da rede DeviceNet para o soft starter.

11F – Devicenet Baud Rate

Opções: 125 kB (padrão)
250 kB
500 kB

Descrição: Seleciona a baud rate para comunicações DeviceNet.

11G – *Endereço Profibus*

Faixa: 1 - 125 **Padrão:** 1

Descrição: Define o endereço da rede Profibus para o soft starter.

11H – *Endereço Gateway*

Faixa: 0 - 255 **Padrão:** 192

Descrição: Define o primeiro componente do endereço do gateway de rede. O endereço do gateway é definido usando os parâmetros 11H~11K e o endereço padrão é 192.168.0.100.

11I – *Endereço Gateway 2*

Faixa: 0 - 255 **Padrão:** 168

Descrição: Define o segundo componente do endereço do gateway de rede.

11J – *Endereço Gateway 3*

Faixa: 0 - 255 **Padrão:** 0

Descrição: Define o terceiro componente do endereço do gateway de rede.

11K – *Endereço Gateway 4*

Faixa: 0 - 255 **Padrão:** 100

Descrição: Define o quarto componente do endereço do gateway de rede.



NOTA

O endereço da rede também pode ser definido por meio das opções de Endereço da Rede nas Ferramentas de Setup. Consulte *Endereço da Rede* na página 36 para obter detalhes.

11L – *Endereço IP*

Faixa: 0 - 255 **Padrão:** 192

Descrição: Define o primeiro componente do endereço IP do soft starter para comunicações Ethernet. O endereço IP é definido usando os parâmetros 11L~11O e o endereço padrão é 192.168.0.2.

11M – *Endereço IP 2*

Faixa: 0 - 255 **Padrão:** 168

Descrição: Define o segundo componente do endereço IP do soft starter para comunicações Ethernet.

11N – *Endereço IP 3*

Faixa: 0 - 255 **Padrão:** 0

Descrição: Define o terceiro componente do endereço IP do soft starter para comunicações Ethernet.

110 – Endereço IP 4

Faixa: 0 - 255 **Padrão:** 2

Descrição: Define o quarto componente do endereço IP do soft starter para comunicações Ethernet.

**NOTA**

O endereço da rede também pode ser definido por meio das opções de Endereço da Rede nas Ferramentas de Setup. Consulte *Endereço da Rede* na página 36 para obter detalhes.

11P – Máscara de sub-rede

Faixa: 0 - 255 **Padrão:** 255

Descrição: Define o primeiro componente da máscara sub-rede da rede para comunicações Ethernet. A máscara sub-rede é definida usando os parâmetros 11P~11S e a máscara padrão é 255.255.255.0.

11Q – Máscara de sub-rede 2

Faixa: 0 - 255 **Padrão:** 255

Descrição: Define o segundo componente da máscara sub-rede da rede para comunicações Ethernet.

11R – Máscara de sub-rede 3

Faixa: 0 - 255 **Padrão:** 255

Descrição: Define o terceiro componente da máscara sub-rede da rede para comunicações Ethernet.

11S – Máscara de sub-rede 4

Faixa: 0 - 255 **Padrão:** 0

Descrição: Define o quarto componente da máscara sub-rede da rede para comunicações Ethernet.

**NOTA**

O endereço da rede também pode ser definido por meio das opções de Endereço da Rede nas Ferramentas de Setup. Consulte *Endereço da Rede* na página 36 para obter detalhes.

11T – DHCP

Opções: Desativado (padrão)
Ativado

Descrição: Seleciona se a placa de comunicação aceitará um endereço IP designado por DHCP.



NOTA

Endereçamento DHCP está disponível com Modbus TCP e Ethernet/IP.
Endereçamento DHCP não é suportado com Profinet.

11U – *ID de local*

Faixa: 0 - 65535 Padrão: 0

Descrição: Define o ID de local exclusivo do soft starter.

9.16 12 Configuração Entrada Bomba



NOTA

Os parâmetros deste grupo estarão ativos apenas se um smart card estiver instalado.

12A – *Cont. auto redef.*

Faixa: 0 – 5 Padrão: 0

Descrição: Programa quantas vezes o soft starter fará reset automático se continuar a desarmar. O contador de resets aumenta em uma unidade cada vez que o soft starter faz reset automático e é resetado para zero após uma partida bem sucedida.



NOTA

Reset automático irá resetar alarmes de qualquer fonte, não apenas do smart card.

12B – *Atras auto redef.*

Faixa: 0:05 - 30:00 (minutos : segundos) Padrão: 5 segundos

Descrição: Define um atraso antes que o EMX4i faça reset automático de um alarme.

12C – *Tipo sensor pressão*

Opções: Nenhum (padrão)
Interruptor
Analógico

Descrição: Seleciona o tipo de sensor associado à entrada do sensor de pressão no smart card.

12D – *Unidades pressão*

Opções: Bar
kPa (padrão)
Psi

Descrição: Seleciona quais unidades o sensor usará para relatar a pressão medida.

12E – Pressão a 4 mA

Faixa: 0 – 5000 **Padrão:** 0
Descrição: Calibra o soft starter para o nível de 4 mA (0%) da entrada do sensor de pressão.

12F – Pressão a 20 mA

Faixa: 0 – 5000 **Padrão:** 0
Descrição: Calibra o soft starter para o nível de 20 mA (100%) da entrada do sensor de pressão.

12G – Tipo sensor fluxo

Opções: Nenhum (padrão) Pulsos por minuto
Interruptor Pulsos por unidade
Analogico

Descrição: Seleciona o tipo de sensor associado à entrada do sensor de fluxo no smart card.

12H – Unidades de fluxo

Opções: litros / segundo (padrão)
litros / minuto
gal. / segundo
gal. / minuto

Descrição: Seleciona quais unidades o sensor usará para relatar o fluxo medido.

12I – Fluxo a 4 mA

Faixa: 0 – 5000 **Padrão:** 0
Descrição: Calibra o soft starter para o nível de 4 mA (0%) da entrada do sensor de fluxo.

12J – Fluxo a 20 mA

Faixa: 0 – 5000 **Padrão:** 0
Descrição: Calibra o soft starter para o nível de 20 mA (100%) da entrada do sensor de fluxo.

12K – Unidades p/ minuto fluxo máximo

Faixa: 0 – 5000 **Padrão:** 0
Descrição: Calibra o soft starter para o volume máximo do fluxo do sensor de fluxo.

PARÂMETROS PROGRAMÁVEIS

12L – *Pulsos p/ minuto fluxo máximo*

Faixa: 0 – 20000 **Padrão:** 0
Descrição: Calibra o soft starter para o volume máximo do fluxo do sensor de fluxo.

12M – *Unidades p/ pulso*

Faixa: 0 – 1000 **Padrão:** 0
Descrição: Defina para corresponder quantas unidades o sensor de fluxo medirá para cada pulso.

12N – *Tipo de sensor de profundidade*

Opções: Nenhum (padrão)
Interruptor
Analógico
Descrição: Seleciona o tipo de sensor associado à entrada do sensor de profundidade no smart card.

12O – *Unidades de profundidade*

Opções: metros (padrão)
pés
Descrição: Seleciona quais unidades o sensor usará para relatar a profundidade medida.

12P – *Profundidade a 4 mA*

Faixa: 0 – 1000 **Padrão:** 0
Descrição: Calibra o soft starter para o nível de 4 mA (0%) da entrada do sensor de profundidade.

12Q – *Profundidade a 20 mA*

Faixa: 0 – 1000 **Padrão:** 0
Descrição: Calibra o soft starter para o nível de 20 mA (100%) da entrada do sensor de profundidade.

9.17 Proteção de fluxo



NOTA

Os parâmetros deste grupo estarão ativos apenas se um smart card estiver instalado.

A proteção de fluxo usa os terminais B33, B34 ou C23, C24 no smart card.

13A – *Nível alarme fluxo alto*

Faixa: 0 – 5000 Padrão: 10

Descrição: Define o ponto de alarme para proteção de fluxo alto.

13B – *Nível alarme fluxo baixo*

Faixa: 1 – 5000 Padrão: 5

Descrição: Define o ponto de alarme para proteção de fluxo baixo.

13C – *Atraso início fluxo*

Faixa: 00:00:50 - 30:00:00 mm:ss:ms Padrão: 0.5 segundos

Descrição: Define um atraso antes que possa ocorrer um alarme de proteção de fluxo. O atraso é contado a partir do momento em que um sinal de partida é recebido. O nível do fluxo é ignorado até o atraso da partida ter transcorrido.

13D – *Atraso de resposta fluxo*

Faixa: 00:00:10 - 30:00:00 mm:ss:ms Padrão: 0.5 segundos

Descrição: Define um atraso entre o fluxo superar os níveis de alarme de fluxo alto ou baixo e o desarme do soft starter.

9.18 Proteção de pressão



NOTA

Os parâmetros deste grupo estarão ativos apenas se um smart card estiver instalado.

A proteção de pressão usa os terminais B23, B24 ou C33, C34, C43, C44 no smart card.

14A – *Nível alarme de pressão alta*

Faixa: 0 – 5000 Padrão: 10

Descrição: Define o ponto de alarme para proteção de pressão alta.

PARÂMETROS PROGRAMÁVEIS

14B – *Atraso início de pressão alta*

Faixa: 00:00:10 – 30:00:00 mm:ss:ms Padrão: 0.5 segundos

Descrição: Define um atraso antes que possa ocorrer um alarme de proteção de pressão alta. O atraso é contado a partir do momento em que um sinal de partida é recebido. A pressão é ignorada até o atraso da partida ter transcorrido.

14C – *Atraso de resposta PA*

Faixa: 00:00:10 – 30:00:00 mm:ss:ms Padrão: 0.5 segundos

Descrição: Define um atraso entre a pressão superar o nível de alarme de pressão alta e o desarme do soft starter.

14D – *Nível alarme de pressão baixa*

Faixa: 0 – 5000 Padrão: 5

Descrição: Define o ponto de alarme para proteção de pressão alta.

14E – *Atraso início pressão baixa*

Faixa: 00:00:10 – 30:00:00 mm:ss:ms Padrão: 0.5 segundos

Descrição: Define um atraso antes que possa ocorrer um alarme de proteção de pressão baixa. O atraso é contado a partir do momento em que um sinal de partida é recebido. A pressão é ignorada até o atraso da partida ter transcorrido.

14F – *Atraso de resposta PB*

Faixa: 00:00:10 – 30:00:00 mm:ss:ms Padrão: 0.5 segundos

Descrição: Define um atraso entre a pressão superar o nível de alarme de pressão baixa e o desarme do soft starter.

9.19 Controle pressão

O controle de pressão usa os terminais B23, B24 no smart card.



NOTA

Os parâmetros deste grupo estarão ativos apenas se um smart card estiver instalado.

15A – *Modo controle pressão*

Opções:	Desligado (padrão)	O EMX4i não usará o sensor de pressão para controlar a partida suave.
	Início pressão queda	O EMX4i será iniciado quando a pressão cair abaixo do nível selecionado no parâmetro 15B <i>Nível pressão início</i> .

Início pressão elev. O EMX4i será iniciado quando a pressão subir acima do nível selecionado no parâmetro 15B *Nível pressão início*.

Descrição: Seleciona como o EMX4i usará os dados do sensor de pressão para controlar o motor.

15B – Nível pressão início

Faixa: 1 – 5000 **Padrão:** 5

Descrição: Define o nível de pressão para acionar o EMX4i para realizar uma partida suave.

15C – Atraso de resposta início

Faixa: 00:00:10 – 30:00:00 mm:ss:ms **Padrão:** 0.5 segundos

Descrição: Define um atraso entre a pressão superar o nível de partida de controle de pressão e o EMX4i realizar uma partida suave.

15D – Nível pressão parada

Faixa: 0 – 5000 **Padrão:** 10

Descrição: Define o nível de pressão para acionar o EMX4i para parar o motor.

15E – Atraso de resposta parada

Faixa: 00:00:10 – 30:00:00 mm:ss:ms **Padrão:** 0.5 segundos

Descrição: Define um atraso entre a pressão superar o nível de parada de controle de pressão e o EMX4i parar o motor.

9.20 Proteção profundidade



NOTA

Os parâmetros deste grupo estarão ativos apenas se um smart card estiver instalado.

A proteção de profundidade usa os terminais B13, B14 ou C13, C14 no smart card.

16A – Nível alarme profundidade

Faixa: 0 – 1000 **Padrão:** 5

Descrição: Define o ponto de alarme para proteção de profundidade.

16B – Nível redefinição profundidade

Faixa: 0 – 1000 **Padrão:** 10

Descrição: Define o nível para reset automático pelo EMX4i de um alarme de profundidade.

16C – *Atraso início profundidade*

Faixa: 00:00:10 – 30:00:00 mm:ss:ms **Padrão:** 0.5 segundos

Descrição: Define um atraso antes que possa ocorrer um alarme de proteção de profundidade. O atraso é contado a partir do momento em que um sinal de partida é recebido. A entrada da profundidade é ignorada até que o atraso da partida tenha transcorrido.

16D – *Atraso de resposta profundidade*

Faixa: 00:00:10 – 30:00:00 mm:ss:ms **Padrão:** 0.5 segundos

Descrição: Define um atraso entre a profundidade superar o nível de alarme de proteção de profundidade e o desarme do soft starter.

9.21 Proteção térmica



NOTA

Os parâmetros deste grupo estarão ativos apenas se um smart card estiver instalado.

17A – *Tipo sensor temperatura*

Opções: Nenhum (padrão)
PT100

Descrição: Seleciona o tipo de sensor associado à entrada do sensor de temperatura no smart card.

17B – *Nível alarme temperatura*

Faixa: 0° – 240° **Padrão:** 40°

Descrição: Define o ponto de alarme para proteção de temperatura. Use o parâmetro 10B *Escala de temperatura* para configurar a escala de temperatura.

9.22 20 Avançado

20A – *Ganho de acompanhamento*

Faixa: 1% - 200% **Padrão:** 50%

Descrição: Faz um ajuste fino do comportamento do algoritmo de controle adaptativo.

20B – Detecção pedestal

Faixa: 0% - 200% **Padrão:** 80%

Descrição: Ajusta o comportamento do algoritmo de controle adaptativo para parada suave.

20C – Atraso contator bypass

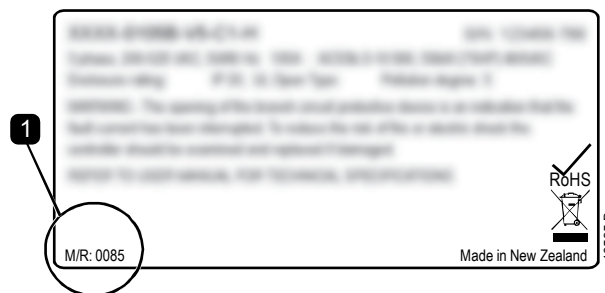
Faixa: 100 – 2000 milissegundos **Padrão:** 150 ms

Descrição: Ajusta o starter para corresponder ao tempo de fechamento/abertura do contator de bypass. Ajuste de acordo com as especificações do contator de bypass utilizado. Se esse tempo for curto demais, o starter irá desarmar.

20D – Classificação do modelo

Faixa: 0020 ~ 0580 **Padrão:** Dependente do modelo

Descrição: A referência do modelo interno do soft starter, conforme mostrada na etiqueta prateada na lateral da unidade (1).



NOTA

Esse parâmetro pode ser ajustado apenas por agentes de serviço autorizados.

20E – Tempo limite tela

Opções: 1 minuto (padrão) 4 minutos
 2 minutos 5 minutos
 3 minutos

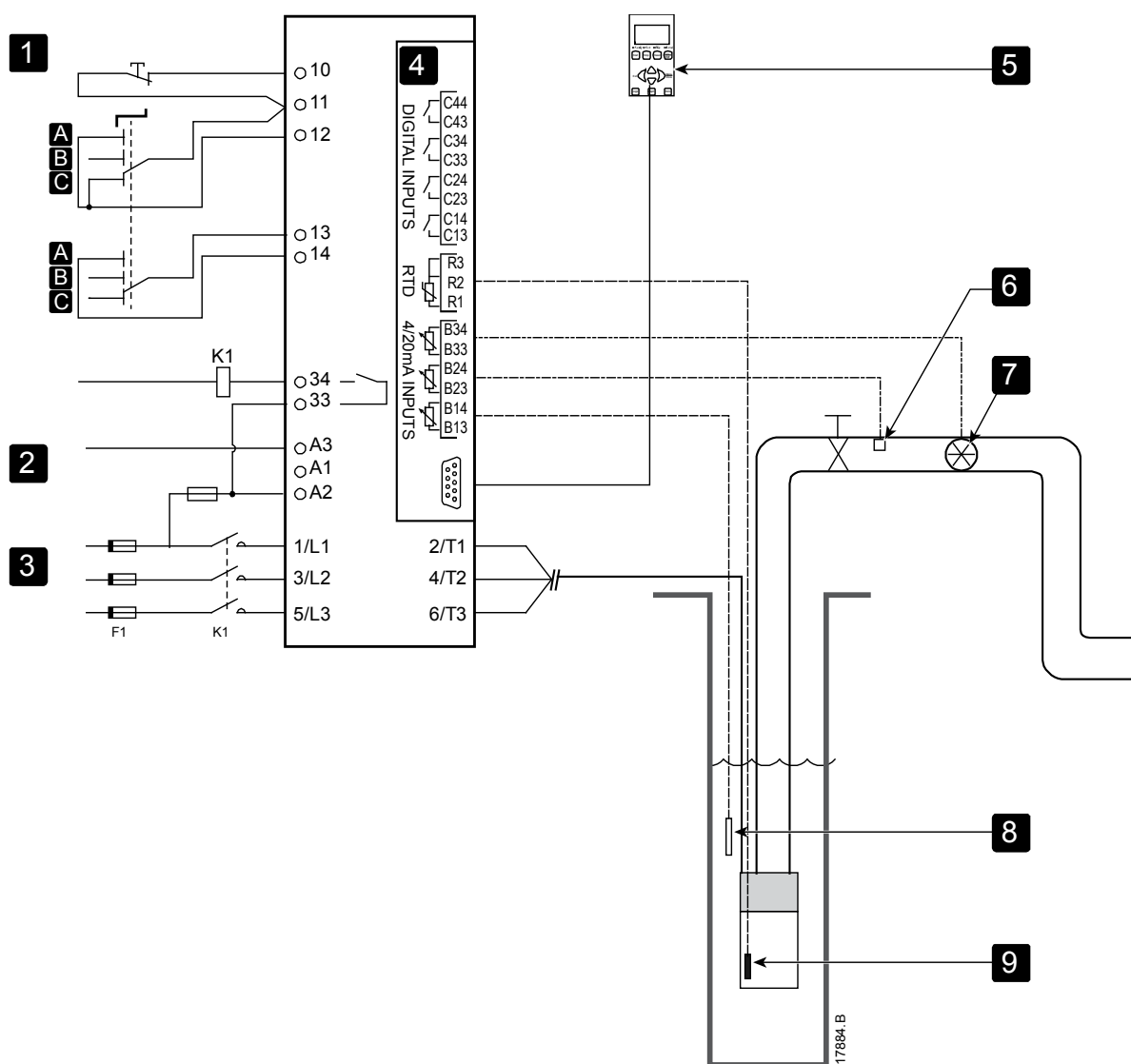
Descrição: Define o tempo limite para que o menu feche automaticamente se nenhuma atividade de teclado for detectada.

10. Exemplos de Aplicação

10.1 Smart Card - Controle e Proteção da Bomba

O smart card do EMX4i é ideal para aplicações com entradas externas extensas, como situações de bombeamento em que sensores externos fornecem proteção adicional à bomba e ao motor.

Neste exemplo, o EMX4i controla uma bomba submersível por meio de operação de partida/parada programada. O painel de controle é ajustado com um interruptor seletor triplo que permite Funcionamento Automático, Parada ou Funcionamento Manual. Três transdutores de 4 a 20 mA são usados para monitorar profundidade da água, pressão na tubulação e fluxo.



1	Entradas digitais	K1	Contator principal
A	Partida manual	10, 11	Entrada de redefinição
B	Parada manual	11, 12	Entrada de partida/parada
C	Operação automática (partida/parada programada)	13, 14	Entrada programável A (defina = Subst. comando: Digital)
2	Tensão de controle	33, 34	Saída do contator principal
3	Alimentação trifásica	R1, R2, R3	Proteção de temperatura do motor
4	Smart card	B33, B34	Proteção de fluxo
5	Teclado remoto (opcional)	B23, B24	Proteção de pressão
6	Sensor de pressão	B13, B14	Proteção de profundidade
7	Sensor de fluxo		
8	Sensor de profundidade		
9	Sensor de temperatura		

Configurações de parâmetro:

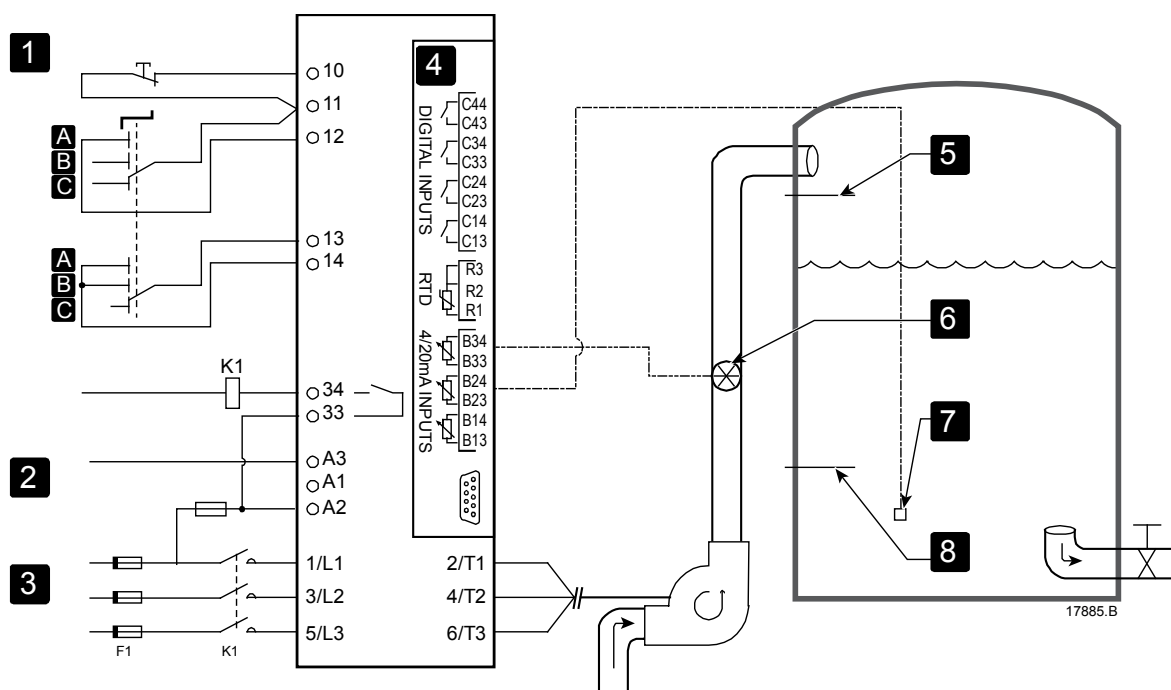
- parâmetro 1A *Fonte de comando*: selecione "Smart Card + Relógio".
- parâmetros 4A~4V Partida/Parada Automática: Configure conforme necessário.
- parâmetro 7A *Função Entrada A*: selecione "Subst. comando: Digital".
- parâmetros 12A~12Q Configuração Entrada Bomba: Configure conforme necessário.
- parâmetros 13A~13D Proteção de fluxo: Configure conforme necessário.
- parâmetros 14A~14F Proteção de pressão: Configure conforme necessário.
- parâmetros 16A~16D Proteção profundidade: Configure conforme necessário.
- parâmetros 17A~17B Proteção térmica: Configure conforme necessário.

10.2 Smart Card - Ativação da Bomba Controlada por Nível

O smart card do EMX4i pode ser usado para controlar a ativação de partida/parada do soft starter com base nas informações de entradas externas.

Neste exemplo, o EMX4i controla uma bomba que enche um tanque com níveis de água máximo e mínimo. Um sensor de pressão é usado para monitorar o nível da água no tanque, acionar a bomba para encher o tanque quando a água cai abaixo do nível mínimo e desligar a bomba quando o nível máximo de água é atingido.

Um interruptor seletor triplo permite que o usuário substitua o controle baseado no sensor e dê partida ou pare o motor manualmente.



1	Entradas digitais	K1	Contator principal
A	Partida manual	10, 11	Entrada de redefinição
B	Parada manual	11, 12	Entrada de partida/parada
C	Operação automática (controlado por nível)	13, 14	Entrada programável A (defina = Subst. comando: Digital)
2	Tensão de controle	33, 34	Saída do contator principal
3	Alimentação trifásica	B33, B34	Proteção de fluxo
4	Smart card	B23, B24	Controle baseado em pressão ou profundidade
5	Nível máximo da água		
6	Sensor de fluxo		
7	Sensor de pressão		
8	Nível mínimo da água		

Configurações de parâmetro:

- parâmetro 1A *Fonte de comando*: selecione "Smart Card".
- parâmetro 7A *Função Entrada A*: selecione "Subst. comando: Digital".
- parâmetros 12A~12Q Configuração Entrada Bomba: Configure conforme necessário.
- parâmetros 13A~13D Proteção de fluxo: Configure conforme necessário.
- parâmetros 15A~15E Controle pressão: Configure conforme necessário.

11. Solução de Problemas

11.1 Respostas à Proteção

Quando for detectada uma condição de proteção, o EMX4i irá gravá-lo no registro de evento e poderá ainda desarmar ou emitir uma advertência. A resposta do soft starter depende da configuração de Ação de Proteção (grupo de parâmetros 6).

Algumas respostas de proteção não podem ser ajustadas pelo usuário. Esses alarmes normalmente são causados por eventos externos (como perda de fase) ou por uma falha dentro do soft starter. Esses alarmes não possuem parâmetros associados e não podem ser definidos para Avisar ou Registrar.

Se o EMX4i for acionado, você precisará identificar e eliminar a condição que acionou o alarme, e depois precisará redefinir o soft starter antes de reiniciar. Para reset do soft starter, pressione o botão **RESET** no teclado ou ative a entrada remota de Reset.

Se o EMX4i tiver emitido uma advertência, o soft starter irá resetar automaticamente assim que a causa da advertência tiver sido solucionada.

11.2 Mensagens de Alarme

Display	Causa possível/Solução sugerida
Água baixa	O sensor de profundidade conectado ao smart card ativou a proteção de profundidade. Parâmetros relacionados: 12P, 12Q, 16A, 16B, 16C
Alarme entrada. A Desarme da Entrada. B	A entrada programável do soft starter está definida para uma função de alarme e foi ativada. Solucione a condição de alarme. Parâmetros relacionados: 7A, 7B, 7C, 7D, 7E, 7F, 7G, 7H
Bateria/Relógio	Um erro de verificação ocorreu no relógio em tempo real ou a tensão da bateria de reserva está fraca. Se a bateria estiver fraca e a energia acabar, as configurações de data/hora serão perdidas. O EMX4i continuará a partida e a parada suave da forma adequada. Reprogramar data e hora. A bateria não pode ser removida. Para substituir a bateria, é necessário substituir a placa eletrônica de controle principal. Parâmetros relacionados: 6M

Display	Causa possível/Solução sugerida
BIFÁS-SCR DANFIC.	<p>Esta mensagem será exibida se o soft starter desarma em "Curto Lx-Tx" durante as verificações de pré-partida e o PowerThrough estiver habilitado. Ele indica se o soft starter opera no modo PowerThrough (apenas controle bifásico). Verifique a existência de um SCR em curto ou de um curto-circuito no contator de bypass.</p> <p>Parâmetros relacionados: 6L</p>
Capacid. nominal:	<p>O EMX4i está funcionando além de sua capacidade segura. Permita que o soft starter resfrie.</p> <p>Parâmetros relacionados: Nenhum</p>
Circuito do termistor	<p>A entrada do termistor foi ativada e:</p> <ul style="list-style-type: none"> • A resistência na entrada caiu abaixo de 20 Ω (a resistência fria da maioria dos termistores será acima deste valor) ou • ocorreu um curto-circuito. Verifique e resolva essa condição. <p>Parâmetros relacionados: Nenhum</p>
Circuito RTD	<p>A entrada RTD no smart card é de circuito aberto ou de curto-circuito.</p> <p>Parâmetros relacionados: Nenhum</p>
Comunicação da Rede	<p>Há um problema de comunicação de rede ou o mestre de rede pode ter enviado um comando de alarme para o soft starter. Verifique a rede em busca de causas para a inatividade de comunicação.</p> <p>Parâmetros relacionados: 6G</p>
Conexão Motor TX	<p>Em que 'X' é 1, 2 ou 3.</p> <p>O motor não está conectado corretamente ao soft starter.</p> <ul style="list-style-type: none"> • Verifique as conexões individuais do motor com o soft starter para ver se há continuidade do circuito de alimentação. • Verifique as conexões na caixa de terminais do motor. <p>Esse alarme não é ajustável.</p> <p>Parâmetros relacionados: Nenhum</p>

SOLUÇÃO DE PROBLEMAS


Display	Causa possível/Solução sugerida
Desequilíbrio de corrente	<p>A instabilidade da corrente pode ser causada por problemas com o motor, o ambiente ou a instalação, como:</p> <ul style="list-style-type: none">• Uma instabilidade na tensão da rede elétrica recebida• Um problema com as bobinas do motor• Uma carga leve no motor• Uma perda de fase nos terminais de entrada L1, L2 ou L3 durante o modo de Execução• Um SCR que falhou no circuito aberto. Um SCR com defeito somente pode ser diagnosticado de maneira definitiva substituindo o SCR e verificando o desempenho do soft starter. <p>Parâmetros relacionados: 5A, 5B, 6A</p>
Detecção de velocidade zero	<p>A entrada de velocidade zero não fechou dentro da duração esperada de uma parada suave.</p> <ul style="list-style-type: none">• Verifique se o sensor de velocidade zero está funcionando corretamente.• Verifique se os parâmetros 2Q Limite de corrente freio e 5G Tempo de Partida Excedente são apropriados para a aplicação. <p>Parâmetros relacionados: 2Q, 3Q, 5G</p>
Erro Leitura Corr LX	<p>Em que "X" é 1, 2 ou 3.</p> <p>Falha interna (Falha da placa eletrônica.) A saída do circuito CT não se aproxima de zero o suficiente quando os SCRs estão desligados. Entre em contato com o seu fornecedor local para obter orientação.</p> <p>Parâmetros relacionados: Nenhum</p>
Falha de Disparo FX	<p>Em que 'X' é a fase 1, 2 ou 3.</p> <p>O SCR não disparou conforme o esperado. O SCR pode estar com falha ou pode haver um defeito na rede elétrica interna.</p> <p>Parâmetros relacionados: Nenhum</p>
Falha de EEPROM	<p>Ocorreu um erro durante o carregamento de dados da EEPROM para a RAM quando o teclado foi inicializado. Se o problema persistir, entre em contato com seu fornecedor local.</p> <p>Parâmetros relacionados: Nenhum</p>

Display	Causa possível/Solução sugerida
Falha de VZCPX	Em que 'X' é 1, 2 ou 3. Falha interna (falha do PCB). Entre em contato com o seu fornecedor local para obter orientação. Parâmetros relacionados: Nenhum
Falha Interna X	Em que "X" é um número. Esse alarme não é ajustável. O EMX4i foi desarmado em uma falha interna. Entre em contato com o seu fornecedor local e indique o código de falha (X).
FLC muito alto	Se o soft starter estiver conectado ao motor usando a configuração de delta interno, ele poderá estar detectando a conexão incorretamente. Entre em contato com o seu fornecedor local para obter orientação. Parâmetros relacionados: Nenhum
Fluxo alto	O sensor de fluxo conectado ao smart card ativou a proteção de fluxo alto. Parâmetros relacionados: 13A, 13C, 13D
Fluxo baixo	O sensor de fluxo conectado ao smart card ativou a proteção de fluxo baixo. Parâmetros relacionados: 13B, 13C, 13D
Fluxostato	O smart card detectou fluxo zero no sensor 1 (B13, B14). Parâmetros relacionados: 12G
Frequência Rede Elétrica	Esse alarme não é ajustável. A frequência da rede elétrica ultrapassou a faixa especificada. Verifique se há outro equipamento na área que possa estar afetando a alimentação da rede elétrica, particularmente acionadores de velocidade variável e fontes chaveadas (SMPS). Se o EMX4i estiver conectado à alimentação de um conjunto de geradores, pode ser que os geradores sejam pequenos demais ou que tenham um problema de regulagem da velocidade. Parâmetros relacionados: 6I
L1-T1 em curto L2-T2 em curto L3-T3 em curto	Durante as verificações pré-partida, o soft starter detectou um SCR em curto ou um curto no contator de derivação, conforme indicado. Considerar o uso de PowerThrough para permitir a operação até que o soft starter possa ser reparado. Parâmetros relacionados: 6L

SOLUÇÃO DE PROBLEMAS

Display	Causa possível/Solução sugerida
Não Pronto	<ul style="list-style-type: none">• A entrada de reset pode estar ativa. Se a entrada de reset estiver ativa, o soft starter não funcionará.• O soft starter pode estar aguardando que o atraso da nova partida decorra. A extensão do atraso da nova partida é controlada pelo parâmetro 5H <i>Atraso Nova Partida</i>. Parâmetros relacionados: 5H
Opção Não Suportada	A função selecionada não está disponível (p. ex., jog não é suportado na configuração interna em delta). Parâmetros relacionados: Nenhum
Parâmetro fora de faixa	Esse alarme não é ajustável. <ul style="list-style-type: none">• Um valor de parâmetro está fora da faixa válida. O teclado indicará o primeiro parâmetro inválido.• Ocorreu um erro durante o carregamento de dados da EEPROM para a RAM quando o teclado foi inicializado.• O conjunto de parâmetros ou valores no teclado não corresponde aos parâmetros no soft starter.• A função "Carregar Definição de Usuário" foi selecionada, mas não há arquivo salvo disponível. Reset a falha. O soft starter carregará as configurações padrão. Se o problema persistir, entre em contato com seu fornecedor local. Parâmetros relacionados: Nenhum
Perda da fase L1 Perda da fase L2 Perda da fase L3	Esse alarme não é ajustável. Durante as verificações de pré-partida, o soft starter detectou uma perda de fase conforme indicado. Verifique a alimentação e as conexões de entrada e de saída no soft starter e na extremidade do motor. Durante a operação, o soft starter detectou que a corrente na fase afetada caiu abaixo de 2% do FLC programado do motor para mais de 1 segundo, indicando que a fase de entrada ou a conexão com o motor foi perdida. Parâmetros relacionados: Nenhum

Display	Causa possível/Solução sugerida
Perda de potência	<p>Esse alarme não é ajustável.</p> <p>O soft starter não está recebendo alimentação da rede em uma ou mais fases quando o Comando de Partida é acionado. Verifique se o contator principal é fechado quando o comando de partida é emitido e se permanece fechado até o término da parada suave. Verifique os fusíveis. Se estiver testando o soft starter com um pequeno motor, ele deve puxar pelo menos 2% da sua configuração mínima de FLC em cada fase.</p> <p>Parâmetros relacionados: Nenhum</p>
Pressão Alta	<p>O sensor de pressão conectado ao smart card ativou a proteção de pressão alta.</p> <p>Parâmetros relacionados: 12E, 12F, 14A, 14B, 14C</p>
Pressão Baixa	<p>O sensor de pressão conectado ao smart card ativou a proteção de pressão baixa.</p> <p>Parâmetros relacionados: 12E, 12F, 14D, 14E, 14F</p>
SCR Itsm	<p>A classificação de aumento da corrente de SCR foi excedida.</p> <p>Parâmetros relacionados: Nenhum</p>
Sequência da fase	<p>A tensão da rede elétrica deve ser conectada aos terminais de entrada (L1, L2, L3) do soft starter na sequência de fase positiva. Verifique a sequência de fase em L1, L2, L3.</p> <p>Parâmetros relacionados: Nenhum</p>
Sobrecarga de bypass	<p>Esse alarme não é ajustável.</p> <p>A proteção de sobrecarga de bypass protege o soft starter contra sobrecargas de operação severas durante o funcionamento. O soft starter desarmará se detectar sobrecorrente a 600% do valor nominal do contator.</p> <p>Parâmetros relacionados: Nenhum</p>
Sobrecarga do motor	<p>O motor atingiu a capacidade térmica máxima. A sobrecarga pode ser causada por:</p> <ul style="list-style-type: none"> • Os ajustes de proteção do soft starter não correspondem à capacidade térmica do motor • Excesso de partidas por hora ou da duração da partida • Corrente excessiva • Danos no rolamento do motor <p>Resolva a causa da sobrecarga e deixe o motor resfriar.</p> <p>Parâmetros relacionados: 1B, 1C, 1D, 1E, 5G, 6D</p>

Display	Causa possível/Solução sugerida
	<p> NOTA</p> <p>Os parâmetros 1C, 1D e 1E determinam a corrente de alarme para proteção de sobrecarga do motor. As configurações padrão dos parâmetros 1C, 1D e 1E fornecem Proteção de Sobrecarga do Motor: Classe 10, Corrente de Desarme de 105% de FLA (amperagem de carga total) ou equivalente.</p>
Sobrecorrente	<p>A corrente excedeu o nível definido no parâmetro 5E <i>Sobrecorrente</i> por mais tempo do que o definido no parâmetro 5F <i>Atraso de sobrecorrente</i>. As causas podem incluir uma condição de sobrecarga momentânea.</p> <p>Parâmetros relacionados: 5E, 5F, 6C</p>
Sobrecorrente instantânea	<p>Esse alarme não é ajustável.</p> <p>A corrente em todas as três fases excedeu em 7,2 vezes o valor do parâmetro 1B <i>FLC do Motor</i>.</p> <p>As causas podem incluir uma condição de rotor bloqueado ou uma falha elétrica no motor ou no cabeamento.</p> <p>Parâmetros relacionados: Nenhum</p>
Starter Comunicação	<p>Há um problema com a conexão entre o soft starter e a placa de expansão opcional. Remova e reinstale a placa. Se o problema persistir, entre em contato com seu fornecedor local.</p> <p>Parâmetros relacionados: 6G</p>
Subcorrente	<p>O motor sofreu uma queda repentina de corrente causada por perda de carga. As potenciais causas incluem componentes quebrados (eixos, correias ou acopladores) ou uma bomba seca.</p> <p>Parâmetros relacionados: 5C, 5D, 6B</p>
Superaquecimento do Dissipador de Calor	<ul style="list-style-type: none"> • Verifique se os contatores de bypass estão funcionando. • Verifique se os ventiladores de resfriamento estão operando (modelos EMX4i-0064B~EMX4i-0580B). • Se montados em um gabinete metálico, verifique se a ventilação está adequada. • O EMX4i deve ser montado verticalmente. <p>Parâmetros relacionados: Nenhum</p>

Display	Causa possível/Solução sugerida
Superaquecimento do SCR	A temperatura de SCRs calculada pelo modelo térmico é alta demais para permitir operação adicional. Aguarde o soft starter resfriar. Parâmetros relacionados: Nenhum
Teclado desconectado	Parâmetro 1A <i>Fonte de comando</i> está definido para Teclado remoto, mas o EMX4i não pode detectar um teclado remoto. Se um teclado remoto estiver instalado, verifique se o cabo está conectado corretamente ao soft starter. Se nenhum teclado remoto estiver instalado, altere a configuração do parâmetro 1A. Parâmetros relacionados: 1A
Tempo de partida excedido	O alarme por tempo excessivo de partida pode ocorrer nas seguintes condições: <ul style="list-style-type: none"> • parâmetro 1B <i>FLC do Motor</i> não é adequado para o motor • parâmetro 2D <i>Limite de Corrente</i> foi configurado muito baixo • parâmetro 2B <i>Tempo de Rampa de Partida</i> foi configurado maior que a configuração para 5G <i>Tempo de Partida Excedente</i> • parâmetro 2B <i>Tempo de Rampa de Partida</i> recebeu uma definição muito curta para uma carga de alta inércia ao usar o Controle Adaptativo Parâmetros relacionados: 1B, 2B, 2D, 3B, 3D
Tempo-sobrecorrente	O EMX4i tem derivação interna e arrasta corrente alta durante o funcionamento. (O alarme da curva de proteção de 10 A foi alcançado ou a corrente do motor subiu para 600% do ajuste do FLC do motor.) Parâmetros relacionados: Nenhum

SOLUÇÃO DE PROBLEMAS


Display	Causa possível/Solução sugerida
Tensões de Controle Baixas	<p>O EMX4i detectou uma queda na tensão de controle interna.</p> <ul style="list-style-type: none">• Verifique a tensão de controle externo (A1, A2, A3) e resete o soft starter. <p>Se a tensão de controle externo estiver estável:</p> <ul style="list-style-type: none">• a alimentação de 24 V na placa eletrônica de controle principal pode estar defeituosa; ou• a placa eletrônica do driver de bypass pode estar defeituosa. Entre em contato com o seu fornecedor local para obter orientação. <p>Essa proteção não está ativa no estado Pronto.</p> <p>Parâmetros relacionados: Nenhum</p>
Termistor do motor	<p>A entrada do termistor foi ativada e:</p> <ul style="list-style-type: none">• A resistência na entrada do termistor ultrapassou 3,6 kΩ por mais de um segundo.• O enrolamento do motor ficou superaquecido. Identifique a causa do superaquecimento e deixe o motor resfriar antes da nova partida.• A entrada do termistor do motor foi aberta. <p>Se termistores tiverem sido conectados anteriormente ao EMX4i, mas não forem mais necessários, use a função Redefinir Termistor para desativar o termistor.</p> <p>Parâmetros relacionados: 6J</p>

11.3 Falhas Gerais

Esta tabela descreve as situações em que o soft starter não opera da maneira esperada, mas não desarma ou indica uma advertência.

Sintoma	Causa Provável
Starter "Não Está Pronto"	<ul style="list-style-type: none"> A entrada de reset pode estar ativa. Se a entrada de reset estiver ativa, o soft starter não funcionará.
O soft starter não responde ao botão START (PARTIDA) ou RESET no teclado.	<ul style="list-style-type: none"> O soft starter aceitará comandos do teclado apenas se o parâmetro 1A <i>Fonte de comando</i> estiver definido para Teclado remoto. Verifique se o LED Local no soft starter está aceso.
O soft starter não responde aos comandos das entradas de controle.	<ul style="list-style-type: none"> O soft starter aceitará comandos das entradas apenas se o parâmetro 1A <i>Fonte de comando</i> estiver definido para Entrada digital. Verifique as configurações de 1A. A instalação elétrica do controle pode estar incorreta. Verifique se as entradas de partida, parada e redefinição remotas estão configuradas corretamente (consulte <i>Partida/Parada</i> na página 24 para obter detalhes). Os sinais para as entradas remotas podem estar incorretos. Ative cada sinal de entrada separadamente para testar a sinalização.
O soft starter não responde a um comando de partida das entradas digitais ou do teclado.	<ul style="list-style-type: none"> O soft starter pode estar aguardando que o atraso da nova partida decorra. A extensão do atraso da nova partida é controlada pelo parâmetro 5H <i>Atraso Nova Partida</i>. O motor pode estar quente demais para permitir a partida. O soft starter permitirá uma partida apenas quando ele calcular que o motor possui capacidade térmica suficiente para concluir a partida com sucesso. Aguarde o motor esfriar antes de tentar realizar outra partida. A entrada de reset pode estar ativa. Se a entrada de reset estiver ativa, o soft starter não funcionará. O soft starter pode estar aguardando sinais de controle por meio da rede de comunicações (parâmetro 1A <i>Fonte de comando</i> = Rede).

Sintoma	Causa Provável
	<ul style="list-style-type: none">• O EMX4i pode estar aguardando uma partida automática programada (parâmetro 1A <i>Fonte de comando</i> = Relógio).
Operação irregular e ruidosa do motor.	<ul style="list-style-type: none">• Se o soft starter estiver conectado ao motor usando a configuração de delta interno, ele poderá estar detectando a conexão incorretamente. Entre em contato com o seu fornecedor local para obter orientação.
O teclado remoto mostra a mensagem "aguardando dados"	O teclado não está recebendo dados da Placa de Controle. Verifique a conexão do cabo.
O soft starter não controla o motor de maneira correta durante a partida.	<ul style="list-style-type: none">• O desempenho da partida pode ser instável ao utilizar a configuração de baixa <i>FLC do Motor</i> (parâmetro 1B).• Os capacitores de correção do fator de potência (PFC) devem estar instalados no lado da alimentação do soft starter e devem ser desconectados durante a partida e a parada. Para usar o EMX4i para controlar a correção do fator de potência, conecte o contator PFC a um relé programável definido para Funcionar.• Altos níveis de harmônicas na alimentação da rede elétrica podem afetar o desempenho do soft starter. Se unidades de velocidade variável estiverem instaladas próximas, verifique se estão aterradas e filtradas corretamente.

Sintoma	Causa Provável
O motor não atinge a velocidade total.	<ul style="list-style-type: none"> Se a corrente da partida for muito baixa, o motor não produzirá um torque suficiente para acelerar até a velocidade total. O soft starter pode desarmar ao exceder o tempo de partida. <p> NOTA Certifique-se de que os parâmetros de partida do motor são adequados para a aplicação e de que você está utilizando a curva de partida do motor pretendido. Se uma entrada programável for definida para Seleção programar motor, verifique se a entrada correspondente está no estado esperado.</p> <ul style="list-style-type: none"> A carga pode estar travada. Verifique se a carga está em uma situação de sobrecarga severa ou de rotor bloqueado.
A parada suave termina muito rapidamente.	<ul style="list-style-type: none"> As configurações da parada suave podem não ser adequadas para o motor e para a carga. Revise as configurações da parada suave. Se o motor estiver com uma carga muito baixa, a parada suave terá um efeito limitado.
Depois de selecionar o controle adaptativo, o motor usou uma partida normal e/ou a segunda partida foi diferente da primeira.	<ul style="list-style-type: none"> A primeira partida de Controle Adaptativo é, na verdade, "Corrente Constante", de modo que o starter possa aprender com as características do motor. As partidas subsequentes usam o Controle Adaptativo.
Função PowerThrough não opera quando selecionada.	<ul style="list-style-type: none"> O soft starter desarmará em Lx-Tx Em Curto na primeira tentativa de partida depois que a potência for aplicada. A função PowerThrough não operará se controle da potência for alterado entre as partidas.

SOLUÇÃO DE PROBLEMAS

Sintoma	Causa Provável
As configurações de parâmetro não podem ser gravadas.	<ul style="list-style-type: none">• Certifique-se de salvar o novo valor pressionando o botão STORE (ARMAZENAR) após ajustar uma configuração de parâmetro. Se você pressionar EXIT (SAIR), a alteração não será salva. O EMX4i não exibe uma confirmação.• Verifique se a trava do ajuste (parâmetro 10G) está configurada para Leitura e Gravação. Se a trava do ajuste estiver configurada para Somente Leitura, as configurações podem ser vistas, mas não alteradas.
USB cheio	<ul style="list-style-type: none">• A unidade USB pode não ter espaço livre suficiente disponível para a função selecionada.• O sistema de arquivos na unidade USB pode não ser compatível com o soft starter. O EMX4i suporta sistemas de arquivos FAT32. As funções USB do EMX4i não são compatíveis com os sistemas de arquivos NTFS.
USB ausente	Uma função USB foi selecionada no menu, mas o produto não consegue detectar uma unidade USB. Verifique se a unidade USB foi inserida na porta.
Arquivo ausente	Uma função USB foi selecionada no menu, mas não é possível localizar o arquivo necessário. Salvar/Carregar Parâmetros Mestre usa um arquivo chamado <i>Master_Parameters.par</i> no nível superior da unidade USB. Para que essas funções funcionem corretamente, não remova ou renomeie esse arquivo.
Arquivo não válido	Uma função USB foi selecionada no menu, mas o arquivo não é válido.
Arquivo vazio	Uma função USB foi selecionada no menu e o arquivo foi encontrado, mas ele não contém o conteúdo esperado.
Classificação não válido	O valor selecionado para o parâmetro 20D <i>Classificação do modelo</i> não corresponde ao soft starter. Defina o parâmetro 20D para corresponder ao valor nominal mostrado na etiqueta da placa de identificação do EMX4i (na lateral da unidade).

New Zealand

123 Wrights Road, PO Box 80208, Christchurch 8440, New Zealand

T +64 3 338 8280 **F** +64 3 338 8104

China

203-1 JH Plaza, 2008 Huqingping Road, Shanghai 201702, China

T +86 21 5877 5178 **F** +86 21 5877 6378

Germany

Am Mergelberg 2, 48324 Sendenhorst, Germany

T +49 2526 93880 140 **F** +49 2526 93880 100

Middle East

10th Floor, Jumeirah Lakes Towers, Dubai, UAE

T +971 4279 8349 **F** +971 4279 8399

North America

2528 Lovi Road, Building 2-2A, Freedom, PA 15042, USA

T 855 928 2666 (855 AUCOM NA), +1 724 987 4952 **F** +1 724 510 3005

 <http://my.aucom.com>

**RIGHT FROM
THE START**

AuCom
MOTOR CONTROL SPECIALISTS

