

Água potável, sensores e displays de águas residuais Operação e manutenção



Informação de contacto:

Halogen Systems, Inc.

8985 Double Diamond Pkwy

Suite B10

Reno, NV 89521

Telefone: +1 (775) 832 – 0495

www.halogensys.com

info@halogensys.com

Tabela de conteúdos

1. Célula de fluxo de arranque rápido e instalação do CN01	4
2. Informações técnicas	6
2.1. Especificações	6
3. Informações gerais	8
4. Instalação	9
4.1. Instalação típica	9
4.1.1 Caraterísticas técnicas do display da Halogen	10
4.2. Instalação da célula de fluxo	10
4.2.1 . Orientação da célula de fluxo	11
4.3. Instalação do display CN-04 da Halogen	11
4.3.1 Ligação do cabo M12 de 8 conectores para a saída de 4-20 mA	12
5. Funcionamento	12
5.1. Calibração	14
5.1.1 Calibração de baixo nível	14
5.1.2 Calibração de cloro (rápida)	14
5.1.3 Calibração de cloro zero	15
5.2. Restaurar as calibrações padrão	15
5.3. Senha	16
5.4. Calibração pH	16
5.4.1 Valor conhecido	17
6. Configurações de saída	17
6.1. Configuração do cloro 4-20 mA	17
6.2. Saídas pH (4 Saída Display)	18
6.3. Temperatura de saída (Mudar para °C)	19
6.4. Dois modelos de saída	21
6.4.1 Configurar saída 2	21
7. Manutenção	22
7.1. Manutenção de águas residuais	22
7.2. Limpeza de sensores	22
7.3. Manutenção de um ano	23
7.3.1 Substituindo as peças de desgaste:	23
7.4. Manutenção de dois anos	24
7.4.1 Substituição do sensor pH	24

7.5.	Reconstrução de manutenção de cinco anos.....	25
8.	Solução de problemas da secção 6.....	26
8.1.	Resolução de problemas	26
8.2.	Códigos e alarmes de problemas de nível 1	26
8.3.	Códigos de alarme de nível três fora do intervalo de medição.....	27
8.4.	Códigos de erro relacionados ao pH (EX e SWN-P, sensores SWN-P-HT2 não têm pH)	27
8.5.	Códigos de problemas de nível dois.....	28
8.6.	Diagnostico	28
8.7.	Problemas que não resultam de um código de erro	29
8.7.1	A leitura de água ou a leitura do sensor é flutuante e é difícil de calibrar o sensor.	29
8.7.2	A entrada do PLC não corresponde à saída do display.....	29
8.7.3	Sensor imerso é instalado num reservatório que irá ser drenado periodicamente.	29
8.7.4	Função — ‘stop’	29
9.	Peças e acessórios de substituição da secção:	29
10.	Modelos e opções.....	30
10.1.	Sensores e acessórios	30
10.2.	Opções de display.....	31
11.	Anexo — funções avançadas	32
11.1.1	CALIBRAÇÃO DE NÍVEL CONHECIDO -	32
11.2.	Calibração de 4-20mA	33
11.3.	Calibração do sensor utilizando buffers de pH.....	33
11.3.1	Alteração nas opções do Modbus	34
11.4.	Verificar o arquivo de registo.	35
11.5.	Calibração da condutividade	36
11.6.	Editar diretamente valores da calibração.	36
11.7.	Opções Long Menu	37
11.8.	Alterar as opções de medição.	39
11.8.1	Calibração do Key code	39
11.9.	Alterar as opções de exibição.....	39
12.	Menus v237 e superior.....	40
12.1.	Menu de calibração	40
12.2.	Configurações	41
12.3.	Diagnósticos.....	41
13.	Outros métodos de instalação	42

13.1.	Instalação de tubagem	42
13.2.	24VDC Display.....	43
13.3.	Instalação de imersão.....	45
14.	Outros documentos.....	46
15.	Garantia limitada.....	47
16.	Declaração de conformidade	48

1. Célula de fluxo de arranque rápido e instalação do CN01

Instalação do sensor e da célula de fluxo:

1. Instale a célula de fluxo com a porta de saída virada para cima.
2. Oriente o sensor com a porta de saída virada para cima.
3. Conexão da tubagem de entrada e saída da amostragem.
Conectar o sensor ao conector central de 4 pinos.
4. Conecte o cabo de comunicação ao Display utilizando um conector de 8 pinos e cabo adequado.
5. Conecte PLC por diagrama de ligação e opção de comunicação adquirida (por exemplo, 4) 4-20 mA ou Modbus RTU.
 - a. Note que o CN-01 tem duas saídas de 4-20 mA e CN-04 tem 4 saídas.
 - b. CN-01-M é um display de duas saídas com conexão para comunicações Modbus.

Energia e Água:

6. Ligue o fornecimento de água e dê tempo para sair o ar da célula de fluxo.
7. Conecte o display à energia utilizando a ficha. (O canal também pode ser usado)

Operação:

A tela inicial aparecerá após o primeiro ciclo (Figura 6). O display leva um minuto para atualizar. A calibração do sistema deve ser verificada no arranque e no comissionamento. Se for detetado ar, a bomba do sensor liga e desliga três vezes, para o remover do sensor, e poderá atrasar a conclusão do primeiro ciclo até 20 segundos.

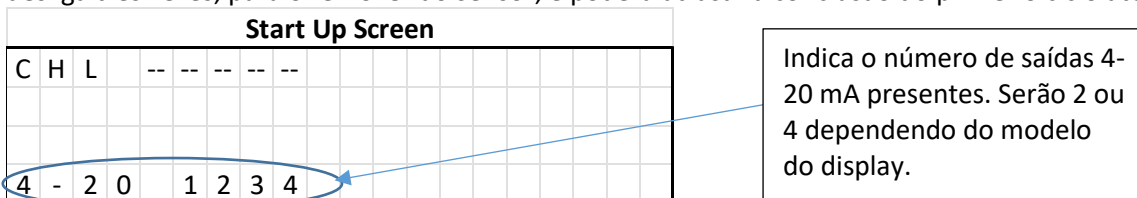


Figura 1: tela de início mostra o número de saídas de 4-20 mA detetadas. Esta tela fica disponível de 3 a 5 segundos.

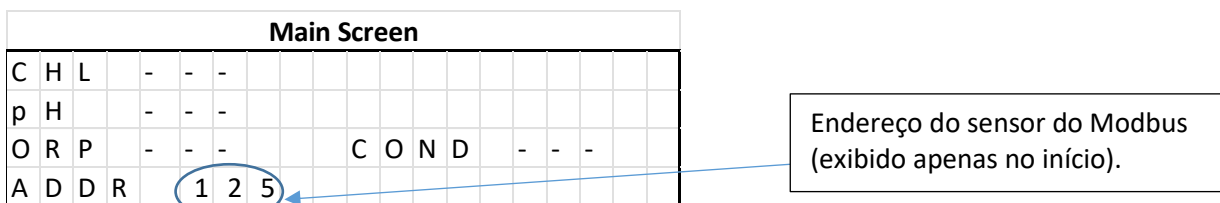


Figura 2: tela principal: exibição normal após arranque e o sensor ligado. Esta tela fica disponível de 3 a 5 segundos.

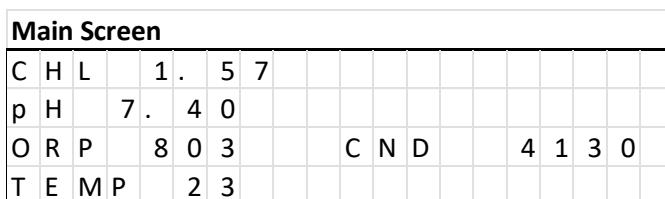


Figura 3: exibição após iniciar e o ciclo completo da operação do sensor.

Verifique a calibração do sensor (cloro e pH) utilizando um método conhecido para determinar se as leituras são precisas. Se algum dos parâmetros precisar de ser calibrado, consulte a secção do manual, presente na página 14.

Configuração das saídas:

8. Se estiver a usar saídas de 4-20 mA
 - a. As configurações padrão são:
 - Saída 1:** Cloro: 0 a 5 ppm
 - Saída 2:** Condutividade ou (Opcional ORP)
 - Saída 3:** Temperatura: 0 a 32,2 °C
 - Saída 4:** pH: 0 a 14
 - b. Se precisar de alterar essas configurações para corresponder ao PLC, consulte a secção do manual presente na página 17.
9. Se usar a saída Modbus:
 - a. Consulte o documento de configuração do Modbus presente na página 34 para o mapa de registo nas instruções de comunicação.
 - b. Habilitar o Modbus a partir do display (ver a secção do Modbus no manual, presente na página 34)

2. Informações técnicas

2.1. Especificações

Modelo	DW & WW
Medições químicas	Free
Cloro Livre/Intervalo de cloro total	0 a 20 ppm Cl ₂
Tempo de resposta (T90)	112
OFFSET máximo sobre condutividade, pH, temperaturas extremas sem calibração	±15% ou +0,06 ppm de leitura que for maior
Avalie o ponto único de pH fixo e de temperatura.	TBD (est. <10% de leitura em comparação co DPD)
OFFSET máximo — 30 dias	0.05 mg/L
Limite de detecção	0.03 mg/L
Solução	0.01
Faixa de operação	
Operação de condutividade	200 a 10.000 µS
Faixa de operação PH:	6.5 a 9,0
Temperatura da água operacional	0 a 45 °C (32 a 113 °F)
Velocidade do Fluxo	0- 4 mSec (0 a 14 fSec)
Exibição de salinidade	
Exibição de salinidade	200µS a 65,000µS
Precisão de condutividade 100 a 10,000µS	±10%
Precisão de condutividade > 10,000µS (FS)	±15%
Precisão de temperatura	
Precisão de temperatura	±1 °C (máximo) de -10 °C a +85 °C

Especificação mecânica	Detalhes
Temperatura de operação (Eletrónica)	0 a 50 °C (0 a 122 °F)
Temperatura de armazenamento	— 20 a 60 °C (—4 a 149 °F (65 °C)
Requisitos de energia-Sensor	24 VDC ± 10%, 100 mA máximo (fornecido pelo controlador)
Dimensões do painel (C x L x A)	130 × 130 × 8 mm (5 × 5 × 3 in.)
Dimensões do sensor	22 × 4,5 mm (9 × 2") diâmetro
Sensor de peso	Aproximadamente 1 kg (2 lbs.)
Exibição do peso	<1 kg (0,5 lbs.)
Comprimento do cabo	1.5 a 23 M (5 a 75')
Diâmetro do cabo	7.25 mm (0,29")
Taxa de fluxo no tubo (velocidade)	0 a 4,5 M/Sec (14,7 F/Sec)
Taxa de fluxo na célula.	1 a 30 LPH (0,3 a 8 GPH)
Pressão (Max)	14.5 bar (145 PSI)
Conexão do processo	FIP roscada de 2"
	Montagem em tubo de PVC de 2" (Encaixe de rosca)
	Célula de fluxo: 1/4" NPT

	Partes molhadas \geq 4" selagem do tubo FIP de 2"
Comunicação	Modbus RTU
	Saídas 4-20 mA (2 a 4)

Especificações elétricas	
Opções elétricas	24VDC @ 100 mA
	85 a 265 VAC 50/60 Hz
Conexão de força	Alimentação: NEMA 3 ficha ou canal
Conexão de sensores	M12
Comunicação	M12-8 Fêmea (fornecido)
Potência	10 Watt
Faixa de fios terminais	12 a 22 AWG
Humidade relativa	0 a 95% (não condensado)
Grau de poluição	IP65
Categoria de sobretensão	2
Local molhado	Sim

Especificações da célula de fluxo	
	Detalhes
Pressão de entrada da amostra	0.1 a 4 bar (1-60 PSI)
Velocidade da amostra de fluxo — variável	50 a 2,000 mL/min (0,01 a 0,5)

3. Informações gerais

AVISO

O Fabricante não é responsável por quaisquer danos devido à má aplicação ou uso indevido deste produto, incluindo, sem limitação, danos diretos, incidente ou consequente, e isenta-se de tais danos na extensão máxima permitida pela lei aplicável. O utilizador é o único responsável por identificar os riscos críticos da aplicação e instalar mecanismos adequados para proteger os processos durante um possível mau funcionamento do equipamento.

Informações críticas de segurança

Por favor, leia todo o manual antes de desempacotar, configurar ou operar este equipamento. Preste atenção a todas as declarações de perigo e precaução. A falha ao fazer isso pode resultar em ferimentos graves ao operador ou danos ao equipamento.

Certifique-se de que a proteção fornecida por este equipamento não se encontra limitada. Não utilize ou instale este equipamento de qualquer maneira diferente da especificada por este manual.

Uso de informações de perigo:



PERIGO

Indica uma situação de risco, potencial ou iminente, que, se não for evitada, resultará em morte ou feridos graves.



AVISO

Indica uma situação de risco, potencial ou iminente, que se não for evitada, pode resultar em morte ou ferimento grave.



CUIDADO

Indica uma situação potencialmente perigosa que pode resultar em ferimentos leves ou moderados.

4. Instalação

A instrução de instalação que se segue, é para a versão da célula de fluxo do sensor e do display de 120VAC. Outros documentos de instalação podem ser encontrados nas secções de anexo do manual. Por favor, verifique as seguintes secções para métodos alternativos de instalação:

- Instalação de tubagem, presente na página 42 do manual;
- Instalação por imersão (versão da célula de fluxo);
- Instalação da remoção de canais em carga;
- Instalação do monitor 24VDC, presente na página 44 do manual;
- Instalação de célula de fluxo;

O sensor de fluxo lateral da Halogen, é um dispositivo compacto que se conecta a uma fonte de água potável utilizando tubagem $\frac{1}{4}$ " 'ID'. Requer pouco fluxo e não é afetado por alterações na taxa de fluxo. Tenha em mente que o comprimento de uma tubagem mais extensa, resultará em atrasos nas leituras. Este sensor foi projetado para conexões:

1. Utilizando um Monitor/Transmissor;
2. Para um sistema SCADA que utiliza o protocolo Modbus RTU ou saídas 4-20 mA;
3. Para um PC com um adaptador USB/RS485;

O sensor é instalado numa célula de fluxo de acrílico transparente, desenhada para não acumular ar. A pressão de entrada deve ser limitada a 4 bar. A taxa de fluxo pode ser de 0,1 LPM a 1 LPM (litro por minuto).

4.1. Instalação típica

Normalmente, o sensor é conectado a uma linha de água potável conforme na Figura 4, abaixo. Como observado anteriormente, é necessária uma válvula redutora de pressão, caso a pressão do abastecimento de água for superior a 60 PSI (4 Bar). A célula de fluxo está equipada com a conexão John Guest Push para conectar (PTC) na entrada e na saída. Um pequeno comprimento de tubagem é fornecido para cada conector.

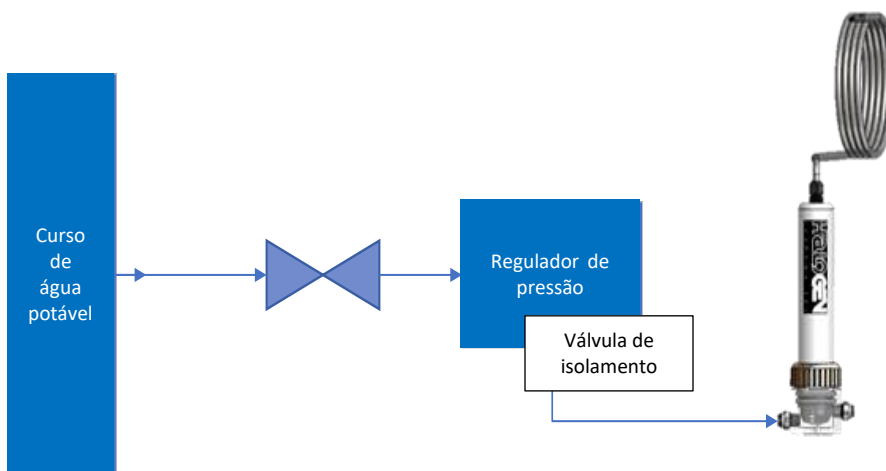


Figura 4: Conexão da tubagem ao sensor

4.1.1 Características técnicas do display da Halogen

Destinado para todos os sensores da Halogen para uso fora de navios.

Tensão	85 a 265 VAC
Frequência	50/60 Hz
Faixa de fios terminais	12 a 22 AWG
Potência	10 Watts
Altitude	0 a 8.000 pés
Humidade relativa	0 a 95% (não condensado)
Temperatura	0 a 50 °C
Grau de poluição	IP65
Categoria de sobretensões	2
Local molhado	sim

4.2. Instalação da célula de fluxo

O sensor é enviado seco. A porção de pH do sensor irá humedecer e estabilizar, produzindo assim leituras dentro de 5 minutos.

Siga o procedimento abaixo para preparar a operação do sensor de cloro:

1. Instalar a célula de fluxo numa superfície vertical com a seta orientada verticalmente para ser feita a remoção do ar;
2. Inserir o sensor na célula de fluxo em acrílico com a porta de saída do sensor orientada para cima, perto da saída da célula de fluxo;
3. Encaixar ao máximo o sensor;
4. Enroscar o casquilho o máximo possível, para baixo. Apertar apenas com a mão.

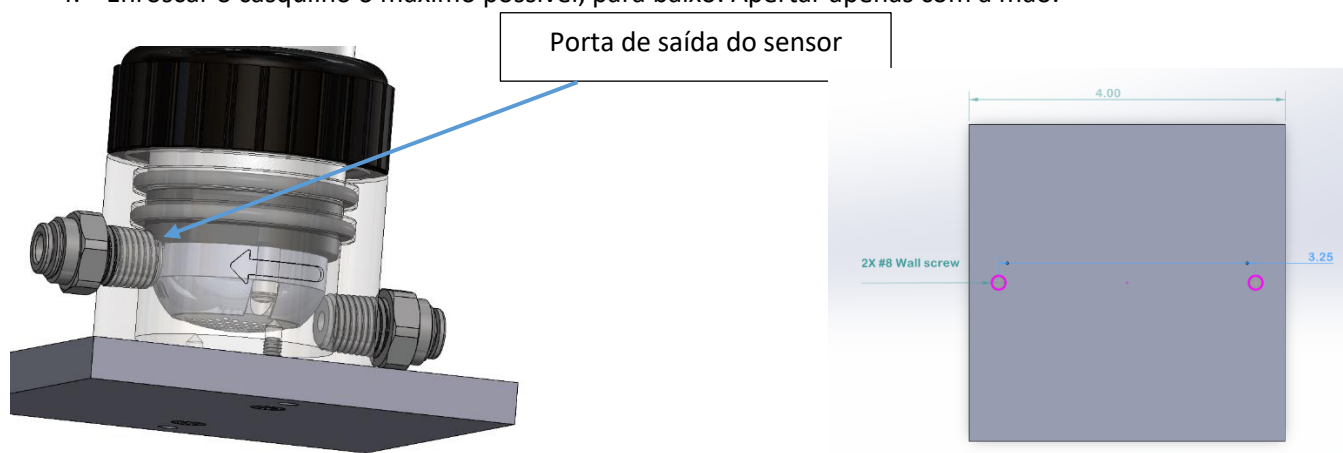


Figura - Orientação da célula e suporte de montagem

4.2.1. Orientação da célula de fluxo

Nota: A orientação da célula de fluxo é importante.

A célula de fluxo deve ser instalada numa posição vertical.



Figura 5- Instalação e orientação da célula de fluxo na vertical

4.3. Instalação do display CN-04 da Halogen

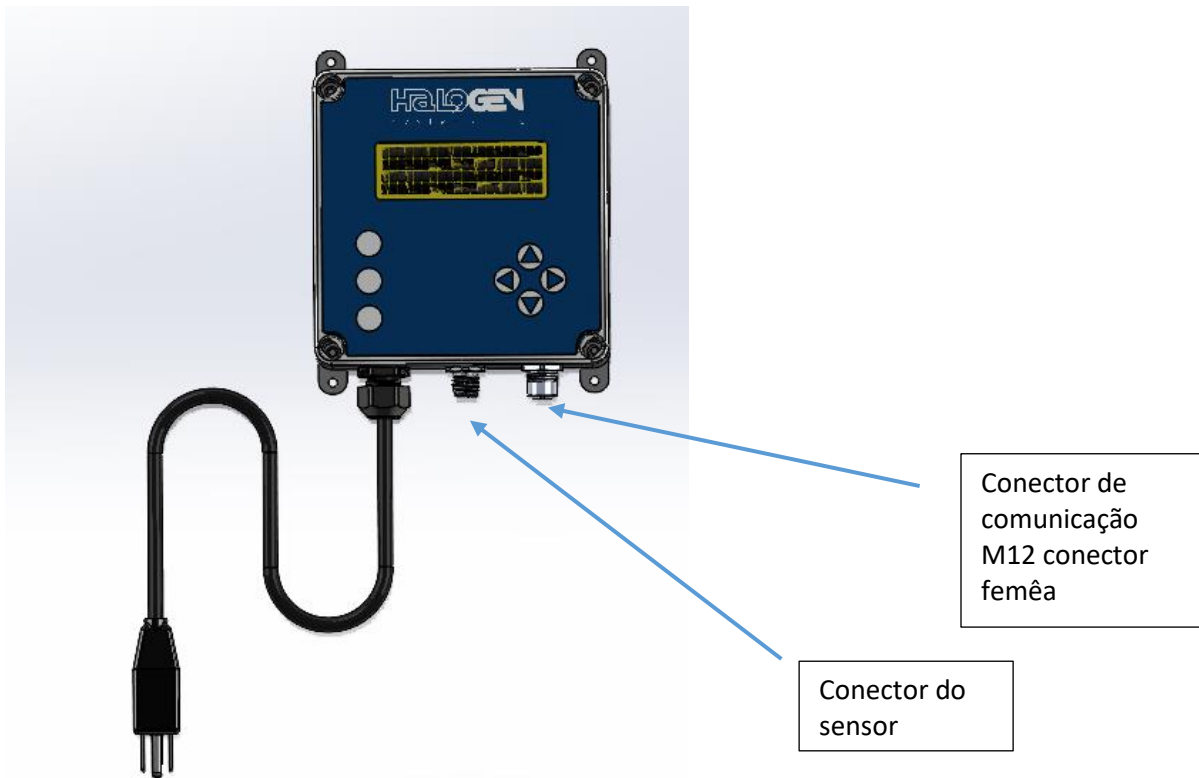
Indicado para todos os sensores da Halogen para uso fora de navios.

Montagem do Display

1. Selecione um local de montagem, de preferência ao nível dos olhos para ser mais fácil visualizar o ecrã. O display não deve estar a menos de 6 cm do chão.
2. Determine para que tipo de display de parede será montado, utilizando quatro parafusos de M6x1” indicados para a superfície em questão.

Sensor de ligação

3. Conecte o cabo do sensor M12 ao conector central, tal como apresentado abaixo:

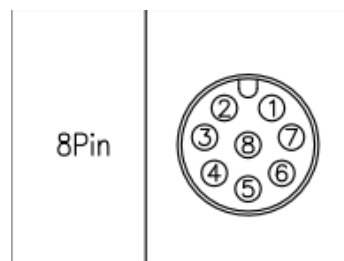


4. Conecte o display a um recetor de 120/240 VACC

4.3.1 Ligeação do cabo M12 de 8 conectores para a saída de 4-20 mA

Saída 4-20mA	Localização do pino	Saída
Cloro positivo (+)	1	1
Cloro negativo (-)	2	1
PSU Positivo (+) ou condutividade*	3	2
PSU Negativo (-) ou Condutividade*	4	2
Temperatura Positiva (+)	5	3
Temperatura Negativa (-)	6	3
pH Positivo (+)	7	4
pH Negativo (-)	8	4

*pode ser configurado para ORP



Nota: A saída 2 (PSU) é definida por padrão, mas pode ser alterada de PSU para condutividade ou ORP. É fornecido cabo de campo para utilização do instalador.

Ligeação do Display

Conecte o display a um recetor NEMA3R para alimentar o sistema.

Se a instalação exigir conexões com fios, as eliminatórias no invólucro do display podem ser removidas e substituídos por conectores impermeáveis, IP66, de 1/2". Se o canal for usado no lado da alimentação de entrada, deve ser adicionado um interruptor para desligar a energia do display.

Substituição do fusível

Há fusíveis internos na placa do display CN. Estes, são substituíveis pelos componentes apresentados abaixo:

Os fusíveis de substituição têm a seguinte classificação:



- 5 x 20 mm, fusagem "lenta", 3,5 Amp
- Identificados na placa de ligeação impressa F1 e F2

5. Funcionamento

A tela inicial aparecerá após o primeiro ciclo (Figura 6). O display leva um minuto para atualizar. A calibração do sistema deve ser verificada no arranque e no comissionamento. Se for detetado ar, a bomba do sensor liga e desliga três vezes, para o remover do sensor, e poderá atrasar a conclusão do primeiro ciclo até 20 segundos.

Start Up Screen											
C	H	L	--	--	--	--	--	n	A	--	--
4	-	2	0	1	2	3	4				

Indica o número de saídas existentes de 4-20 mA. Podem ser 2 ou 4 dependendo do modelo do display.

Figura 6: A tela inicial mostra o número de saídas de 4-20 mA detetadas. Esta tela fica visível de 3 a 5 segundos.

Main Screen											
C H L	-	-	-				n A	-	-	-	-
p H	-	-	-								
O R P	-	-	-				C O N D	-	-	-	
A D D R		1	2	5							

Endereço do sensor Modbus
(exibido apenas no início).

Figura 7: Main Screen (ecrã principal): display normal após a inicialização e o sensor começa a sua operação normal.

Esta tela fica visível de 3 a 5 segundos.

'Interface' de exibição e operação do teclado:



Figura 8: Display e Botões

KEY (chave)	Descrição da função
MENU (menu)	Mostra a árvore de menus
SELECT (selecionar)	Aceitar o valor
→	Mover o Cursor para a direita
←	Mover o Cursor para a esquerda
↑	Aumentar um dígito ou mover o cursor para cima
↓	Diminuir um dígito ou mover o cursor para baixo
>	Cursor usado para selecionar itens numa lista
-	Cursor para dígitos - indica o dígito que será editado
BACK (retroceder)	Mover um nível para trás no menu

Significado dos indicadores

CHL: Nível em ppm

pH: Acidez relativa ou alcalinidade da água

ORP: ORP é abreviatura de *Oxidation Reduction Potential* (Potencial de Redução de Oxidação). Este é outro parâmetro que indica a eficácia do TRO em micro-organismos. Tem uma relação logarítmica com TRO e é usado apenas para uma comparação qualitativa. A leitura é uma tensão em milivolts.

PSU: (se estiver definida, em vez de CND) *Practical Salinity Unit* (Unidade Prática de Salinidade). Medição da salinidade e refere-se à concentração de sal na água do mar.

Temp: Indica a temperatura em graus C ou F. Também exibirá valores abaixo de zero.

CND: Condutividade (por defeito) em unidades $\mu\text{S}/\text{cm}$. Esta é uma medida da capacidade da água de passar uma corrente elétrica.

5.1. Calibração

Determine o nível ao usar um método conhecido. As instruções para um colorímetro de bolso estão incluídas no anexo.

Recomendamos que a calibração seja verificada ou concluída da seguinte forma:

1. Verificação da calibração após a instalação inicial e condições normais de processo.
2. Verificar a calibração pelo menos a cada seis meses.
3. Se o valor se desviar mais de 20% deverá ser efetuada uma nova calibração. Uma vez que há alguma variação nas medidas da amostra de captura DPD, sugerimos que não seja feita nenhuma intervenção a menos que o desvio seja de 20% em vez de 15% para permitir este erro potencial adicionado.

O sensor deve ser calibrado em água com um nível de cloro entre uma faixa para o seu modelo específico de sensor. Isso pode ser encontrado na página de especificações.

Se os níveis na água mudarem rapidamente, será impossível calibrar o sensor. Nesse caso, siga os seguintes passos:

1. Remova o sensor e coloque dentro de um balde ou outro recipiente.
2. Puxe a amostra do balde.
3. Prossiga com os passos abaixo.

5.1.1 Calibração de baixo nível

Existem dois níveis de calibração: O alto e o baixo. Ambos são definidos independentemente. O primeiro passo é calibrar o nível alto. Se o nível baixo não for preciso, ele poderá ser calibrado separadamente.

1. O nível de cloro de alto nível para calibração deve estar entre 1 e 20 ppm.
2. O nível baixo de cloro deve estar entre 0,2 e 0,7 ppm.
3. Se realizar a calibração de baixo nível, deve fazer a calibração de zero cloro antes de iniciar a calibração de baixo nível.

O sensor seleciona automaticamente a baixa calibração, se os níveis conhecidos estiverem no intervalo no ponto 2 (acima). Ele seleciona a calibração de alto nível se os níveis corresponderem aos do ponto 1 (acima). Os passos abaixo são para a calibração de alto nível. Para calibrar o nível baixo, repita os passos para a calibração de baixo nível.

5.1.2 Calibração de cloro (rápida)

Este método pode ser usado quando o valor estável do cloro já foi medido.

Determine o nível de cloro na secção (abaixo).

Uma vez obtido na leitura, execute a seguinte sequência.

MENU | ↓ **Fast CHL Cal** (*Calibração de CLR rápida*) | **SELECT** (*Selecione*) | **Edit digits** (*Editar dígitos*)

Pressione a opção Select (<i>Selecionar</i>). Isso armazenará o valor do sensor até 5 minutos até que o nível DPD seja obtido.	Menu
	> F A S T C H L C A L C A L I B R A T E C O N F I G U R A T I O N D I A G N O S T I C S
O cursor irá aparecer abaixo do primeiro dígito. Use as teclas de seta para selecionar e incrementar o dígito para corresponder à leitura com o valor DPD.	> A d j u s t C H L 6 . 5 5

Use o botão → para selecionar o Dígito a alterar para corresponder ao valor DPD e os botões ↑ ↓ para alterar o valor e pressione **SELECT** para concluir.

Determine o nível ao usar um método conhecido. As instruções para um colorímetro portátil estão incluídas no anexo.

Recomendamos que a calibração seja verificada ou concluída da seguinte forma:

- Verificação da calibração após a instalação inicial e condições normais de processo.
- Verificar a calibração pelo menos a cada seis meses.
- Se o valor se desviar mais de 20% deve ser efetuada uma nova calibração. Uma vez que há alguma variação nas medidas da amostra de captura DPD, sugerimos que não seja feita nenhuma intervenção a menos que o desvio seja de 20% em vez de 15% para permitir este erro potencial adicionado.

5.1.3 Calibração de cloro zero

MENU | Calibração | CHL Menu | Chl Zero

Isto geralmente não é necessário. Se precisar de ajustar os níveis de cloro zero use os seguintes passos:

Pressione **SELECT** para cada opção de menu.

O cursor passará para “feito” e o cloro zero foi definido.

Certifique-se de que não há resíduos de cloro antes de realizar esta operação.

5.2. Restaurar as calibrações padrão

Se as configurações e calibrações do sensor tiverem sido alteradas e o sensor não estiver a medir corretamente, ou tiver códigos de erro persistentes que não podem ser resolvidos, então restaurar as calibrações padrão pode resolver o problema.

****Nota:** se restaurar a calibração para valores padrão, precisará de calibrar o sensor para cloro.

Siga os seguintes passos para realizar a calibração padrão:

MENU | Diagnostico | Calibração/Padrão | Definido para padrões

Diagnostics																				
M	o	n	i	t	o	r														
>	C	a	l	i	b	r	a	t	i	o	n	/	D	e	f	a	u	l	t	
	L	o	g																	
Calibration/Defaults																				
S	e	t		P	H	/	C	H	L	/	C	O	N	D						
>	S	e	t		t	o		D	e	f	a	u	l	t	s					
Set to Defaults																				
>	C	a	l	s		t	o		d	e	f	a	u	l	t					

Figura 9: Reestruturação da calibração padrão

Quando o menu de calibração for aberto, aparecerá a seguinte tela. Irá precisar da senha do seu supervisor ou ter uma pessoa qualificada para executar a operação de calibração. A senha consiste numa série de teclas pressionadas em ordem.

Enter Key Code												
C	A	L	I	B	R	A	T	E	_	_	_	_
E	N	T	E	R	K	E	Y	C	O	D	E	

Enter Key Code												
C	A	L	I	B	R	A	T	E	*	_	_	_
E	N	T	E	R	K	E	Y	C	O	D	E	

Enter Key Code												
C	A	L	I	B	R	A	T	E	*	*	_	_
E	N	T	E	R	K	E	Y	C	O	D	E	

Enter Key Code												
C	A	L	I	B	R	A	T	E	*	*	*	_
E	N	T	E	R	K	E	Y	C	O	D	E	

Enter Key Code												
C	A	L	I	B	R	A	T	E	*	*	*	*
E	N	T	E	R	K	E	Y	C	O	D	E	

Colocar a senha desbloqueará o menu de calibração e as secções 6 e 7 podem ser seguidas para ajustar as calibrações.

5.3. Senha

↓
↓
↑
↑

5.4. Calibração pH

O sensor de pH MP5 usa um gel sólido sem manutenção no seu cartucho de sensor de pH. Ele utiliza também Dryglas, que é armazenado seco e molha-se num intervalo de tempo de 2 minutos após a imersão na água. A função de autolimpeza mantém o vidro e a junção porosa limpos. Como resultado, as calibrações são muito estáveis. Se for necessária a calibração, o procedimento a seguir ajustará a leitura do pH.

5.4.1 Valor conhecido

Para ajustar o valor de pH conhecido, siga as seguintes etapas:

Pressione o botão MENU, a seguir selecione CALIBRATE (CALIBRAR), para isso use a seta ↓ e, a seguir SELECT (SELECIONE)

F	A	S	T	C	h	I	C	a	I											
C	O	N	F	I	G	U	R	A	T	I	O	N								
>	C	A	L	I	B	R	A	T	E											
	D	I	A	G	N	O	S	T	I	C	S									

Selecione PH

C	H	L																		
C	O	N	D																	
>	p	H																		

Selecione o Known Value (valor conhecido)

>	K	n	o	w	n	V	a	l	u	e											
	R	e	s	e	t	d	e	f	a	u	l	t									

Selecione a opção known pH (ph conhecido) e o cursor ira mover-se pH, ajustará o valor do sensor à leitura medida.

>	K	n	o	w	n	p	H							0	.	2	5				
P	H	Z				2	0	.	0					P	H	S	-	5	9	.	7

Será preciso um ciclo para refletir a nova calibração.

6. Configurações de saída

As atribuições dos canais de saída 4-20 mA são as seguintes:

SAÍDA 1: Cloro: 0 a 10

SAÍDA 2: utilizador atribuído (PSU, CND, ou ORP)

SAÍDA 3: Temperatura: 0 °C a 50 °C

SAÍDA 4: pH: 5 a 12

Normalmente, um integrador querera combinar as configurações de saída com as unidades e as dimensões usadas no PLC. As mudanças mais comuns serão detalhadas abaixo: O exemplo a seguir mudará a saída de cloro de 0 a 10, para 0 a 5 ppm.

6.1. Configuração do cloro 4-20 mA

(exemplo do intervalo de mudança de 10 para 5 ppm)

Alterar escala de 4 a 20 mA			
Configuração	Min (OFFSET)	Max ppm	Faixa (intervalo)
Padrão	0	10	10
Pretendido	0	5	5

Navegue no equipamento, utilizando as seguintes teclas:

MENU | 4-20 mA Options | Set 4-20mA Range | 4-20 CHL | SELECT

Mova o cursor para o dígito 10 e mude para 5 alterando cada dígito. A seguir pressione SELECT (*SELECCIONAR*) para guardar a configuração.

As capturas completas da tela são as seguintes:

4 - 20 mA Options																				
>	S	E	T	4	-	2	0	M	A	R	A	N	G	E						
	S	e	l	e	c	t		O	u	t	2		T	y	p	e				
	S	e	t		4	-	2	0	M	A		O	f	f	s	e	t			
	D	i	s	p		T	e	m	p		F					N	O			
Set 4-20 mA Range																				
>	4	-	2	0		M	A		C	H	L					1	0	.	0	
	4	-	2	0		M	A		P	S	U					5	0	.	0	
	4	-	2	0		M	A		T	E	M	P				5	0	.	0	
	4	-	2	0		M	A		P	H						1	2	.	0	
Set 4-20 mA Range																				
>	4	-	2	0		M	A		C	H	L					0	5	.	0	
	4	-	2	0		M	A		P	S	U					5	0	.	0	
	4	-	2	0		M	A		T	E	M	P				5	0	.	0	
	4	-	2	0		M	A		P	H						1	2	.	0	

6.2. Saídas pH (4 Saída Display)

Existem duas versões diferentes com saída 4-20 mA. Esta instrução é para a versão com 4 saídas. Para as versões com 2 saída, verifique que a saída de 6,4 pH de 4 a 20 mA pode ser configurada para diferentes opções de saída para pH. O exemplo a seguir mudará o intervalo de saída de pH 5 a pH 12, para pH 0 a pH 14: use a sequência de teclas abaixo para chegar ao menu necessário:

MENU | 4-20 mA Options | Set 4-20mA Range | 4-20 PH | DOWN| | DOWN| DOWN | SELECT | RIGHT | SELECT | UP | UP | SELECT

Tabela 1

Alterar escala de pH no sinal 4-20 mA			
Configuração	Min (OFFSET)	Max ppm	Faixa (Intervalo)
Por definição	5	12	7
Pretendido	0	14	14

Primeiro mude o intervalo

Set 4-20 mA Range PH																			
	4	-	2	0		M	A		C	H	L					0	5	.	0
	4	-	2	0		M	A		P	S	U					5	0	.	0
	4	-	2	0		M	A		T	E	M	P				5	0	.	0
>	4	-	2	0		M	A		P	H						1	4	.	0
Set 4-20 mA Range PH																			
	4	-	2	0		M	A		C	H	L					0	5	.	0
	4	-	2	0		M	A		P	S	U					5	0	.	0
	4	-	2	0		M	A		T	E	M	P				5	0	.	0
>	4	-	2	0		M	A		P	H						1	4	.	0

A seguir mude o "OFFSET" ou ponto de partida.

Nota: O OFFSET é definido para o limite de pH inferior ou ponto de partida. Por defeito, está definido como 5 na Tabela 1. No caso de 2, o desejado será OFFSET ou ponto de partida é 0 pH.

MENU | 4-20 MA Options | Set 4-20MA Offset | DOWN| SELECT | 4-20 PH |SELECT | RIGHT | Pressione a seta que aponta para baixo, para diminuir o dígito para 0 a seguir, pressione SELECT para aceitar.

4 - 20 mA Options-Offset															
S	E	T	4	-	2	0	M	A	R	A	N	G	E		
S	e	l	e	c	t	O	u	t	2	T	y	p	e		
>	S	e	t	4	-	2	0	M	A	O	f	f	s	e	t
D	i	s	p	T	e	m	p	F					N	O	

Set 4-20 mA Offset pH

4	-	2	0	M	A	T	E	M	P			0	3	2	
>	4	-	2	0	M	A	P	H				0	<u>5</u>	.	0

Set 4-20 mA Offset pH

4	-	2	0	M	A	T	E	M	P			0	3	2	
>	4	-	2	0	M	A	P	H				0	<u>0</u>	.	0

O cálculo para usar outras faixas é a seguinte: intervalo de 4-20 mA é definido como limite superior menos o valor OFFSET. O caso 1 fica $12 - 5 = 7$. O caso 2 fica $14 - 0 = 14$

6.3. Temperatura de saída (Mudar para °C)

Há três passos para configurar a temperatura de saída de 4-20 mA:

Alterar escala de temperatura, na saída 4-20 mA				
Configuração	Min (OFFSET)	Max ppm	Faixa (Intervalo)	Disp Temp
Por defeito °F	32	122	90	SIM
Pretendido °C	0	40	40	NÃO

Exemplo 1: Definir o intervalo do 4-20 mA de 32 °F a 122 °F

1. Selecciona °C ou °F. O padrão é °C, ou "NO"
2. A saída de 4-20 mA para a temperatura pode ser configurada de C° para F° na saída de 4-20 mA. Para alterar as unidades de medida, consulte o menu MEASUREMENT OPTIONS (OPÇÕES DE MEDIÇÃO) e efetue essa alteração lá. As duas configurações são independentes uma da outra.

Para definir a Disp Temp para F° use esta sequência:

MENU | 4-20 MA Options DOWN| | DOWN| DOWN | Disp Temp F SELECT (para mudar de SIM para °F)

Configuration with 4-20 mA Outputs														
S	E	T	4	-	2	0	M	A	R	A	N	G	E	
S	e	l	e	c	t		O	u	t	2	T	y	p	
S	e	t	4	-	2	0	O	f	s	e	t			
>	D	i	s	p		T	e	m	p	F			N	O

Configuration with 4-20 mA Outputs															
S	E	T	4	-	2	0	M	A	R	A	N	G	E		
S	e	l	e	c	t		O	u	t	2	T	y	p		
S	e	t	4	-	2	0	O	f	s	e	t				
>	D	i	s	p		T	e	m	p	F			Y	E	S

1. Configure o OFFSET de saída da temperatura de 4-20 mA da seguinte forma:
 - a. OFFSET é a temperatura mínima para o período de saída de 4-20 mA.
 - b. Definir OFFSET ou temperatura mínima de 32 °F (padrão)

A sequência de menu será:

MENU | 4-20 MA Options | 'set' 4-20MA Offset | DOWN|DOWN |SELECT | Pressione a seta ↓ para diminuir cada dígito para 32 e pressione SELECT para aceitar.

Set 4-20 mA Offset (°F = YES)														
4	-	2	0	M	A	T	E	M	P			0	3	2
4	-	2	0	M	A	P	H					5	.	0

Figura 10: Temperatura Offset para °F

1. Definir a temperatura (Intervalo) é o span menos o OFFSET.
 - a. 'set' Range-to (122 – 32 =90) 090

A sequência de menu será:

MENU | 4-20 MA Options | 'set' 4-20MA Range | DOWN|DOWN |SELECT | Pressione a seta ↓ para diminuir cada dígito para 90 e pressione SELECT para aceitar.

Set 4-20 mA 4 Channel															
4	-	2	0	M	A	C	H	L				1	0	.	0
4	-	2	0	M	A	P	S	U				5	0	.	0
>	4	-	2	0	M	A	T	E	M	P		9	0	.	0
	4	-	2	0	M	A	P	H				7	.	0	

Figura 11: Alterar faixa de temperatura

Exemplo2: Definir a saída 4-20 mA do intervalo de 0 °C a 40 °C

1. Defina disp temp. para C (selecione ↓ para Não)

Configuration with 4-20 mA Outputs														
S	E	T	4	-	2	0	M	A	R	A	N	G	E	
S	e	l	e	c	t		O	u	t	2	T	y	p	
S	e	t	4	-	2	0	O	f	s	e	t			
D	i	s	p		T	e	m	p	F				N	O

Figura 12: Definido como Saída °C

2. Selecione OFFSET ou temperatura mínima de 0° será OFFSET 00.0

Set 4-20 mA Offset (°F = NO)											
4	-	2	0	MA	T	E	M	P		-	00.0
4	-	2	0	MA	P	H					5.0

Figura 13: Temperatura Offset para °F

3. Definir faixa para (40 – 0 =40) 040

Set 4-20 mA 4 Channel Range											
4	-	2	0	MA	C	H	L				10.0
4	-	2	0	MA	P	S	U				50.0
>	4	-	2	0	MA	T	E	M	P		40.0
	4	-	2	0	MA	P	H				7.0

Figura 14: Definir faixa para temperatura para 40 °C

6.4. Dois modelos de saída

Nos dois modelos de saída, a saída 2 de 4-20 mA pode ser configurada para PSU, Temperatura, Condutividade, pH ou ORP. Nas telas abaixo pode observar a seleção. A linha inferior do display indica qual está selecionada.

6.4.1 Configurar saída 2

Configuration																	
	M	e	a	u	r	e	m	e	n	t	O	p	t	i	o	n	s
>	D	i	s	p	l	a	y	O	p	t	i	o	n	s			
	4	-	2	0	M	A	O	p	t	i	o	n	s				
	M	o	d	b	u	s											

Figura 15: Selecione o tipo de saída 2

Set 4-20 mA Output 2 Channel																	
	S	e	l	e	c	t	P	S	U								
	S	e	l	e	c	t	P	H									
	S	e	l	e	c	t	O	R	P								
>	S	e	l	e	c	t	C	N	D	O	U	T	2	=	C	N	D

Figura 16: Opções disponíveis para o Canal de saída 2

Set 4-20 mA												
	4	-	2	0	MA	C	H	L				10.0
	4	-	2	0	MA	P	S	U				50.0
	4	-	2	0	MA	T	E	M	P			50.0
	4	-	2	0	MA	P	H					12.0
	4	-	2	0	MA	O	R	P				200
>	4	-	2	0	MA	C	O	N	D			65000

Figura 17: Ao definir a saída 2 de PSU para “Cond”, a etiqueta não mudará para “Cond” mesmo o 4-20 será definido para esta saída. Certifique-se de ajustar o alto nível ao nível máximo de condutividade.

Desça nas opções para alcançar as linhas ORP e CND. Ajuste o cnd para 65000.

Set 4-20 mA 4 Channel														
	4	-	2	0	M	A	O	R	P	2	0	0		
>	4	-	2	0	M	A	C	N	D	6	5	0	0	0

Se a saída de pH não corresponder à entrada do PLC, talvez seja necessário calibrar a saída de 4-20 mA. Consulte a secção no anexo para executar isso.

7. Manutenção

7.1. Manutenção de águas residuais

O sensor MP5 da Halogen apresenta uma necessidade de manutenção muito baixa e pode ser instalado em águas residuais ou aplicações de água potável. Como não há membrana ou eletrólito, o ciclo de manutenção é significativamente mais longo, e as tarefas de limpeza, por norma, não são necessárias. O sensor tem um sistema de limpeza integrado que usa esferas poliméricas, limpa todos os elétrodos, incluindo o cartucho do sensor de pH.

Nas aplicações de águas residuais, pode ser necessária alguma limpeza, quando ocorrer o entupimento visível das entradas, devido à bio incrustação em instalações de imersão. Os elétrodos permanecem limpos, mas o fluxo para o sensor é restrito devido a essas entradas entupidas ou obstruídas.

7.2. Limpeza de sensores

Quando os sensores são instalados em aplicações com altas concentrações de ferro ou alta bio incrustação, pode ocorrer uma acumulação na extremidade do sensor (Filtro) que pode restringir o fluxo através do sensor. Nestas aplicações, o sensor deve ser inspecionado a cada duas semanas. Se a acumulação estiver presente, siga um desses dois procedimentos seguintes:

Opção 1: Metabissulfito de sódio

A seguir, o sensor deve ser imerso por um minuto numa solução de Metabissulfito de sódio (LD Carlson 6012A). Siga as recomendações para a concentração de soluções. O sensor deve ser operado durante a etapa de limpeza, enxaguado, desligado e, em seguida, devolvido ao serviço.

Opção 2: Ácido muriático

Para limpar o sensor acidamente, remova o sensor do processo, enxague para remover qualquer cloro residual.

1. Selecione um recipiente pequeno e encha com 2" de água da torneira e mergulhe o sensor.
2. Ligue e toque levemente no sensor para remover o ar e enxaguar o sensor.
3. Escorra e reabasteça o recipiente pequeno com 1:9 partes de ácido muriático na água.
4. Coloque o sensor no recipiente, ligue e remova o ar como no passo 2.
5. Execute o sensor por 30 a 60 segundos, remova o sensor e enxague como no passo 2. Não deixe o sensor nesta solução por mais de 60 segundos.
6. Retorne o sensor ao processo e verifique a calibração.

AVISO: ÁCIDOS SÃO PERIGOSOS. Quando manusear, utilize sempre proteção de olhos e pele. Siga todas as recomendações da Ficha técnica de segurança do material.

1. Manutenção da célula de fluxo

A manutenção na célula de fluxo é uma limpeza simples. A célula de fluxo é clara para facilitar o exame da condição do sensor sem interferir nas operações. A célula de fluxo pode ser limpa com detergentes ou ácidos diluídos. Não tente limpar com solventes, pois o acrílico pode ganhar fissuras. Mude o, O-ring anualmente se estiver usado ou parado. O, O-ring pode ser lubrificado com massa de silicone.

Substitua a tubagem pelo menos uma vez por ano. Substitua a tubagem frágil, rachada, ou com fugas imediatamente. Substitua tubos antigos, descolorados, sujos ou danificados por tubos do mesmo diâmetro.

7.3. Manutenção de um ano

7.3.1 Substituindo as peças de desgaste:

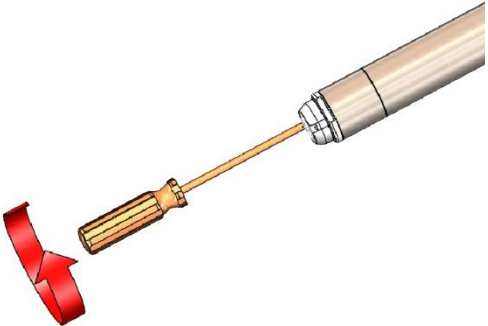

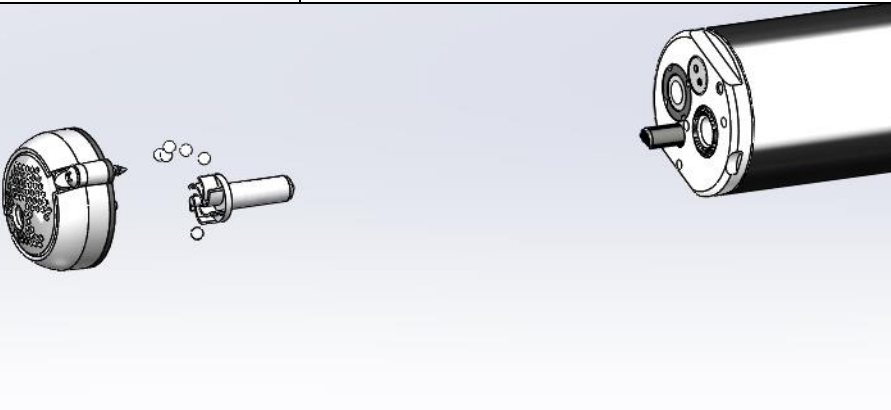
A substituição da peça de desgaste é necessária após um ano de operação (24 horas). As instruções passo a passo são as seguintes:

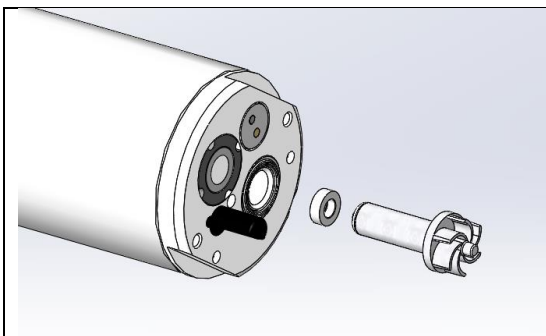
Ferramentas necessárias (não fornecidas):

- Chave de estrela (+) #2

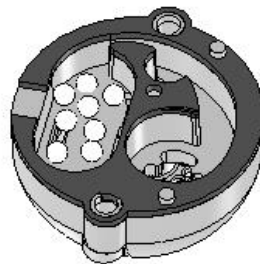
Conteúdo do "kit" de peças

- "Kit" de peças C (contém conjunto de tampa de sensor, parafusos, esferas de limpeza) PN:RPT-02.

 <p>Passo 1: Remova os parafusos que seguram a tampa do sensor e o filtro na extremidade do sensor.</p>	 <p>Passo 2: Antes de separar a tampa do sensor da extremidade do sensor, posicione o sensor verticalmente, com o lado molhado voltado para baixo, para evitar que as bolas escapem. Puxe para baixo sem torcer.</p>
 <p>Passo 3: Remova o conjunto da tampa do sensor, o impulsor e as esferas de limpeza. Verifique que impulsor será instalado (Pino Grande ou Pino Pequeno). A seguir descarte essas partes. Se o propulsor tem o pino pequeno, prossiga para o passo 4. Para o impulsor com o pino grande, siga para a etapa 6, já que o rolamento de pinos grandes não requer substituição.</p>	



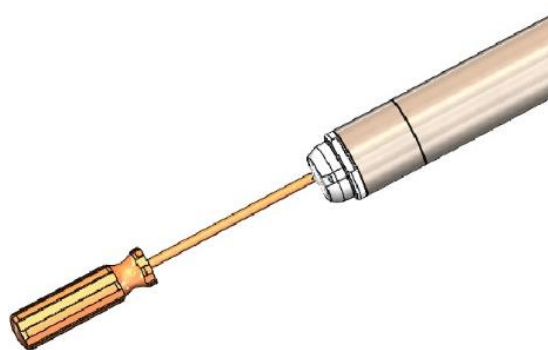
Passo 6: Instale um novo propulsor e rolamento para o impulsor de pino pequeno. Para o impulsor com pino grande, substitua apenas o impulsor.



Passo 7: Coloque as bolas de limpeza na cavidade maior da nova Tampa do Sensor, como mostrado acima. Certifique-se de que nenhuma bola está na outra cavidade (impulsor).



Passo 8: Alinhe o sensor de temperatura e o motor propulsor com os furos na tampa do sensor. Torça muito suavemente até que os pinos na tampa do sensor se envolvam com os orifícios na extremidade do sensor, e a tampa do sensor fique alinhada com a extremidade do sensor.



Passo 9: Aperte os parafusos até que não haja espaço entre a tampa do sensor e a extremidade do sensor.

7.4. Manutenção de dois anos

7.4.1 Substituição do sensor pH

O sensor de pH deve ser substituído a cada dois anos. Além da calibração, não há manutenção necessária para este sensor. Ele não requer armazenamento molhado quando removido do serviço.

1. Use a ferramenta de reparação da Halogen (incluída no 'kit') e insira os pinos no encaixe do sensor de pH (Figura 5 e Figura 6) PN: PH-01A.
2. Rode o sensor no sentido anti-horário para desenrosca-lo (Figura 7).
3. Remova o antigo sensor de pH e substitua-o pelo novo (
4. Figura 8).
5. Após a iniciação, reinicie o valor padrão do pH.

K	n	o	w	n	V	a	l	u	e			8	.	1	0	
U	s	e	B	u	f	f	e	r	s							
N	e	w	p	H	R	e	s	e	t	D	e	f	a	u	l	t
S	l	o	p	e	5	9	7	O	f	f	s	e	t	-	1	4

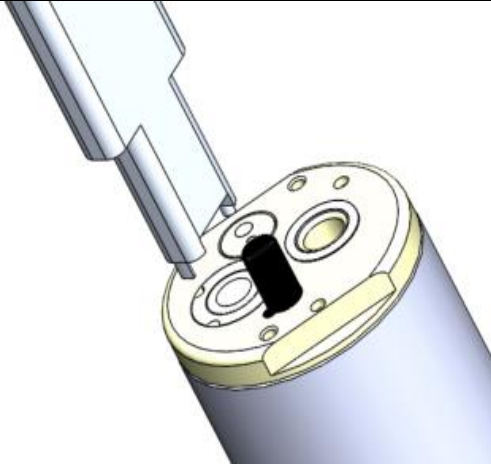


Figura 5: Use a ferramenta da Halogen e insira pinos no encaixe no sensor de pH.

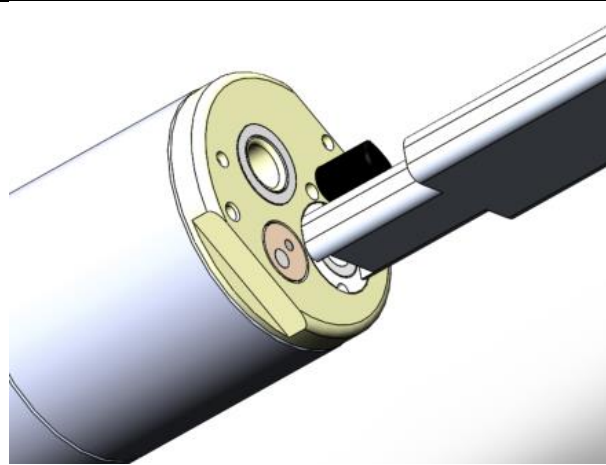


Figura 6: Inserir pinos alinhados com sensor de pH.



Figura 7: Desenrosque o sensor torcendo no sentido anti-horário.

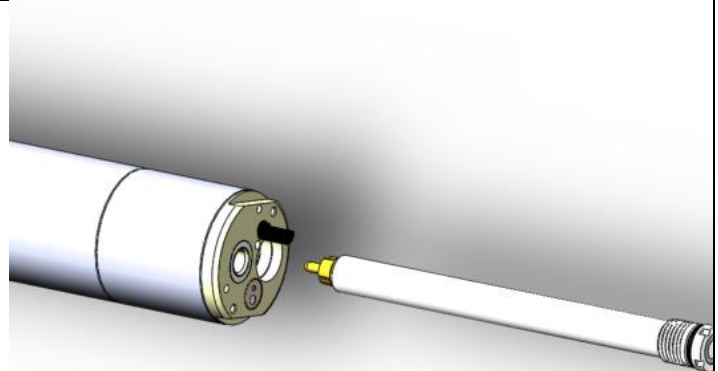


Figura 8: Remova o sensor e descarte-o. Substitua por um novo. Limpe o buraco de inserção. O sensor de substituição tem massa de silicone e um anel aplicado.

7.5. Reconstrução de manutenção de cinco anos

É recomendado que a própria marca realize uma reconstrução aos 5 anos do sensor, para substituir o conjunto do motor e quaisquer peças gastas.

8. Solução de problemas da secção 6

8.1. Resolução de problemas

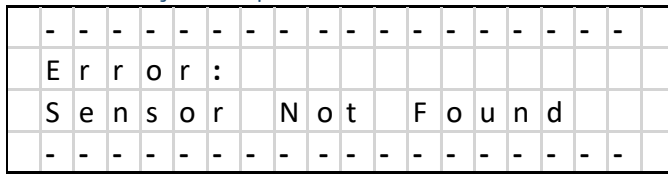


Figura 9: A tela não indica comunicação com sensor — nenhum endereço do sensor encontrado

Acima indica que o display não está a comunicar com o módulo do sensor com fio. Se o conector M12 estiver presente (CN-01 e CN04), isso é provavelmente causado por um problema no sensor e o seu sensor pode precisar de substituição.

Estas etapas aplicam-se a um sensor com fios (fios conectados diretamente ao bloco terminal).

1. Verifique a conexão e a ligação do módulo do sensor para procurar por conexões soltas ou trocadas.
2. Após corrigir o problema, desligue o display e volte a ligar.
3. Verifique o sensor para ver se o motor funciona.
 - a. Se não, as linhas de energia e terra podem ser ligadas no sentido inverso. Verifique e corrija.
4. Pode haver um curto na ligação para o sensor.
5. Verifique todos os quatro fios de resistência à terra (invólucro do sensor) com um multímetro.
 - a. Pode haver um curto interno dos fios para o sensor a partir do momento em que o adaptador da válvula foi adicionado. A resistência deve estar aberta (resistência infinita).
 - i. Se o motor estiver a funcionar, as linhas de COM podem ser invertidas. Verifique e corrija.
6. Se o sensor ainda não comunicar, substitua-o por um novo sensor.

8.2. Códigos e alarmes de problemas de nível 1

Se ocorrer um erro com o sensor, ele será exibido no canto inferior direito da página principal (Figura .

Tela Principal									
C H L	4 .	9 7							
p H	7 .	4 0							
O R P	8 0 3		C N D		5 1 5				
T e m p	1 8				E R R 1 5				

Figura 22: Erro exibido na tela principal

Códigos de falha nível um (firmware 699 ou superior)			
Esses problemas ainda permitirão o funcionamento do módulo de medição e serão liberados quando a condição for removida ou corrigida.			
Código de erro	Significado	Causa	Ação Corretiva
31	Ar no Sensor	Ar no sensor. O sensor entrará numa função de preparação e tentará remover o ar. O erro será esclarecido automaticamente quando a condição for corrigida.	Ligar e desligar várias vezes. Certifique-se de que o sensor está imerso em água. Verifique a instalação para garantir que a porta de saída seja vertical ou perpendicular para fluir. Orientação de verificação: deve ser montado 90° a 270°.

34	Motor parado	Destroços na tampa do sensor.	Verifique se há detritos na tampa do sensor. Ver secção 7.3 Para desmontagem do sensor.
35	Motor com rotações muito baixas.	Detritos no sensor ou rolamentos corroídos, ou desgastados (código de erro presente apenas em versões de firmware antes de 396).	Verifique se há detritos na tampa do sensor. Ver secção 7.3 . Para desmontagem de sensores. Substitua o impulsor e os rolamentos se desgastado ou corroído.
87	Má calibração de temperatura	Calibração de temperatura fora do alcance ou muito baixo para calibrar.	Substitua o sensor por unidade de troca.
13	Calibração zero fora do alcance.	Calibração zero fora do alcance.	Redefinir a calibração zero para zero.

8.3. Códigos de alarme de nível três fora do intervalo de medição

Esses erros farão com que o display fique com a luz de fundo intermitente e a saída de 4-20 mA fique negativa (saída <4 mA). Estas condições estão fora dos parâmetros operacionais do sensor, indicando que os resultados apresentados podem não ser precisos.

Alarmes de faixa de medição externa (firmware 699 e superior display 227 e superior)			
Esses problemas ainda permitirão o funcionamento do sensor e serão esclarecidos quando a condição for removida ou corrigida.			
Código de erro	Significado	Causa	Ação corretiva
36	Nível de cloro excede a faixa de medição >30 ppm	Processar o nível de cloro para o alto-pode ser impreciso.	Verifique o processo. Substitua o sensor se o nível TRO não for preciso.
37	pH baixo <5	Verifique o pH com o medidor portátil.	Se o sensor não for preciso, substitua o sensor de pH.
38	pH alto >10	Verifique pH com medidor portátil.	Se o sensor não for preciso, substitua o sensor de pH.
39	Condutividade alta >65.000 µS	Verifique a operação do sensor.	Verifique o nível de condutividade e substitua o sensor por unidade de câmbio, se necessário.
40	Temperatura alta >42 °C	Verifique a precisão da medição.	Se a temperatura for precisa, reduza a temperatura do processo.

8.4. Códigos de erro relacionados ao pH (EX e SWN-P, sensores SWN-P-HT2 não têm pH)

15	Leitura de pH fora do alcance	Mau sensor de pH. Sistema definido com opção de pH, mas sem pH instalado.	Substitua o sensor de pH Desligue a opção de medição de pH.
16	Mau offset	pH Zero não na faixa especificada pelo fabricante.	Substitua o sensor de pH.
17	Má leitura de pH	Inclinação de pH não na faixa especificada pelo fabricante.	Substitua o sensor de pH.

8.5. Códigos de problemas de nível dois

Esses tipos de falhas, detetadas pelo sistema, interrompem o ciclo pendente de remoção ou correção da condição.

Esses erros vão gerar uma condição de alarme que fará com que a luz de fundo do Display fique intermitente e a saída de 4-20 mA fique negativa (saída de <4 mA).

Códigos de erro de nível dois			
Esses códigos de problemas impedirão o ciclo do módulo de medição até que seja corrigido.			
Código de erro	Mensagem	Causa	Ação corretiva
10	Problema no sensor de comunicação	Sensor não responde ou em falta, sem comunicações com a placa do sensor de temperatura.	Verifique as conexões dos sensores. Substitua o sensor por unidade de troca.

8.6. Diagnostico

O procedimento a seguir trará informações operacionais importantes. Para suporte técnico, tire uma foto desta tela. Para exibir esta tela pressione o botão ↓ para ir para a tela principal. Isso mostrará a tela abaixo:

Pressione ↓ para aceder ao Menu principal																		
N	a	1	1	4	4			A	U	X	1	1	5	7	m	V		
C	L	Z	0			C	L	S	1	0	0	0						
M	S	2	2	0	8	P	H	Z	1	0	0	P	H	S	-	4	5	0
V	M	6	9	9		D	2	2	7	E	R	R	0	.	0	.		

Pressione a seta ↓ novamente para exibir o próximo conjunto de valores:

Pressione duas vezes a seta ↓ para aceder ao Menu principal																
p	H	s	e	n	s	o	r	A	2	D	-	1	0	1	.	0
p	H	r	e	f	A	2		2	5	1	9					
S	e	n	s	o	r	S	N	1	9	3	5	1	1	4	6	
H	o	u	r	s	2	2	0									

As horas são úteis para determinar quando o serviço de 12 meses deve ocorrer (geralmente após 8.700 horas de operação).

Se precisar de assistência técnica ou de suporte, por favor, fotografe o ecrã principal, primeira página e seta para baixo.

Página da seta para baixo.

Abaixo está uma descrição do que se refere cada um dos valores. Isso será útil para o suporte técnico.

Legenda para locais de exibição		
Corrente do sensor		Tensão Aux
Valor da calibração zero do cloro		Valor de calibração da inclinação de cloro
Velocidade do motor	Valor de calibração de pH zero	Valor de calibração da inclinação do ph
Versão do sensor	Versão do display	Últimos erros

Legenda para os locais de exibição Página 2
Sinal de pH
Referência de sinal de pH
Número de série do sensor
Número de horas de operação

- O número de série do sensor é útil ao solicitar suporte técnico.
- Horas de operação é uma indicação de quando as peças de desgaste precisam de ser substituídas.

8.7. Problemas que não resultam de um código de erro

8.7.1A leitura de água ou a leitura do sensor é flutuante e é difícil de calibrar o sensor.

- Coloque o sensor num balde com água recolhida.
- Pegue numa amostra e faça a calibração do sensor.
- Calibrar o sensor e substituir em processo.

A leitura de cloro e/ou pH é irregular

Isso é muitas vezes causado pelo ar. Para verificar o funcionamento do sensor, coloque-o num balde com uma amostra de água e determine se o valor medido é estável em várias medições. Se assim for, então o problema é provavelmente a instalação. O ar pode estar presente no fluxo de amostra, ou a orientação do sensor pode estar errada.

O sensor é coberto por lama acastanhada ou outros contaminantes.

Sensor limpo ao usar um dos dois métodos descritos na secção de Manutenção no anexo.

8.7.2A entrada do PLC não corresponde à saída do display

Consulte a secção sobre calibração da saída de 4-20 mA no anexo.

8.7.3 Sensor imerso é instalado num reservatório que irá ser drenado periodicamente.

A operação do sensor pode ser interrompida sem desligar usando a função 'STOP' representada a seguir:

8.7.4 Função — 'stop'

- Um comando 'STOP' interromperá a medição até que o sistema seja restaurado.
- Pressionar MENU e VOLTAR em simultâneo, habilitará o ciclo 'STOP'.
- Repetindo a sequência reiniciará o ciclo.

9. Peças e acessórios de substituição da secção:

Substituição de peça de desgaste

Quantidade	PN	Descrição	Frequência
1	RP-HT2	'Kit' de desgaste de substituição (inclui os itens abaixo)	12 Meses
1		Tampa do sensor	
1		Impulsor	
15		Bolas de limpeza	
1	pH-01	Sensor de pH de substituição	24 Meses
1	RB-01	Reconstrução de sensores	60 Meses

Partes da célula de fluxo:

Quantidade	PN	Descrição
1	RB-01	Célula de fluxo
2	PTC	Empurre para conectar os encaixes.
5	TB-01	Tubos 3/8" OD PE para encaixes PTC
2	OR-224	O-ring

Peças de exibição de 120VAC

Quantidade	PN	Descrição
1	FUSE 1	Fusível

10. Modelos e opções

MP5 é um sensor versátil com várias opções de instalação. Para selecionar o sensor adequado para o seu aplicativo siga estas etapas abaixo:

- Selecione o aplicativo de água.
- Água Potável (D), Águas Residuais (água de arrefecimento escolha opção de águas residuais (W))
- Selecione o estilo de montagem da tabela abaixo: peça o acessório apropriado que precisa para a sua instalação
- Selecione o comprimento do cabo se precisar de mais do comprimento padrão de 1,5 M (5').
- Selecione o tipo de Display que precisa.
- Há opções para 24VDC, ou 120 (entrada universal)
- Opções de comunicação: 2) 4-20, 4) 4-20 saídas, ou Modbus RTU

10.1. Sensores e acessórios

Sensor PN	Aplicação	Acessórios PN	Descrição	Notas	Comprimentos do cabo	Conexão do sensor
D - LF	Água potável	FC-01	'Kit' de célula de fluxo lateral baixo (Flange)	Fluxo lateral	5' / até 75'	M12-4
W - LF	Águas residuais					
D-MF	Água potável	PT-01	Tubo de entrada direta -2" PCV 'Socket' Tee com (flange) médio do adaptador de montagem do sensor	Direto no tubo	5' / até 75'	M12-4
W-MF	Águas residuais					
D-MF	Água potável	MA-2	Tubo de entrada direta -2" com (flange) médio do adaptador de montagem do sensor de rosca	Uso com tubo de metal.	5' / até 75'	M12-4
W-MF	Águas residuais					
D - NF	Água potável	WT-01	Partes molhadas com montagem, removedor e câmara de isolamento	Utilize com válvula Corp. com vedação para o tamanho e material indicado.	5' / até 75'	M12-4
D - LF	Água potável	IM-01	Sensor de imersão com adaptador de 1" 45° ou montagem de tubos de expansão de 1"	Tubos de expansão, montagem não incluída.	5' / até 75'	M12-4
W - LF	Águas residuais					

10.2. Opções de display

PN	Conexão	Energia de entrada	Descrição	Saídas	Saídas de conexão	Sensor de conexão
D01	Glande do cabo PG21	24VDC	Display de baixa tensão para SCADA ou Energia Solar com 2 saídas.	2) 4-20 mA	Cable Gland PG21	Cable Gland PG21
D01-4			Display de baixa tensão para SCADA ou Energia Solar com 4 saídas.	4) 4-20 mA	Cable Gland PG21	M12-4 Macho
CN01	NEMA Plug or conduit	85 a 265 VAC 50/60 Hz	Cabo de exibição de tensão de linha conectado (removível do cabo para instalação do canal.	2) 4-20 mA	M12-8 Fêmea (fornecido)	M12-4 Macho
CN04				4) 4-20 mA	M12-8 Fêmea (fornecido)	M12-4 Macho
CN01-M				Saída Modbus RTU	M12-8 Fêmea (fornecido)	M12-4 Macho

11. Anexo — funções avançadas

11.1.1 CALIBRAÇÃO DE NÍVEL CONHECIDO -

Isso permite até 10 minutos de atraso de tempo para obter o DPD com leitura mínima de 2 min de atraso. Este método armazenará o valor do sinal interno para o cloro no display até 10 minutos. Isso permite tempo após puxar a amostra de água para a reação DPD (10 minutos). O valor do sinal armazenado será usado para a calibração do sensor. Isso é útil para um sistema com níveis flutuantes de cloro ou onde as reações de DPD são feitas mais longe do local da amostra. Se já tiver o valor DPD, pode inserir o valor DPD a qualquer momento durante o processo.

Navegue até ao menu CHL	Menu Calibration CHL Menu
Selecione Known Level (nível conhecido).	<pre> > K n o w n l e v e l C H L Z E R O D o n e F a s t C H L C a l </pre>
Selecione Known Level (nível conhecido).	<pre> > T A K E S A M P L E 1 0 M I N D P D L E V E L 0 4 . 9 7 </pre>
Quando tiver puxado a amostra, selecione "TAKE SAMPLE". Isso iniciará o temporizador de 10 minutos e armazenará o valor do sinal.	<pre> T i m e 9 . 3 M I N R e m a i n > E n t e r D P D L E V E L 0 4 . 9 7 S a v e N o w </pre>
Realize a Leitura DPD na secção DPD após obter o valor e selecione DPD LEVEL. O cursor aparecerá abaixo do primeiro dígito. Use as teclas de seta para selecionar e aumentar o dígito para corresponder à leitura com o valor DPD. Use o botão → para selecionar qual o dígito a alterar para corresponder ao valor DPD e os botões ↑ ↓ para alterar o valor, e pressione SELECT para completar.	<pre> T i m e 7 . 3 M I N R e m a i n E n t e r D P D L E V E L 0 4 . 9 7 > S a v e N o w </pre>
Mova o cursor para Save Now e pressione a tecla SELECT . A seguinte irá aparecer o seguinte ecrã.	<pre> - - - - - N O T E : C a l t a k e s m a n y m i n s - - - - - </pre>
Uma vez que a calibração tenha sido guardada, o display retornará ao menu principal.	<pre> C H L 4 . 9 7 n A 5 5 6 5 p H 7 . 4 0 O R P 8 0 3 C O N D 5 1 5 T e m p 1 8 </pre>

11.2. Calibração de 4-20mA

* Aplicável apenas a 4 e 2 canais de saída de 4-20 mA . A saída 1 é uma saída de alta resolução e não requer calibração.

Navegue até o menu de calibração de 4-20 mA:

Menu | Calibration | 4-20

Use o ecrã do menu abaixo para calibrar saídas de 4-20 mA:

4-20 Calibration Menu											
>	4	-	2	0	o	u	t				2
	S	e	t		o	u	t	=	4	m	A
	A	d	j		4	m	a	D	A	C	4 . 0 0
	A	d	j		2	0	m	a	D	A	C 2 0 . 0 0

1. Selecione a saída para calibrar (2, 3 ou 4) utilize as setas para cima e para baixo.
2. Conecte um amperímetro à saída que leva a ler a corrente ao vivo da saída a ser calibrada.
3. Defina a saída do display para 4 mA, acertando select em 'set' out = até que ele leia 4mA.
4. O display começará a enviar o sinal de 4 mA após a seleção.
5. Selecione Adj 4 ma DAC. O valor será de 4,00 antes da calibração.
6. Ajuste o valor para cima ou para baixo para calibrar o valor à medição do amperímetro.
7. Após ajustar o valor, pressione Select para armazenar o valor de calibração.
8. Deslize até definir para fora e pressione Select para definir a saída de exibição para 20 mA.
9. O display começará a enviar o sinal de 20 mA após a seleção.
10. Selecione Adj 20 mA DAC. O valor será de 20,00 antes da calibração.

4-20 Calibration Menu												
	4	-	2	0	o	u	t				2	
>	S	e	t		o	u	t	=	2	0	m	A
	A	d	j		4	m	a	D	A	C	3 . 9 7	
	A	d	j		2	0	m	a	D	A	C 2 0 . 0 0	

11.3. Calibração do sensor utilizando buffers de pH

Calibrar o pH ao substituir um sensor de pH utilizando tampões pH 7 e pH 10. Podem ser obtidos de qualquer suprimento de laboratório.

Calibrate pH											
	C	H	L	M	e	n	u				
	C	O	N	D							
>	p	H									
	4	-	2	0							

Calibrate pH												
	K	n	o	w	n		p	H				
>	B	u	f	f	e	r		C	a	l		

1. Coloque o sensor na solução 7 buffer
2. Navegue para guardar o 'item' do menu buffer 7

Menu | Calibration | pH | Buffer Cal | Save Buffer 7

3. Aguarde 60 segundos e guarde o 'item' do menu buffer 7 e pressione Select

Calibrate pH												
>	S	a	v	e		B	u	f	f	e	r	7
	S	a	v	e		B	u	f	f	e	r	10
	p	H		7.		4		8				

Menu | Calibration | pH | Buffer Cal | Save Buffer 10

Calibrate pH												
	S	a	v	e		B	u	f	f	e	r	7
>	S	a	v	e		B	u	f	f	e	r	10
	p	H		7.		4		8				

4. Coloque o sensor em Buffer 10
5. Navegar para guardar o 'item' do menu Buffer 10
6. Aguardar 60 segundos e guardar o 'item' do menu Buffer 10 e pressionar SELECT
7. Retroceder com o sensor no processo.

11.3.1 Alteração nas opções do Modbus

MENU | Configuration | Modbus

Essas opções podem ser usadas para redefinir o endereço Modbus do sensor ou identificar a qual sensor do display está conectado. Ao ligar, o display procurará todos os sensores no Modbus.

Modbus Options																		
	S	l	a	v	e		A	d	d	r	e	s	s			1	2	5
	C	h	a	n	g	e		A	d	d	r					1	2	5
	B	u	s		S	e	a	r	c	h						1	2	5
>	M	o	d	b	u	s		E	n	a	b	l	e	d		Y	e	s

Figura 23: Selecione o 'item' Modbus

Selecione o Modbus habilitado para usar o Display com um Programa PLC ou PC.

AUX	Indica se o ar está presente.	Valores cerca de 2100 são geralmente devido ao ar. Também pode indicar um problema no sensor de cloro.
Mt	Velocidade do motor.	Se intermitente, zero pode indicar ar.

11.5. Calibração da condutividade

Para calibrar a condutividade, siga os seguintes passos.

1. Coloque o sensor numa solução de condutividade conhecida.
 - a. Ou medir a condutividade com outro medidor calibrado.
2. Navegue até a tela Condutividade e use esta sequência:

MENU | Calibration | COND | Cond Knwon |SELECT

C	H	L	M	e	n	u													
>	C	O	N	D															
	p	H																	
	4	-	2	0															

3. Use a seta direita e esquerda para selecionar o dígito a modificar para combinar com a leitura calibrada.
4. Pressione SELECT para aceitar a leitura e passar para o próximo dígito.
5. Quando completar pressione DE volta para retornar à tela principal.

Calibrate CONDUCTIVITY																			
>	C	o	n	d		K	n	o	w	n				0	0	0	<u>7</u>	1	5

11.6. Editar diretamente valores da calibração.

Os valores de calibração podem ser editados diretamente. Isso pode simplificar pequenos ajustes que podem ser necessários em condições específicas. O Long MENU adiciona várias opções para efetuar isso em Diagnósticos. As etapas a seguir podem ser usadas para ajustar a inclinação e os valores zero para ajustar as leituras sem passar por todo o processo de calibração.

Para ativar o menu longo: pressione a seta → e a tecla SELECT pelo menos por 2 segundos. Irá ver um aviso de que o Long MENU está agora ativo. O Long MENU permanecerá até que o display seja ligado e desligado.

-	-	-	-	-	-	-	-	-	-	-	-	-	-	-	-	-	-	-	-
	L	o	n	g		M	e	n	u		S	e	l	e	c	t	e	d	
-	-	-	-	-	-	-	-	-	-	-	-	-	-	-	-	-	-	-	-

Figura 22: notificação Long menu (2 segundos)

Main Screen																			
C	H	L		4	.	9	7												
p	H			7	.	4	0												
O	R	P		8	0	3			C	N	D			5	1	5		L	
T	e	m	p		1	8													

Figura 25: Long menu ativado com Indicador L

Diagnostics															
>	M	O	N	I	T	O	R								
	C	A	L		&		D	E	F	A	U	L	T		
	L	O	G												

Long MENU adicional
ativado

Esta seleção do menu é usada para visualizar e ajustar individualmente inclinação individual e zero para três medidas: cloro, pH, e condutividade. As telas são as seguintes:

>	S	e	t		P	H	/	C	H	L	/	C	O	N	D
	S	e	t		t	o		D	e	f	a	u	l	t	

>	C	H	L		Z	e	r	o		&		S	l	o	p	e
	C	o	n	d	u	c	t	i	v	i	t	y				
	p	H		Z	e	r	o		&		S	l	o	p	e	

>	C	H	L		Z	e	r	o						0	0	0	0		
	C	H	L		S	l	o	p	e					0	0	0	0	0	0
	C	H	L		.	1	4		2	8	2		n	A					

>	p	H		Z	e	r	o							0	0	3	0	
	p	H		S	l	o	p	e						-	0	5	5	4
	Z			1	6	3	.	1	4		p	H		7	.	8	9	
	S			-	5	0	.	6	3		m	v						

>	C	o	n	d		Z	e	r	o					0	0	0	0	
	C	o	n	d	u	c	t	i	v	i	t	y			0	0	0	0
	M	a	x		0	D	i	y		0								
	R	A	W		0	X		0	h	i		0						

11.7. Opções Long Menu

O Long MENU adiciona várias opções aos menus. Isso fornece uma visão de alguns dos valores de calibração interna úteis para a solução de problemas.

Para ativar o Long MENU: pressionar a seta → e a tecla SELECT pelo menos por 2 segundos. Irá ver um aviso de que o Long MENU está agora ativo. O Long MENU permanecerá até que o display seja ligado e desligado.

-	-	-	-	-	-	-	-	-	-	-	-	-	-	-	-	-	-	-	-
L	o	n	g		M	e	n	u		S	e	l	e	c	t	e	d		
-	-	-	-	-	-	-	-	-	-	-	-	-	-	-	-	-	-	-	-

Figura 26: Notificação Long menu (2 segundos)

Main Screen									
C H L	4.	9	7						
p H	7.	4	0						
O R P	8	0	3		C N D	5	1	5	L
T e m p	1	8							

Figura 27: Long menu ativado com Indicador L

Diagnostics									
>	M	O	N	I	T	O	R		
	C	A	L	&	D	E	F	A	U
	L	O	G						

Long MENU adicional
ativado

Esta seleção do menu é usada para visualizar e ajustar individualmente inclinação individual e zero para três medidas: cloro, pH, e condutividade. As telas são as seguintes:

>	S	e	t		P	H	/	C	H	L	/	C	O	N	D
	S	e	t		t	o		D	e	f	a	u	l	t	

>	C	H	L		Z	e	r	o		&		S	l	o	p	e
	C	o	n	d	u	c	t	i	v	i	t	y				
	p	H		Z	e	r	o		&		S	l	o	p	e	

>	C	H	L		Z	e	r	o						0	0	0	0
	C	H	L		S	l	o	p	e					0	0	0	0
	C	H	L	.	1	4		2	8	2		n	A				

>	p	H		Z	e	r	o							0	0	3	0
	p	H		S	l	o	p	e						-	0	5	5
	Z			1	6	3	.	1	4		p	H		7	.	8	9
	S			-	5	0	.	6	3		m	v					

>	C	o	n	d		Z	e	r	o					0	0	0	0	
	C	o	n	d	u	c	t	i	v	i	t	y			0	0	0	0
	M	a	x		0		D	i	y		0							
	R	A	W		0		X		0		h	i	0					

11.8. Alterar as opções de medição.

Navegar: **MENU | Configuration | Meas Options**

Configuration																					
	M	e	a	u	r	e	m	e	n	t		O	p	t	i	o	n	s			
>	D	i	s	p	l	a	y		O	p	t	i	o	n	s						
	4	-	2	0	M	A		O	p	t	i	o	n	s							
	M	o	d	b	u	s															

Título

Figura 28: Opções de medição

O pH e ORP podem ser desligados. Aviso: o pH não deve ser desligado se um sensor de pH estiver presente. Para impedir que o pH mostre na tela principal desabilitar o Dsp pH (sem X).

Measurement Options									
D	o		p	H				X	
D	o		O	R	P			X	
D	e	g		F				-	
D	s	p		P	S			-	

Figura 29: Selecione o 'item' para ativar ou desativar

As opções afetam as medidas reais do sensor.

Para desativar 0,00 de precisão na leitura de cloro (0,01), desça até ao Dsp.01 e coloque um traço ao lado desta medição.

Se a condutividade estiver ativa, o PSU não aparecerá no ecrã principal, apenas o valor de condutividade.

11.8.1 Calibração do Key code

Nota: o Key code pode ser ativado para restringir o acesso às configurações de calibração. Para ativar o key code, navegue:

Menu | Measurement Options | Key Cde

O key code está localizado abaixo da opção EOC hold na segunda tela de opção de medição. Uma vez ativado, será necessário um código para aceder ao Menu de Calibração.

11.9. Alterar as opções de exibição.

O display de Condutividade, PSU e pH pode ser desligado. Desligue o CND para exibir o PSU. Deg F ativa a exibição da unidade de temperatura °F.

Display Options																	
D	s	p		p	H		X			D	s	p		.	0	1	X
D	s	p		O	R	P	X			D	s	p		P	S		
D	s	p		C	N	D	X			K	e	y		C	d	e	-
D	s	p		P	S	U	X										

12. Menus v237 e superior

12.1. Menu de calibração

Main Menu

A sombra verde indica a opção de long menu

Fast Cal
Calibrate
CHL Menu
Delayed Chlorine Cal
Take 'sample'
DPD Level
Save value
CHL Zero
Is sensor in Zero? Y/N
Save Value
Success
Fast Chlorine Cal
COND
Condição conhecida
pH
'Single' Point Cal
Stabilizing...
Success
Buffer Cal de 2 pontos
Buffer 7
Is sensor in buffer 7? Y
Stabilizing...
Save value
Success, continue-to 10 Buffer Cal? Y/N
Buffer 10
Is sensor in buffer 10? Y
Stabilizing...
Save value
Success
(Calibração) 4-20 mA

12.2. Configurações

Configuration	
Measurement Options	
	Do pH
	Do ORP
	Do PS
	EOC Hld
Display Options	
	Disp pH
	Disp ORP
	Dsp CND
	Dsp PSU
	Dsp .01
	Key Cde
	Deg °F
4-20 mA Options	
	Set 4-20MA Span Upper
	>4-20 CHL 010.0 set upper limit
	>4-20 PSU 50 set upper limit
	>4-20 Temp 50.0 set upper limit
	>4-20 pH 07.0 set upper limit
	Select Output 2 Type
	Select PSU, pH ORP, CND
	Set 4-20MA Offset (Lower limit or zero)
	Display Temp F
	>4-20 Temp 00.0 lower limit or zero for 4 mA
	>4-20 pH 05.0 lower limit or zero for 4 mA
4-20 mA (Calibration)	
	Set out = 20 mA
	Adj 4 mA DAC 3.97
	Adj 20 mA DAC 20.00
Modbus Options	
	Slave Address
	Change Address
	Bus Search
	Modbus Enabled

12.3. Diagnósticos

Main Menu

A sombra verde indica a opção de long menu

Diagnóstico

Padrões de calibração

Definir como padrão

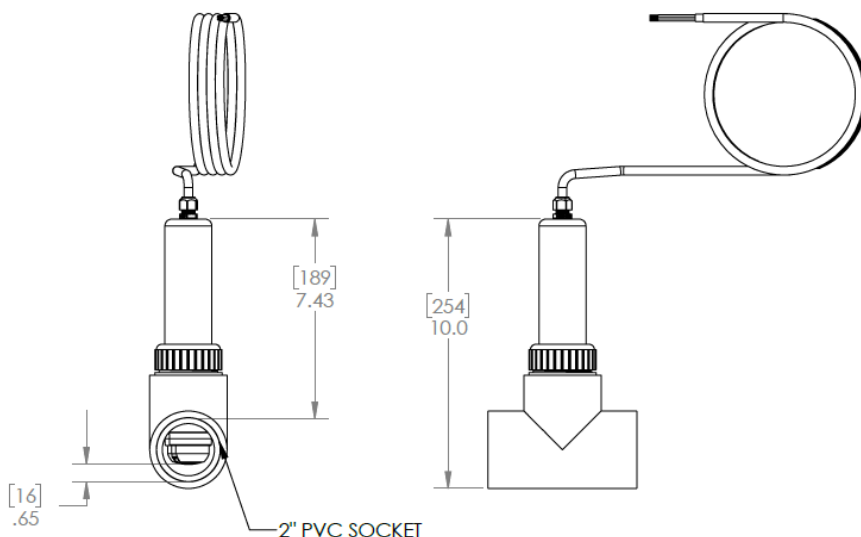
Reset Are You Sure? Y
'set' pH/Cond/CHL
'set' CHL zero e inclinação
CHL Zero
CHL inclinação
Condutividade
Cond Zero
Cond inclinação
pH Zero e inclinação
Editar inclinação
Editar Offset
Registos
Ver últimos registos
Eliminar registos

13. Outros métodos de instalação

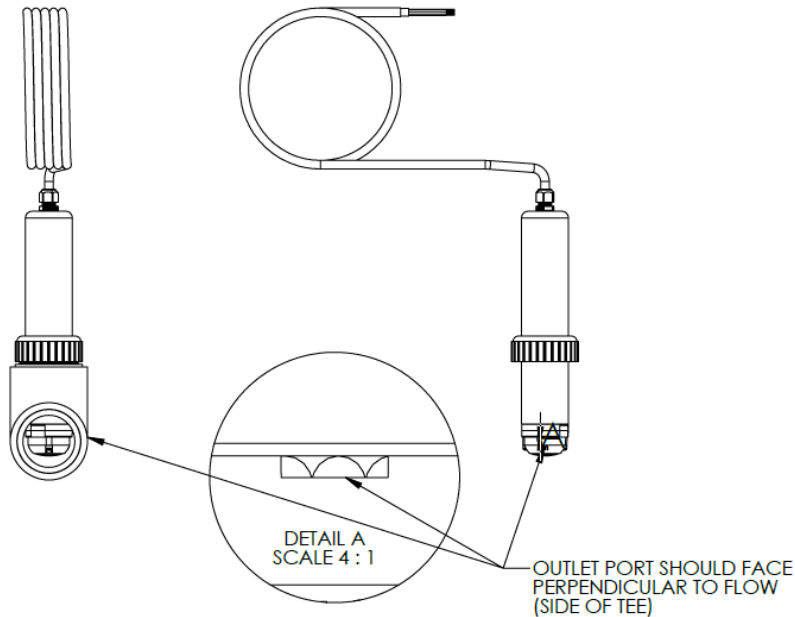
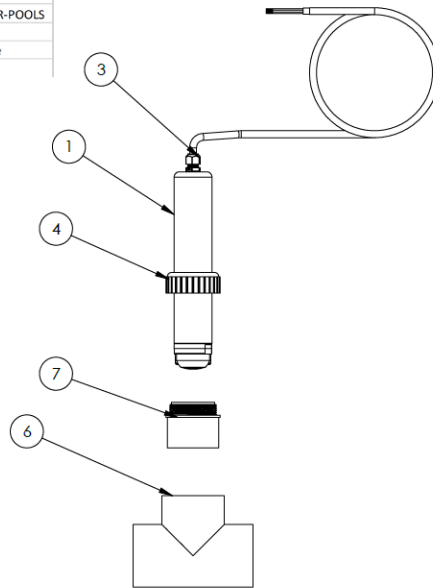
13.1. Instalação de tubagem

- Localize o sensor num comprimento reto do tubo pelo menos 1,5 vezes o diâmetro do tubo, antes e depois do sensor.
- O sensor não deve ser exposto a grandes detritos.
- Idealmente, o sensor deve ser montado numa posição horizontal. O Adaptador de Sensores (SD-40-010) deve ser instalado num encaixe de tubo de 2" com cimento solvente CPVC.

Encaminhe o cabo para longe de quaisquer condutores de alta tensão. Oriente o sensor (SD-30-000) com saída perpendicular para fluxo. Insira o sensor no adaptador até que ele assente no adaptador e aperte a porca de retenção (SD-10-040) para selar o sensor na canalização.



ITEM NO.	QTY.	PART NO.	DESCRIPTION
1	1	SP-30-010	Housing Swimming Pool
3	1	HRS_heyco-m4516	Strain Relief
4	1	SD-10-040	RETAINING COLLAR-POOLS
5	1	SNSRCBL	Sensor Cable
6	1	Tee	2 Inch Slip PVC Tee
7	1	CPVC Adapter	Mounting Adapter



13.2. 24VDC Display

O display D01 (DS-20-000) dever ser montado numa área seca, de preferência ao nível dos olhos utilizando separadores no invólucro. O lado do recorte, deve ficar na direção do fluxo e virado para baixo.

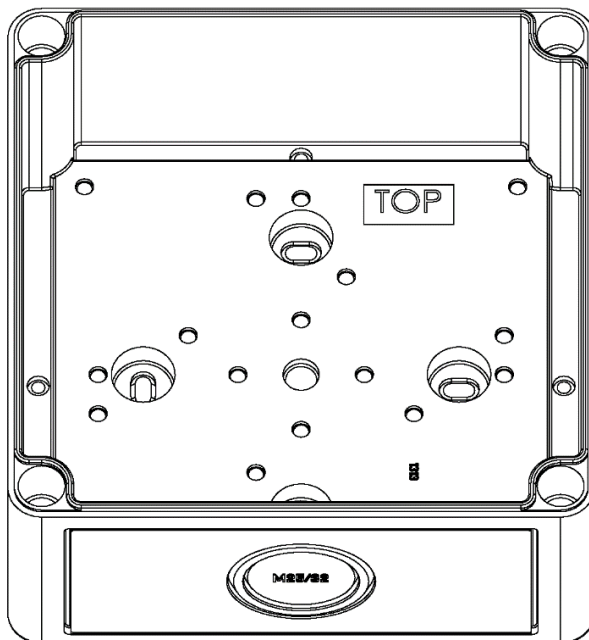


Figura 30: D-01 O invólucro do display com ranhura para entrada de cabos deve ficar virada para baixo.

Ligação de entrada

Certifique-se de que há um interruptor para desligar o sistema, se necessário. Remova a tampa do invólucro (DS-21-000) removendo os 4 parafusos (6-32 x 1,0" FHS).

O Display deve ser conectado para 24 VDC @ 200 mA.

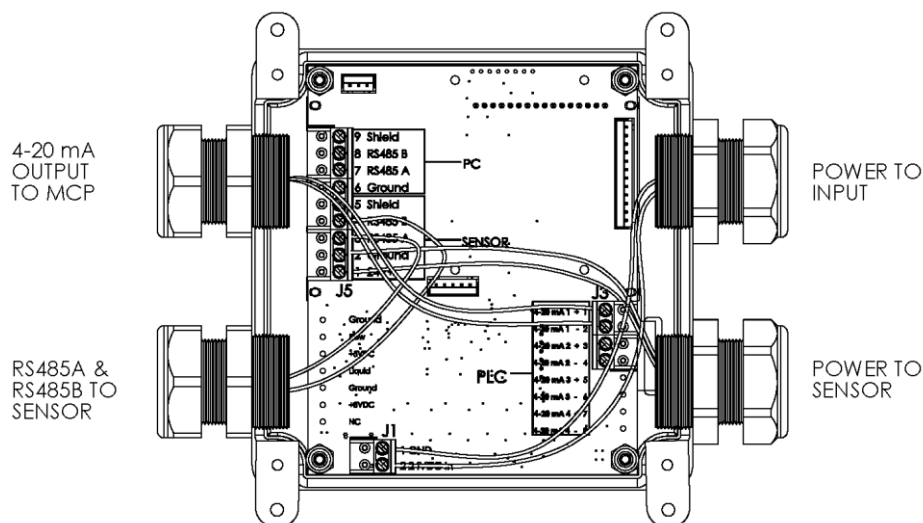
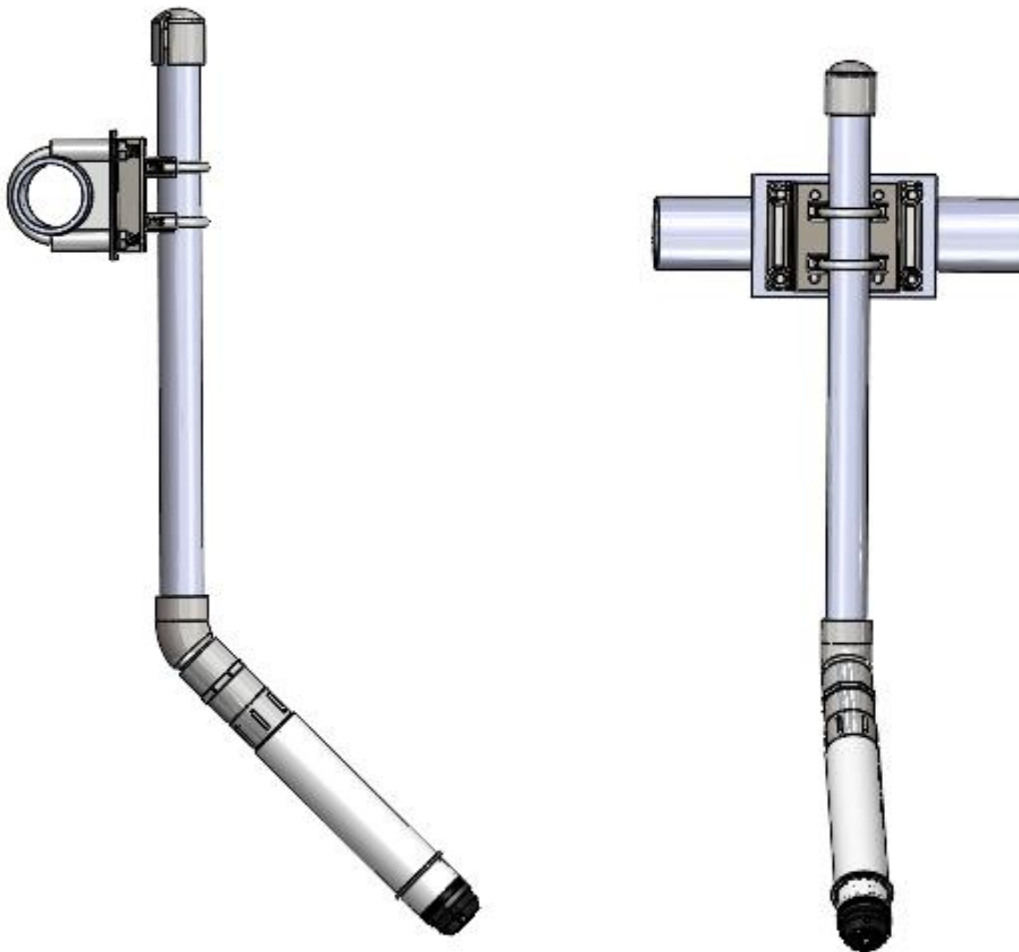


Figura 10:

- Verde (ou azul) — RS485 Data B
- Branco — RS485 Data A
- Preto — Terra
- Vermelho — 24V

13.3. Instalação de imersão

1. Aplique fita 'Teflon' ou outro tipo de vedação nos fios MIP de 1" no sensor.
2. Instale o sensor utilizando uma rosca NPT (FIP) de 45° 1' pelo adaptador de tomada na extremidade do sensor.
3. Posicione o sensor de modo que a porta de saída orientada verticalmente possa limpar o ar com o encaixe de 45°.
4. Passe o cabo do sensor através de um tubo de 1" de comprimento suficiente para imergir o sensor na profundidade desejada sem permitir que a água entre no tubo.
5. Cimento solvente para o tubo no encaixe de 45°.
6. Monte o sensor utilizando o suporte de lança ou montagem em corrimão.
7. Encaminhe o cabo e fixe-o fora do tanque e longe da água.
8. Conecte a ficha do sensor ao controlador.



14. Outros documentos

Nome do documento	Descrição	Atualização da data
Configuração Modbus	Modbus	
Instruções do medidor de colorímetro WT-01-INST	Obtenção de um valor de DPD Use as instruções que veem com o dispositivo. Ferramenta de remoção das partes molhadas.	3-1-22

15. Garantia limitada

Halogen Systems garante os seus produtos ao comprador original contra qualquer defeito, que sejam devidos a material ou fabricação defeituosa por um período de um ano a partir da data de envio, a menos que seja observado de outra forma no manual do produto.

Caso um defeito seja descoberto durante o período de garantia, a Halogen Systems concorda que, a seu critério, irá reparar ou substituir o produto defeituoso, ou reembolsar o preço de compra, excluindo as taxas originais de envio e utilização. Qualquer produto reparado ou substituído sob esta garantia será garantido apenas pelo restante do período de garantia do produto original.

Esta garantia não se aplica a produtos consumíveis, como reagentes químicos ou componentes consumíveis de um produto, como, mas não limitado a lâmpadas e tubos.

Entre em contacto com a Halogen Systems ou com o seu distribuidor para iniciar o suporte à garantia. Os produtos não podem ser devolvidos sem autorização da Halogen Systems.

Limitações

Esta garantia não cobre:

- Danos causados por atos de deus, desastres naturais, má utilização, atos de guerra (declarados ou não declarados), terrorismo, conflitos civis ou atos de qualquer jurisdição governamental
- Danos causados por uso indevido, negligência, acidente ou aplicação, ou instalação inadequada
- Danos causados por qualquer reparo ou tentativa de reparo não autorizado pela Halogen Systems
- Qualquer produto não utilizado conforme as instruções fornecidas pela Halogen Systems
- Taxas de entrega para devolver mercadorias à Halogen Systems
- Taxas de entrega no envio rápido ou expresso de peças, ou produtos garantidos
- Taxas de viagem associadas ao reparo da garantia no local

Esta garantia contém a única garantia expressa feita pela Halogen Systems com os seus produtos. Todas as garantias implícitas, incluindo, sem limitação, as garantias de comercialização e adequação para um propósito específico, são expressamente repudiadas.

Alguns estados dentro dos Estados Unidos não permitem a isenção de responsabilidade de garantias implícitas e se isso for verdade no seu estado, a limitação acima pode não se aplicar a si. Esta garantia dá-lhe direitos específicos, e pode também ter outros direitos que variam de estado para estado.

Esta garantia constitui a declaração final, completa e exclusiva dos termos de garantia e nenhuma pessoa está autorizada a fazer quaisquer outras garantias ou representações em nome da Halogen Systems.

Limitação das soluções

As soluções de reparo, substituição ou reembolso do preço de compra, conforme indicado acima, são os recursos exclusivos para a violação desta garantia. Com base nesta estrita responsabilidade ou sob qualquer outra teoria legal, em nenhum caso a Halogen Systems será responsável por quaisquer danos incidentais ou consequentes de qualquer tipo por violação de garantia, ou negligência.

Sujeito a todos os Termos e Condições www.halogensys.com/information

16. Declaração de conformidade

Sensores de água potável são testados e certificados para NSF/ANSI/CAN 61 e 372 – 2020

Data de emissão do certificado: 7/23/2021



Displays 120 VAC também testados e certificados para:

Requisitos de segurança para equipamentos elétricos para medição, controlo e uso laboratorial; Parte 1: Requisitos Gerais>Valido sem revisão técnica: 01Jan2022< [UL 61010-1:2012 Ed.3+R: 16Nov2018]

Requisitos de segurança para equipamentos elétricos para medição, controlo e uso laboratorial — Parte 2-081: Requisitos específicos para equipamentos de laboratório automáticos e semiautomáticos para análise e outros fins [UL 61010-2-081:2019 Ed.3]

Requisitos de segurança para equipamentos elétricos para medição, controlo e uso laboratorial Parte 1: Requisitos Gerais>Valido sem revisão técnica: 23Oct2019< [CSA C22.2#61010-1-12:2012 Ed.3+U1]

Requisitos de segurança para equipamentos elétricos para medição, controlo e uso laboratorial — Parte 2-081: Requisitos específicos para equipamentos de laboratório automáticos e semiautomáticos para análise e outros fins [CSA C22.2#61010-2-081:2019 Ed.3]



Nome do fabricante: Halogen Systems, Inc.

Endereço do fabricante: 8985 Double Diamond Pkwy Suite B10, Reno, NV 89521

Tipo de equipamento: Sensor e display multiparâmetro

Número do modelo: D-H1LF-P and D-H1NF-P and CN-01, CN-04

Eu, abaixo-assinado, declaro que o equipamento especificado acima está conforme a Diretiva e Padrão acima.

A handwritten signature in black ink, appearing to read 'Michael Silveri'.

(Assinatura)

Michael Silveri, President

Lugar: Reno, Nevada, USA

Data: dezembro 9,2021