



Conteúdo

	Página
Especificações / Aplicações	P2

VN 4020 Versão curta	P4
	

VN 4030 Tubo de extensão	P6
	

Opções	P8
Dimensões	P10
Peças de reposição	P11
Instalação elétrica	P12

Sujeito a alterações

Todas dimensões em mm (pol.)

Todos preços estão em Euros, excluindo VAT.

Todos preços são EXW Betzigau, custo de embalagem não incluso.

Vigência: A partir de 01.04.2014 até 31.03.2015, salvo em casos excepcionais.

Esta publicação torna as demais listas de preços inválidas.

Não assumimos nenhuma responsabilidade por erros de digitação

Diferentes variações das especificadas são possíveis. Por favor consulte nossa área técnica

Especificações

- Detecção de nível em produtos sólidos
- Equipamento compacto
- Invólucro de alumínio fundido
- Ampla gama de uso, sem manutenção
- Detector de nível máximo, demanda e mínimo
- Sensibilidade > 30 g/l (1.9lb/ft³)
- Aprovações ATEX, IEC-Ex, FM, CSA (Ex poeiras)
- Aprovações GOST-R e RTN Ex (Ex poeiras)
- 1935/2004/EG Materiais de grau alimentício
- Conformidade 2011/65/EU RoHS

Aprovações	CE	
	ATEX / IEC-Ex	Zona 20/21 (À prova de ignição por poeira)
	FM / CSA	Usos Universais
		Cl. II, III Div. 1 (À prova de ignição por poeira)
GOST-R / RTN Ex	À prova de ignição por poeira	

Eletrônica	Relé DPDT	19..230V AC 19..40V DC ± 10%
	PNP	18..50V DC ± 10%

VN 4020	Comprimento da extensão	170mm (6.68")
	Temperatura ambiente	-40 .. +60°C (-40 .. +140°F)
	Temperatura de processo	-40 .. +150°C (-40 .. +302°F)
	Pressão do processo	-1 .. +16 bar (-14.5 .. +232 psi)
	Material da conexão ao processo / extensão	1.4581 (316) ou 1.4541 (321) (grau alimentício)

VN 4030	Comprimento da extensão	300 .. 4.000mm (11.8 .. 157")
	Temperatura ambiente	-40 .. +60°C (-40 .. +140°F)
	Temperatura de processo	-40 .. +150°C (-40 .. +302°F)
	Pressão do processo	-1 .. +16 bar (-14.5 .. +232 psi)
	Material da conexão ao processo / extensão	1.4301 (304)/1.4541 (321) ou 1.4571 (316Ti)/1.4404 (316L) (grau alimentício)

VN 4020



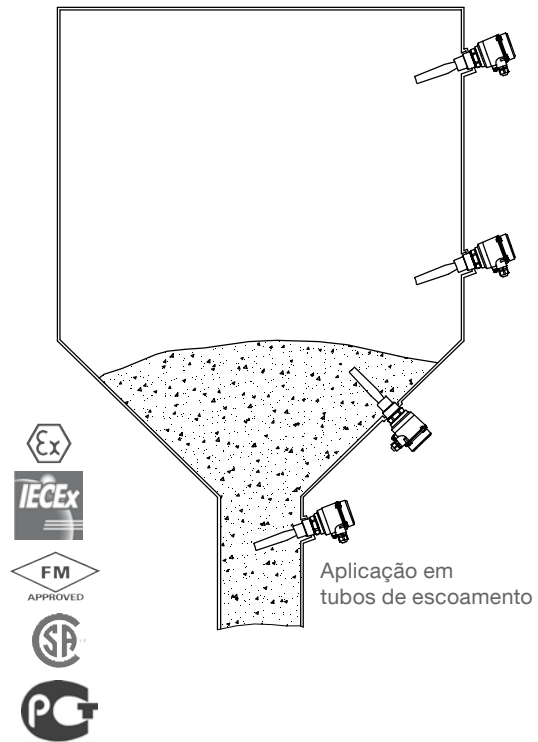
VN 4030



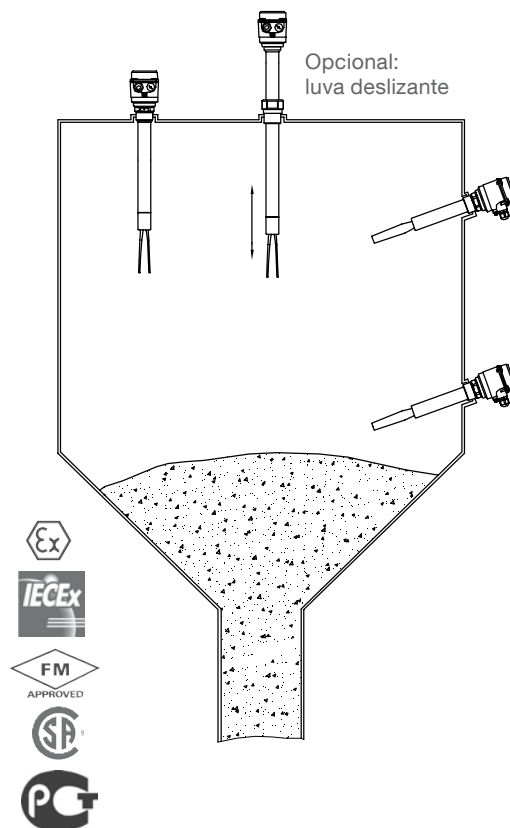
Aplicação

Medição de sólidos

VN 4020



VN 4030



VN 4020 Versão curta



Materiais de grau alimentício

Entradas de Cabo (Versão Padrão)

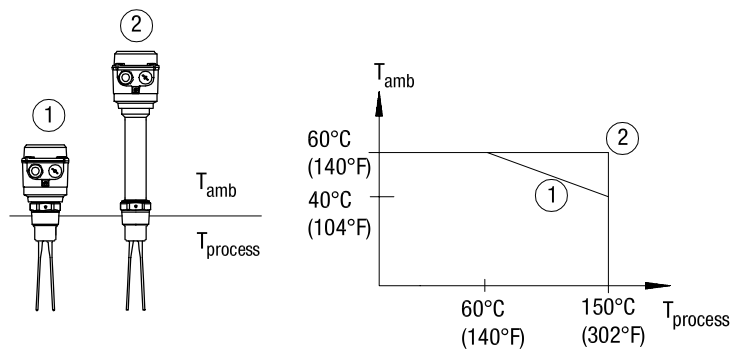
De acordo com o modelo escolhido, as entradas de cabo a seguir serão entregues (Opções consulte pos. 23 na página 8):

Versões:	Entradas de Cabo:
CE / ATEX / IEC-Ex (pos.2 0,W,F)	M20x1,5 (1x prensa cabos + 1x tampão cego)
FM e CSA (pos.2 M,N)	NPT 1/2" cônico ANSI B1.20.1 (1x canal aberto + 1x tampão cego)

Dimensões Consulte página 10

Pos. 3
 Extensão prolongada de temperatura
 aplicação até 150°C (302°F)

- 1 sem
- 2 com



VN 4020 Versão curta

Modelo Básico

VN 4020

- Pos. 2 **Certificado**
- 0 CE ⁽¹⁾
 - W ATEX II 1/2D ⁽²⁾ Ex t IIIC T! Da/Db IP6X
 - A IEC-Ex t IIIC T! Da/Db IP6X
 - M FM / CSA Uso universal
 - N FM / CSA DIP Cl. II, III Div.1 Grupo E, F, G e CSA DIP A20/21

- Pos. 3 **Extensão prolongada de temperatura**
- 1 Sem (até T_{processo} = 150°C (302°F) em T_{amb} < 40°C (104°F))
 - 2 Com (até T_{processo} = 150°C (302°F) em T_{amb} > 40°C (104°F))

- Pos. 4 **Módulo eletrônico**
- L Relé DPDT 19..230V AC 19..40V DC
 - D PNP 18..50V DC

- Pos. 5 **Conexão ao processo**
- A Rosca R 1½ polegada,, cônico DIN 2999
 - B Rosca NPT 1½ polegada,, cônico ANSI B1.20.1
 - D Rosca NPT 1 ¼ polegada,, cônico ANSI B1.20.1
 - P Triclamp 2" (DN50) ISO 2852
 - L Flange DN 100 PN6, EN1092-1 (máx. 6 bar (87psi))
 - M Flange DN 100 PN16, EN1092-1
 - S Flange 2" 150lbs ANSI B16.5
 - T Flange 3" 150lbs ANSI B16.5
 - U Flange 4" 150lbs ANSI B16.5

- Pos. 8 **Material da conexão ao processo / extensão "L"**
- 1 Aço Inoxidável 1.4541 (321)
 - 2 Aço Inoxidável 1.4581 (316)/1.4404 (316L)

Para mais opções: Consulte pág 8

VN 4020	A					3	1	
Posição	1	2	3	4	5	6	7	8

← **Código do pedido**

Todas as posições estão disponíveis em design especial (Use o código "Z").

⁽¹⁾ Inclui GOST-R

⁽²⁾ Inclui RTN-Ex e GOST-R

VN 4030 Tubo de extensão



Materiais de grau alimentício

Entradas de Cabo (Versão Padrão)

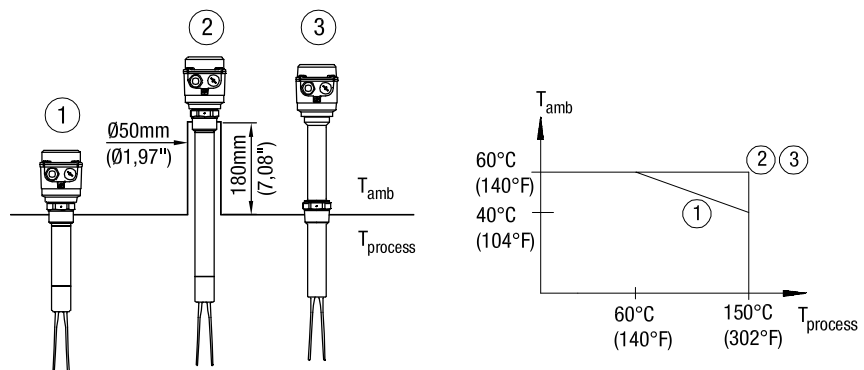
De acordo com o modelo escolhido, as entradas de cabo a seguir serão entregues (Opções consulte pos. 23 da página 8):

Versões:	Entradas de Cabo:
CE / ATEX / IEC-Ex (pos.2 0,W,F)	M20x1,5 (1x prensa cabos + 1x tampão cego)
FM e CSA (pos.2 M,N)	NPT 1/2" cônico ANSI B1.20.1 (1x canal aberto + 1x tampão cego)

Dimensões Consulte página 10

Pos. 3
 Extensão prolongada de temperatura
 aplicação até 150°C (302°F)

- 1 sem
- 2 sem, com soquete estendido
- 3 com



VN 4030 Tubo de extensão

Modelo Básico

VN 4030

- Pos. 2 **Certificado**
- 0 CE ⁽¹⁾
 - W ATEX II 1/2D ⁽²⁾ Ex t IIIC T! Da/Db IP6X
 - A IEC-Ex t IIIC T! Da/Db IP6X
 - M FM / CSA Uso universal
 - N FM / CSA DIP Cl. II, III Div.1 Grupo E, F, G e CSA DIP A20/21

- Pos. 3 **Extensão prolongada de temperatura**
- 1 Sem (até Tprocesso = 150°C (302°F) em Tamb < 40°C (104°F))
 - 2 Com (até Tprocesso = 150°C (302°F) em Tamb > 40°C (104°F))

- Pos. 4 **Módulo eletrônico**
- L Relé DPDT 19..230V AC 19..40V DC
 - D PNP 18..50V DC

- Pos. 5 **Conexão ao processo**
- A Rosca R 1½ polegada, cônico DIN 2999
 - B Rosca NPT 1½ polegada, cônico ANSI B1.20.1
 - D Rosca NPT 1 ¼ polegada, cônico ANSI B1.20.1
 - P Triclamp 2" (DN50) ISO 2852
 - L Flange DN 100 PN6, EN1092-1 (máx. 6 bar (87psi))
 - M Flange DN 100 PN16, EN1092-1
 - S Flange 2" 150lbs ANSI B16.5
 - T Flange 3" 150lbs ANSI B16.5
 - U Flange 4" 150lbs ANSI B16.5

- Pos. 7 **Comprimento da extensão**
- Z (a partir de 0mm) por 100mm (3,94"); min. 300mm (11,8"), máx. 4000mm (157")

- Pos. 8 **Material da conexão ao processo / extensão "L"**
- 1 Aço Inoxidável 1.4301 (304)/1.4541 (321)
 - 2 Aço Inoxidável 1.4571 (316Ti)/1.4404 (316L)

Para mais opções: Consulte pág 8

VN 4030	B					3	Z			-	L=		mm	←	Código do pedido
Posição	1	2	3	4	5	6	7	8							

Todas as posições estão disponíveis em design especial (Use o código "Z")

⁽¹⁾ Inclui GOST-R

⁽²⁾ Inclui RTN-Ex e GOST-R

Opções

Pos. 11x **Garantia estendida até 5 anos**

Pos. 21 **Cobertura de proteção do tempo**
 (somente permitido para Ex categoria 3 (zona 2 ou 22) ou divisão 2)

Kit de montagem para fixação do flange

Flange	Para contra-flange com	Consiste em				
		Parafusos*	Porcas*	Arruelas*	Vedação**	
Pos. 22c	L	Furo ø18	4 x M16x60	4 x M16	4 peças	1 peça
Pos. 22d	L	Rosca M16	4 x M16x40		4 peças	1 peça
Pos. 22e	M	Furo ø18	4 x M16x60	8 x M16	8 peças	1 peça
Pos. 22f	M	Rosca M16	4 x M16x40		8 peças	1 peça

* Material aço inoxidável A2 **máx. 250°C (256°F), Materiais sem grau alimentício

Entradas de cabo

Seleção das opções a seguir somente necessária, no caso de um desvio da versão padrão::

Pos. 23x M20x1,5 2x prensa cabos

Pos. 23y M20x1,5 1x prensa cabos + 1x tampão cego

Pos. 23a NPT 1/2" cônico ANSI B1.20.1 (1x rosca + 1x Ex-d tampão cego)

Pos. 23b NPT 3/4" cônico ANSI B1.20.1 (1x rosca + 1x Ex-d tampão cego) ... consulte.

Luva deslizando

conexão ao processo da seguinte forma ou conforme flange selecionado

Aplicação sem sobre pressão máx. 150°C (302°F)³

Pos. 25a R 1½ " DIN 2999 Material 1.4301 (304)

Pos. 25b NPT 1½ " ANSI B1.20.1 Material 1.4301 (304)

Pos. 25c Flange⁵ Material 1.4301 (304)/1.4541 (321)

Aplicação com sobre pressão máx. 16bar (232psi), máx. 150°C (302°F)

Pos. 25e R 1½ " DIN 2999 Material 1.4571 (316 TI)

Pos. 25f NPT 1½ " ANSI B1.20.1 Material 1.4571 (316 TI)

Pos. 25g Flange⁵ Material 1.4571 (316TI)/1.4404 (316L)

Lâmpada de sinalização

Pos. 27a Lâmpada verde no prensa cabos 2W¹

Pos. 27c Lâmpada vermelha no prensa cabos 2W¹

Pos. 27b LED (painel de vidro na tampa)⁴

Pos. 29 **Plugue 4-polós² (incl. PE)**

¹ Disponível para CE (pos. 2, 0), não em combinação com cobertura de proteção (pos. 21) e entrada de cabo pos.23 x,a,b. Para os relés DPDT do módulo eletrônico (pos. 4.L) serão 3 lâmpadas (24V, 115V e 230V) entregues. Para PNP (pos.4.D) uma lâmpada de 24V será entregue.

² Disponível para CE (pos. 2,0)

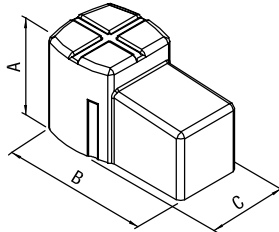
³ Disponível para CE e FM/CSA uso universal (pos. 2, 0, M)

⁴ Não com cobertura de proteção do tempo (pos. 21)

⁵ Flange de acordo com o escolhido na pos.5

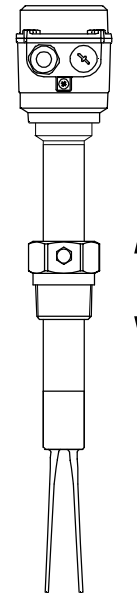
Opções

Pos. 21
**Cobertura de
 proteção do tempo**

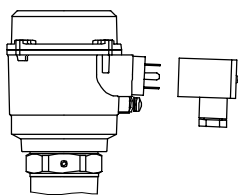


	com CE, ATEX, IEC-Ex	com FM, CSA
A	100mm (3.94")	130mm (5.12")
B	165mm (6.5")	200mm (7.87")
C	88mm (3.46")	125mm (4.92")

Pos. 25
Luva deslizante

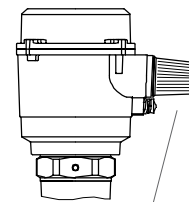


Pos. 29
Plugue 4-pólos



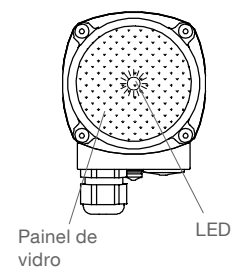
**Lâmpada de
 sinalização**

Pos. 27a,c
 Lâmpada no
 prensa cabos



Lâmpada

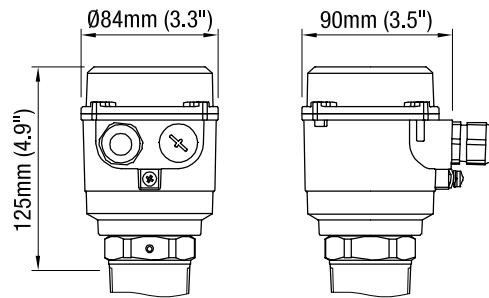
Pos. 27b
 LED (painel de vidro na
 tampa)



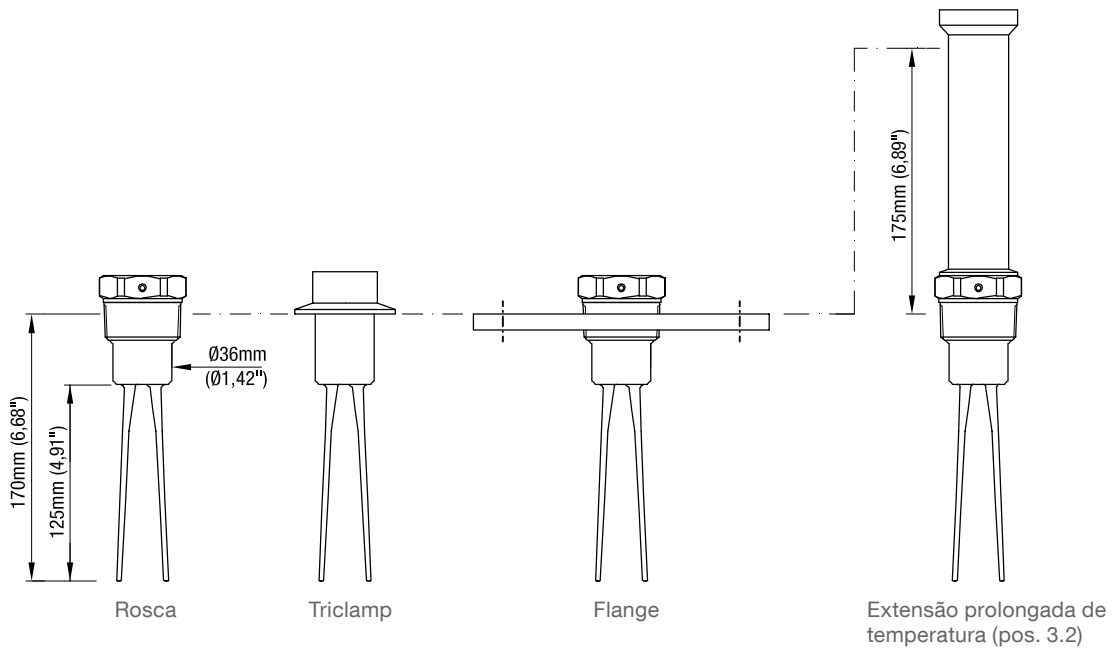
Painel de
 vidro

LED

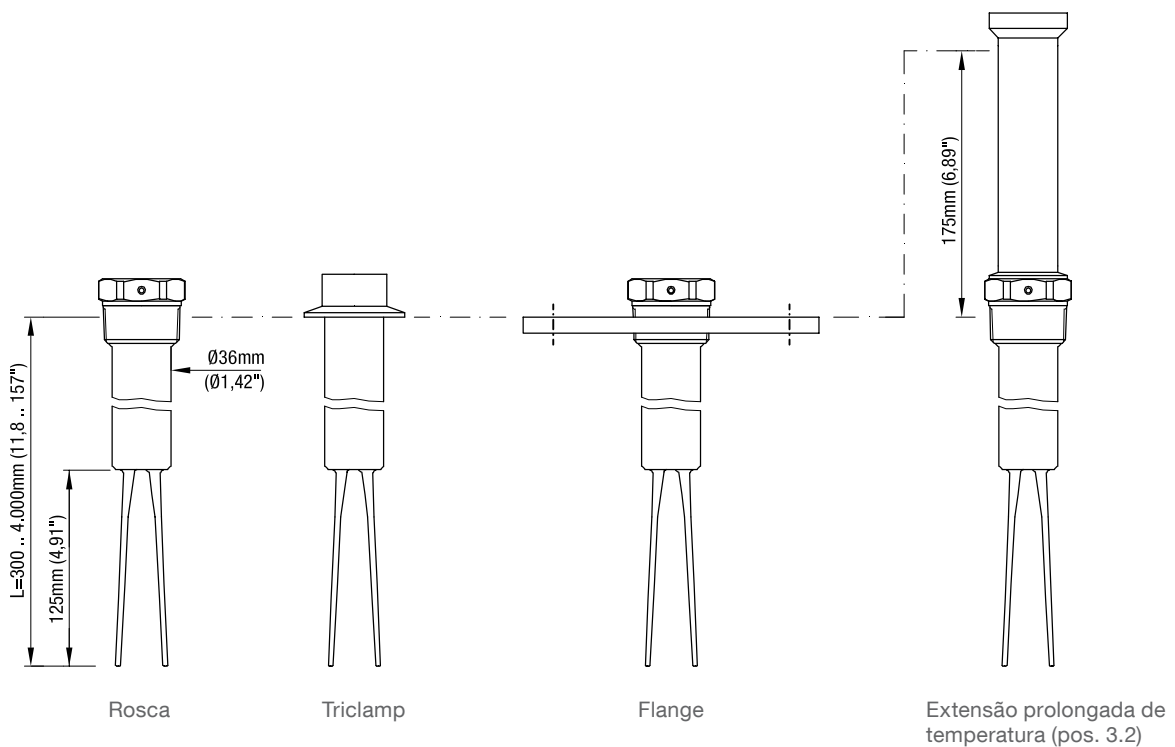
Dimensões



VN 4020



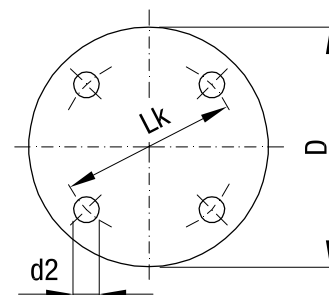
VN 4030



Dimensões / Peças de Reposição

Flanges

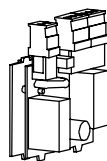
Cód.	Modelos	Nº de Furos	d2	Lk	D	T (espessura)
L	Flange DN100 PN6	4	18mm (0.71")	170mm (6.69")	210mm (8.27")	16mm (0.63")
M	Flange DN100 PN16	8	18mm (0.71")	180mm (7.09")	220mm (8.66")	20mm (0.79")
S	Flange 2" 150lbs	4	19,1mm (0.75")	120,7mm (4.75")	152,4mm (6.1")	19,1mm (0.75")
T	Flange 3" 150lbs	4	19,1mm (0.75")	152,4mm (6.01")	190,5mm (7.5")	23,9mm (0.94")
U	Flange 4" 150lbs	8	19,1mm (0.75")	190,5mm (7.5")	228,6mm (9")	23,9mm (0.94")



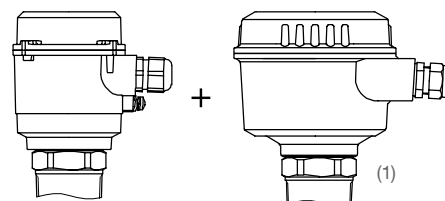
Peças de Reposição

Placa eletrônica	Código da peça
Relé DPDT 19..230V AC 19..50V DC	pl408265
PNP 18..50V DC	pl408266

Placa eletrônica



Invólucro compatível



(1) Incluso placa de adaptação

Instalação elétrica

Voltagem Universal

Relé DPDT

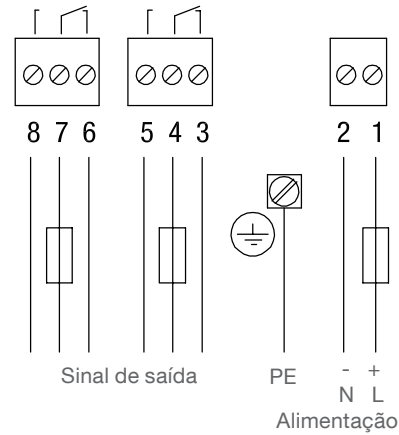
Alimentação:
 19..230V 50-60Hz ± 10%* 22VA
 19..40V DC ± 10%* 2W
 *incl. ±10% de EN 61010

Fusível externo:
 Máx. 10A, ação rápida ou lento, HBC, 250V

Sinal de saída:
 Relé sem potencial DPDT

AC máx. 250V, 8A, não indutiva
 DC máx. 30V, 5A, não indutiva

Fusível no sinal de saída:
 Máx 10A, ação rápida ou lento, HBC, 250V



3-Fios PNP

Alimentação:
 18 .. 50V DC ±10%*
 *incl. ±10% de EN 61010
 Corrente de entrada: máx. 0,5A

Fusível:
 Máx 4A, ação rápida ou lento, 250V

Sinal de saída
 Máx. 0,4A
 Tensão de saída igual à tensão de entrada,
 queda de tensão <2,5V

Carga (Ex.):
 PLC, relé, contator, lâmpada

