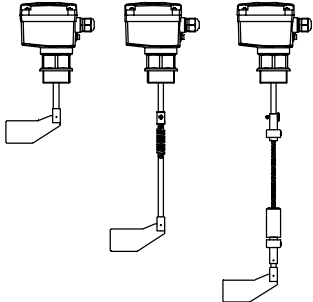


Conteúdo

	Página
Visão Geral/ Especificações / Aplicações	P2

Seleções	P3
	

Opções	P4
Dimensões	P6
Instalação elétrica	P7
Peças de reposição	P8

Sujeito a alterações

Todas dimensões em mm (pol.)

Todos preços estão em Euros, excluindo VAT.

Todos preços são EXW Betzigau, custo de embalagem não incluso.

Vigência: A partir de 01.04.2014 até 31.03.2015, salvo em casos excepcionais.

Esta publicação torna as demais listas de preços inválidas.

Não assumimos nenhuma responsabilidade por erros de digitação.

Diferentes variações das especificadas são possíveis. Por favor consulte nossa área técnica.

Visão Geral/ Especificações / Aplicações

- Controle de nível de materiais sólidos à granel
- Equipamento compacto
- Extenso campo de aplicação, sem manutenção
- Detector de nível máximo, demanda e mínimo
- Extensões flexíveis (kits)
- Aprovações ATEX / IEC-Ex / INMETRO (Ex poeiras)
- GOST-R e RTN Ex (Ex poeiras)
- Conformidade 2011/65/EU RoHS



Aprovações	CE
	ATEX / IEC-Ex / INMETRO Zona 20/21 (À prova de ignição por poeira)
	GOST-R e RTN Ex À prova de ignição por poeira

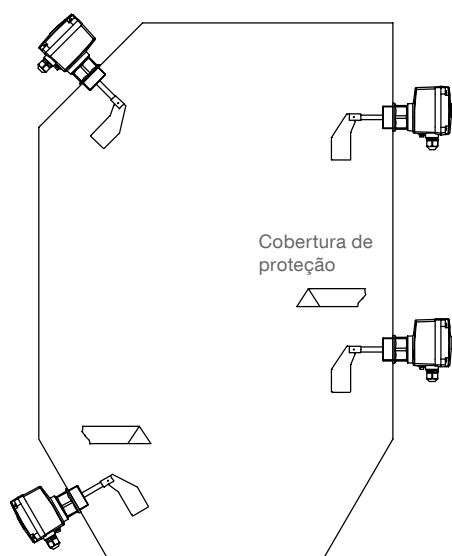
Dados Técnicos	Temperatura do ambiente	-20 .. +60°C (-4 .. +140°F) -40 .. +60°C (-40 .. +140°F) com *aquecedor *com certificado CE
	Temperatura de processo	-20 .. +80°C (-4 .. +176°F) -40 .. +80°C (-40 .. +176°F) com *aquecedor *com certificado CE
	Pressão do processo	-0.5 .. +0,8 bar (-6.8 .. 11.6psi)
	Proteção	IP66
	Material do invólucro	Plástico PA6
	Mat. conexão ao processo	Alumínio ou plástico PA6
	Material da pá de medição / Eixo/ Extensões	1.4301 (SS304) / 1.4305 (SS303)

Alimentação		Saída de sinal				
		SPDT ⁽¹⁾	PNP	FSH/ FSL ⁽²⁾	Delay ajustável	Controle de rotação
Versão AC	24V ou 48V ou 115V ou 230V AC	•	-	Opções	-	-
Versão DC	24VDC	•	-	-	-	-
Versão DC	24VDC PNP	-	•	•	•	-
Voltagem Universal	24VDC /22..230V AC	•	-	•	•	Opções

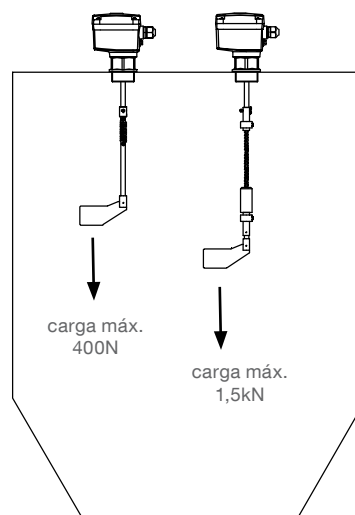
⁽¹⁾ Micro switch, relé para voltagem universal

⁽²⁾ Seleccionável sinal de saída (Fail safe nível máximo/mínimo)

Aplicações



Pêndulo do eixo (somente como indicador de nível máximo)
 Cabo de extensão (somente como indicador de nível máximo)



Seleção

Modelo Básico RN 4001

Pos. 2	Certificado	
	0 CE ⁽¹⁾
	W ATEX II 1/2 D ⁽²⁾
	A IEC-Ex t IIIC T! Da/Db IP6X ⁽⁵⁾
Pos. 3	Alimentação	
	A / S 230V AC 50-60 Hz	Rotação do Motor: A=1/min S= 5/min
	B / T 115V AC 50-60 Hz	Rotação do Motor: B=1/min T= 5/min
	C / U 48V AC 50-60 Hz	Rotação do Motor: C=1/min U= 5/min
	D / V 24V AC 50-60 Hz	Rotação do Motor: D=1/min V= 5/min
	E / W 24V DC	Rotação do Motor: E=1/min W= 5/min
	G / H 24V DC PNP	Rotação do Motor: G=1/min H= 5/min
	F / X 24V DC / 22...230V AC Voltagem universal	Rotação do Motor: F=1/min X= 5/min
Pos. 4	Conexão ao Processo	
	A Rosca G 1½ polegada, DIN 228
	B Rosca G 1¼ polegada, DIN 228
	C Rosca G 1 polegada, DIN 228
	D Rosca M32x1.5
	E Rosca M30x1.5
Pos. 5	Material da Conexão ao Processo	
	1 Plástico PA6
	2 Alumínio
Pos. 6	Pás de Medição	
	A Pá de bota ⁽³⁾ 40 x 98 mm 1.4301/304 L=130 ⁽⁴⁾	para soquete 1½"
	D Pá de bota ⁽³⁾ 35 x 106 mm 1.4301/304 .. L=140 ⁽⁴⁾	para soquete 1¼"
	R Pá de bota ⁽³⁾ 28 x 98 mm 1.4301/304 L=130 ⁽⁴⁾	para soquetes 1" e M32x1.5
	J Pá de bota ⁽³⁾ 26 x 77 mm 1.4301/304 ... L=130 ⁽⁴⁾	para soquete M30
	K Pá articulada 98 x 200 mm 1.4301/304 ... L=190 ⁽⁴⁾ dupla
	S Pá articulada 98 x 100 mm 1.4301/304 ... L=190 ⁽⁴⁾ simples
	U Pá universal 27 x 150 mm plástico L=140 ⁽⁴⁾
	Y Sem	incluindo pino para fixação
Pos. 7	Comprimento da Extensão "L"	
	Material da conexão ao processo em plástico:	
	S Padrão (consulte detalhes em pá de medição)
	Material da conexão ao processo em alumínio:	
	A 100mm (110mm para pás D, U; não para pás K, S)
	B 150mm (160mm para pás D, K, S, U)
	C 200mm (210mm para pás D, K, S, U)
	D 250mm (260mm para pás D, K, S, U)
	E 300mm (310mm para pás D, K, S, U)
	Z Outros comprimentos preço por 50mm ou parte (a partir de 0mm)	min. 350mm, máx. 1000mm

RN 4001	A						
Posição	1	2	3	4	5	6	7

← **Código do pedido**

Todas as posições estão disponíveis em design especial (Use o código "Z").

⁽¹⁾ Inclui GOST-R

⁽²⁾ Inclui RTN-Ex e GOST-R

⁽³⁾ Comprimento máximo do soquete 40mm

⁽⁴⁾ Especificação de comprimento válido para conexão ao processo de plástico

⁽⁵⁾ Inclui INMETRO

Opções

- Pos. 11 x **Garantia estendida até 5 anos**
- Pos. 15 **Gaxeta**
 a Para conexão ao processo de rosca G 1 1/2" alumínio (pos.4.A, pos.5.2), incl. face de vedação
- b Para todas as outras conexões ao processo
- Pos. 21 x **Cobertura de proteção do tempo**
- Pos. 23 a **Extensão da pá de medição**
- plástico, para pá universal pos. 6 U
- Pos. 24 **Porca sextavada**
 a Alumínio 1 peça
- b Alumínio 2 peças
- e Aço Inoxidável (1.4305/303) 1 peça
- f Aço Inoxidável (1.4305/303) 2 peças
- Pos. 25 a **Selecionável interruptor de segurança FSH/FSL¹**
- Pos. 25 x **Controle de rotação²**
- Pos. 26 x **Aquecimento no invólucro³** 2,5 Watt para temp. ambiente/processo até -40°C(-40°F)
- Pos. 27 **Lâmpada de sinalização⁴**
- a Lâmpada verde no prensa cabos 2W verde
- c Lâmpada vermelha no prensa cabos 2W vermelho
- d LED (seção transparente na tampa)
- Pos. 28 x **Segundo prensa cabos M20x1,5** (desmontado)
- Pos. 39 **Kit "cabo de extensão"** (disponível somente como indicador de nível máximo)
 x L = 2m
- Pos. 40 **Kit "pêndulo do eixo"** (somente para instalação vertical, disponível somente como indicador de nível máximo)
 a L=500 mm (Perfuração também para 300 e 400mm)
- b L=1000mm (Perfuração também para 600, 700, 800 e 900mm)

1 Disponível nas tensões 230V/115V/48V/24VAC (Pos. 3 A, B, C, D, S, T, U, V). Não com controle de rotação (pos. 25x).
 Obs.: para tensão "voltagem universal" e PNP é integrado, como padrão, FSH/FSL.

2 Disponível em voltagem universal (pos. 3 F, X)

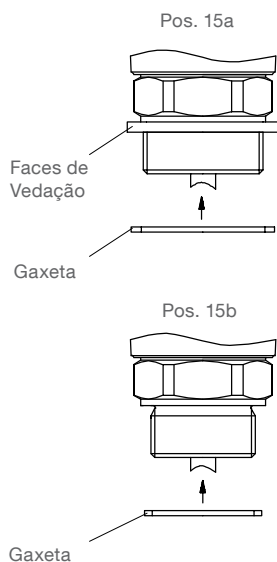
3 Disponível para CE (pos.2 0) para tensão voltagem universal (pos.3 F,X) e PNP (pos. 3 G,H). Observar redução da sensibilidade de comutação (veja dados técnicos)

Obs.: para tensão "voltagem universal" e PNP é integrado por padrão "aquecedor" para temperaturas abaixo de -20 °C (-4 °F).
 (neste caso, a opção pos. 26x não é necessária).

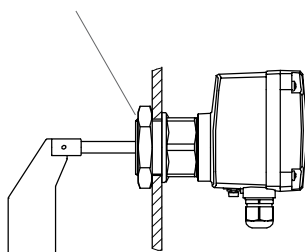
4 Disponível para CE (pos. 2,0)

Opções

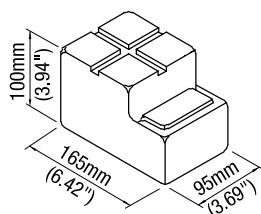
Pos. 15
Gaxeta



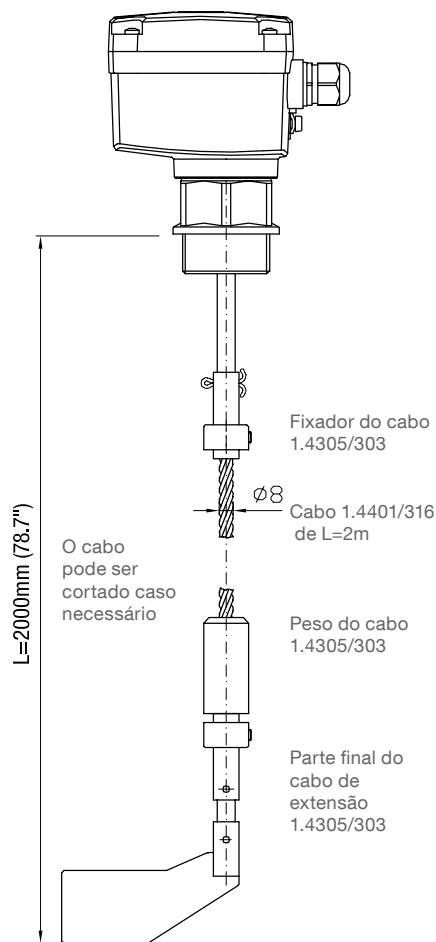
Pos. 24
Porca sextavada



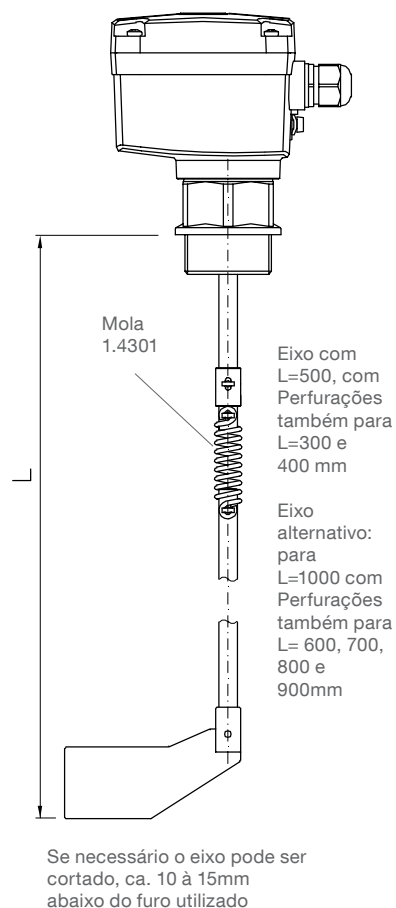
Pos. 21
Cobertura de proteção do tempo



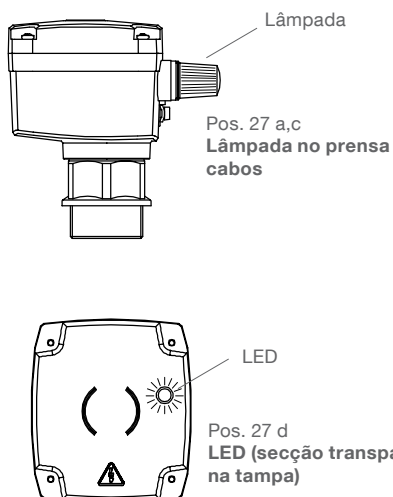
Pos. 39
Kit cabo de extensão



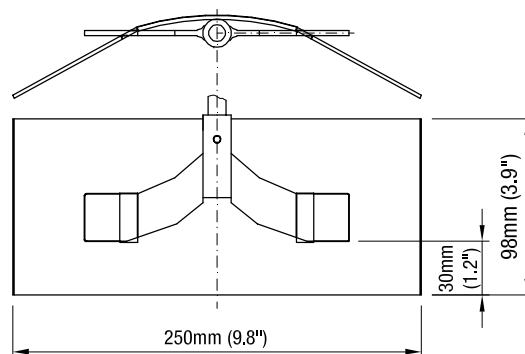
Pos. 40
Kit pêndulo do eixo



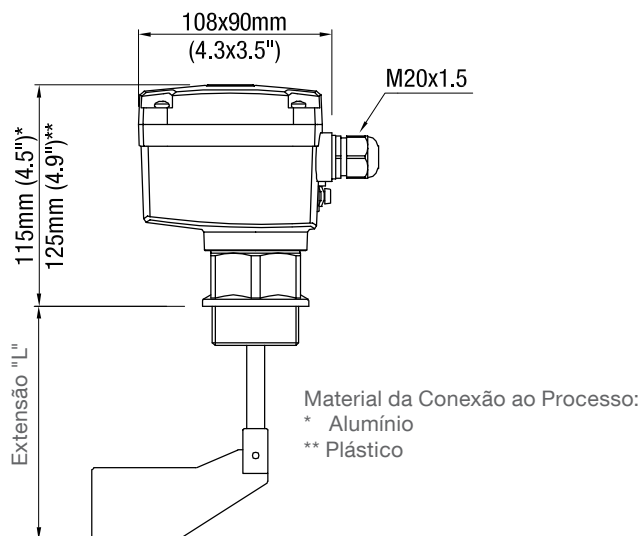
Pos. 27
Lâmpada de sinalização



Pos. 23a
Extensão da pá de medição (plástico)

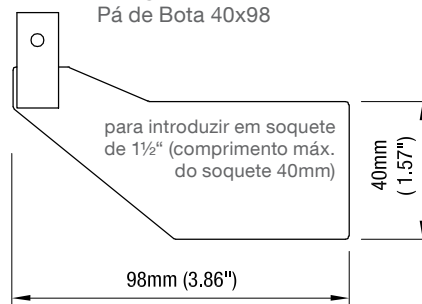


Dimensões

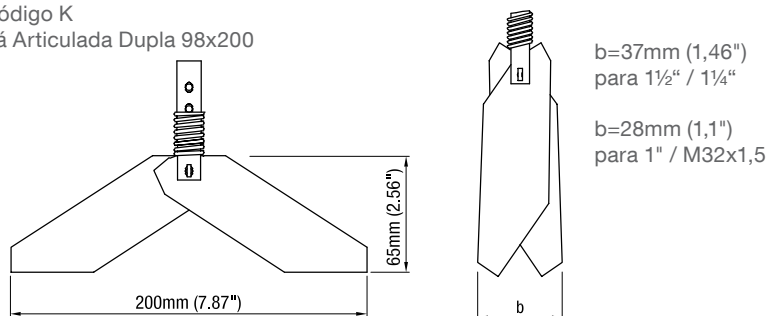


Pás de Medição

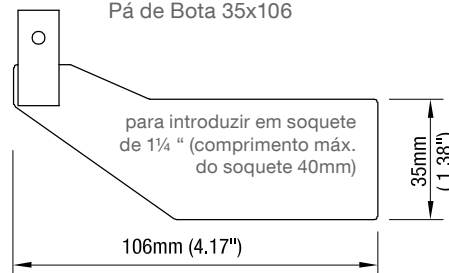
Código A
 Pá de Bota 40x98



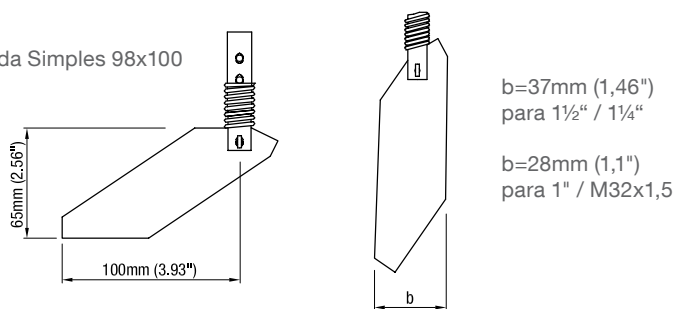
Código K
 Pá Articulada Dupla 98x200



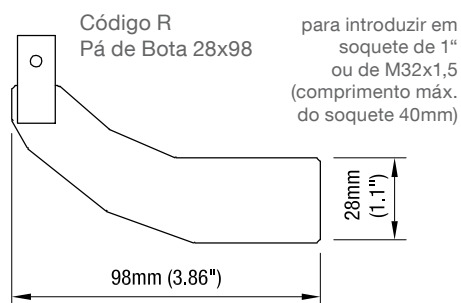
Código D
 Pá de Bota 35x106



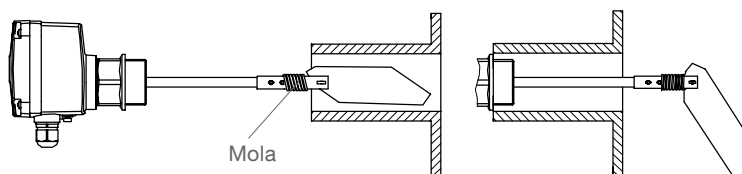
Código S
 Pá Articulada Simples 98x100



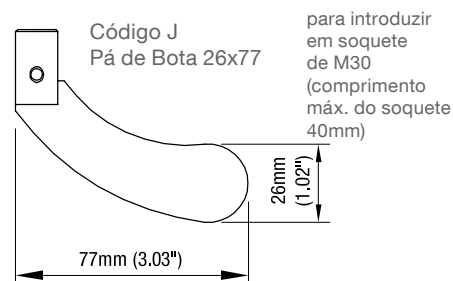
Código R
 Pá de Bota 28x98



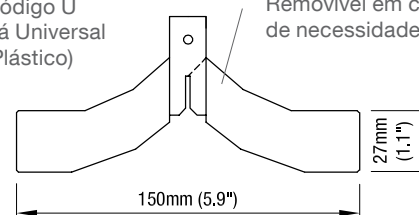
Inserção das pás articuladas através de soquete longo



Código J
 Pá de Bota 26x77



Código U
 Pá Universal (Plástico)
 Removível em caso de necessidade



Instalação elétrica

Versões:

- AC
- DC
- **Voltagem Universal**

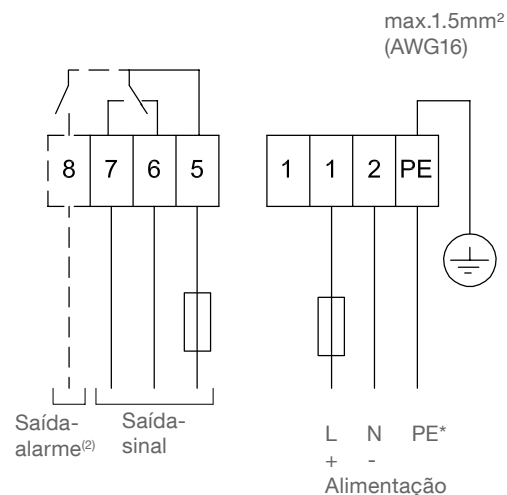
Alimentação:

- **Versão AC:**
 24V ou 48V ou 115V ou 230V 50/60Hz máx. 4VA
 Todas as tensões $\pm 10\%$ ⁽¹⁾
 Alimentação conforme selecionado.
 Fusível externo, ação rápida ou lento, HBC, 250V
- **Versão DC:**
 24V DC $\pm 15\%$ ⁽¹⁾ máx. 2.5W
 Fusível externo: desnecessário
- **Voltagem Universal:**
 24V DC $\pm 15\%$ ⁽¹⁾ máx. 4W
 22 .. 230V 50/60Hz $\pm 10\%$ ⁽¹⁾ máx. 10VA
 Fusível externo: desnecessário

⁽¹⁾ incl. $\pm 10\%$ de EN 61010

Saída de sinal e alarme:

Micro switch (na versão voltagem universal: relé)
 Contato SPDT
 Máx. 250V AC, 2A, 500VA (cos ϕ = 1)
 Máx. 300V DC, 2A, 60W
 Fusível externo, ação rápida ou lento, HBC, 250V



⁽²⁾ Com opção de controle de rotação
 Contato aberto quando sem energia

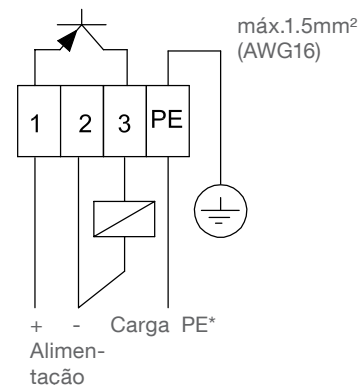
Versão: - PNP

Alimentação:

24V DC $\pm 15\%$ ⁽¹⁾
⁽¹⁾ incl. $\pm 10\%$ de EN 61010
 Corrente de entrada: máx. 0.6A

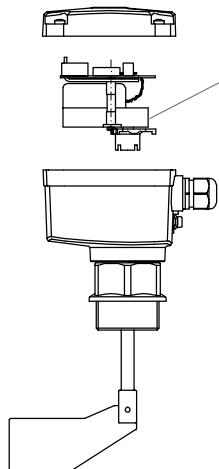
Sinal de saída:

Carga máx. 0.4A
 Tensão de saída igual à tensão de entrada,
 queda de tensão < 2,5V
 Coletor aberto
 Protegido contra curto-circuito e sobrecarga



*** Proteção contra carga estática:**
 O terminal de PE da unidade deve ser aterrado para evitar a carga estática. Isto é particularmente importante em aplicações com transporte pneumático.

Peças de reposição

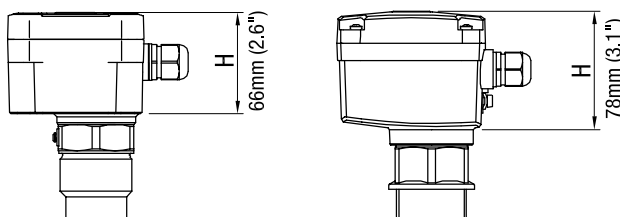


Motor / Placa eletrônica

Código	Motor / Placa eletrônica				Tensão	Rotação do motor	Código da peça
	Pos. 3 Alimentação	Pos. 25a FSH/FSL	Pos. 25x Controle de rotação	Pos. 26x Aquecedor			
A	-	-	-	-	230V AC	1/min	gm402000
A	x	-	-	1/min		gm402003	
S	-	-	-	5/min		gm403000	
S	x	-	-	5/min		gm403003	
B	-	-	-	-	115V AC	1/min	gm402005
B	x	-	-	1/min		gm402008	
T	-	-	-	5/min		gm403005	
T	x	-	-	5/min		gm403008	
C	-	-	-	-	48V AC	1/min	gm402015
C	x	-	-	1/min		gm402018	
U	-	-	-	5/min		gm403015	
U	x	-	-	5/min		gm403018	
D	-	-	-	-	24V AC	1/min	gm402010
D	x	-	-	1/min		gm402013	
V	-	-	-	5/min		gm403010	
V	x	-	-	5/min		gm403013	
E	-	-	-	-	24V DC	1/min	gm402020
W	-	-	-	5/min		gm403020	
G	-	-	-	-	24V DC PNP	1/min	gm402026*
H	-	-	-	5/min		gm403026*	
F	-	-	-	-	24V DC / 22 ... 230V AC Voltagem Universal	1/min	gm402038*
F	-	x	-	1/min		gm404038* **	
F	-	-	x	1/min		gm402039*	
F	-	x	x	1/min		gm404039* **	
X	-	-	-	5/min		gm403038*	
X	-	x	-	5/min		gm405038* **	
X	-	-	x	5/min		gm403039*	
X	-	x	x	5/min		gm405039* **	
M	-	-	-	230V AC/115V AC/24V DC Multivoltagem	1/min	gm402025	
Y	-	-	-		5/min	gm403025	

* Para invólucros baixos (H=66mm): Este módulo requer uma tampa mais elevada do que dos demais módulos. Portanto, ele não pode ser instalado em um invólucro, onde anteriormente um módulo diferente foi instalado.

Para invólucros altos (H=78mm): Sem restrições



** Este módulo requer um sensor que monitoriza a rotação do motor. O sensor é integrado no invólucro. O módulo não pode ser instalado em um invólucro, em que um módulo diferente foi instalado.

Peças de reposição

	Compatibilidade / Código	Descrição ver página	Código da peça
Pá de Medição (acompanha contrapino /pino ranhurado)			
Pá de bota 40 x 98mm	Pos.6 A	P6	fg400605
Pá de bota 35 x 106mm	Pos.6 D	P6	fg400508
Pá de bota 28 x 98mm	Pos.6 R	P6	fg400603
Pá articulada 98 x 200mm dupla (37mm para G 1 1/2" e G 1 1/4")	Pos.6 K	P6	fg400081
Pá articulada 98 x 200mm dupla (28mm para G 1" e M32)	Pos.6 K	P6	fg400085
Pá articulada 98 x 100mm simples (37mm para G 1 1/2" e G 1 1/4")	Pos.6 S	P6	fg400084
Pá articulada 98 x 100mm simples (28mm para G 1" e M32)	Pos.6 S	P6	fg400086
Pá de bota 26 x 77mm	Pos.6 J	P6	fg400607
Pá universal 27 x 150mm	Pos.6 U	P6	fg402010
Extensão da pá de medição 98 x 250mm	Pos.23	P5	fg200070

Peças de extensão

Extensão do eixo: (acompanha peças de fixação)	para 50mm	RN 4001	-	we400005
	para 100mm	RN 4001	-	we401023
	para 150mm	RN 4001	-	we401025
	para 200mm	RN 4001	-	we401026
Kit pêndulo do eixo L=500mm (acompanha peças de fixação)		Pos.40	P5	zu400130
Kit pêndulo do eixo L=1000mm (acompanha peças de fixação)		Pos.40	P5	zu400140
Kit "cabo de extensão" L=2000m (constituído por cabo de 2m em separado (zu400729) e peças de fixação (zu400110))		Pos. 39	P22	zu400100
Cabo individual ø8mm, extremidades do cabo soldadas, preço por metro		Pos. 39	P5	zu400729
Peças de fixação para o kit "cabo de extensão"		Pos. 39	P5	zu400110

Porca sextavada

1 1/2" alumínio	Pos.4 A	P5	zu300170
1 1/2" aço inoxidável 1.4305	Pos.4 A	P5	zu300180
1 1/4" alumínio	Pos.4 B	P5	zu300171
1 1/4" aço inoxidável 1.4305	Pos.4 B	P5	zu300181
1" alumínio	Pos.4 C	P5	zu200150
1" aço inoxidável 1.4305	Pos.4 C	P5	zu200160
M32 alumínio	Pos.4 D	P5	zu200120
M32 aço inoxidável 1.4305	Pos.4 D	P5	zu200130
M30 alumínio	Pos.4 E	P5	zu200170
M30 aço inoxidável 1.4305	Pos.4 E	P5	zu200180

Cobertura de proteção do tempo

para invólucros baixos, dimensão H = 66mm	Pos.21 x	P5	zu300230
para invólucros altos, dimensão H = 78mm	Pos.21 x	P5	zu300232

