



---

## ***RADIO-PULSE***

---

# **MANUAL de INSTALACIÓN y CONFIGURACION**

**Manual V1.0**

## MUY IMPORTANTE

A fin de que la unidad conserve sus características de funcionamiento durante muchos años es necesario realizar la instalación siguiendo estas normas:

- **La Unidad Maestra instalarse en el interior. La Unidad Esclava con antena integrada se monta en el exterior sujeta a una mástil.**
- **Aunque la envolvente de la Unidad Remota es IP-67, en ningún caso debe instalarse en ubicaciones con riesgo de inundación.**
- **Se procurará que la instalación permita la fácil apertura de la tapa y el acceso al interior de la unidad para facilitar el conexionado, configuración y cambio de pila.**
- **Las unidades no deben someterse a vibraciones ni durante la instalación ni en funcionamiento (Por ejemplo, no instalarlas sujeta a una tubería que pueda vibrar). Bajo ningún concepto deben realizarse perforaciones a la caja de la unidad, ni para sujetarla a la pared ni para modificar el tamaño de los taladros de los prensaestopas.**
- **Deberán emplearse cables de entrada/salida de sección circular y de diámetro adecuado a los prensaestopas.**
- **Por cada prensaestopas de la Unidad Remota deberá salir una única manguera de cable.**
- **Las entradas sin cable deberán quedar bien cerradas con las tapas suministradas.**
- **Deberá cuidarse el perfecto ajuste y apretado de la tapa**
- **En el empleo de una antena exterior, el cable de antena debe montarse sin que presente dobleces ni curvaturas pronunciadas. En el caso de que sobre cable, puede enrollarse formando un rollo manteniendo un diámetro mayor de 10 cm.**

## 1- FUNCION

El sistema RADIO-PULSE permite el control remoto (apertura y cierre), vía radio de larga distancia, de válvulas de riego controladas por impulso a solenoide. Consta de una unidad Master y unidades Remotas enlazadas por radio.

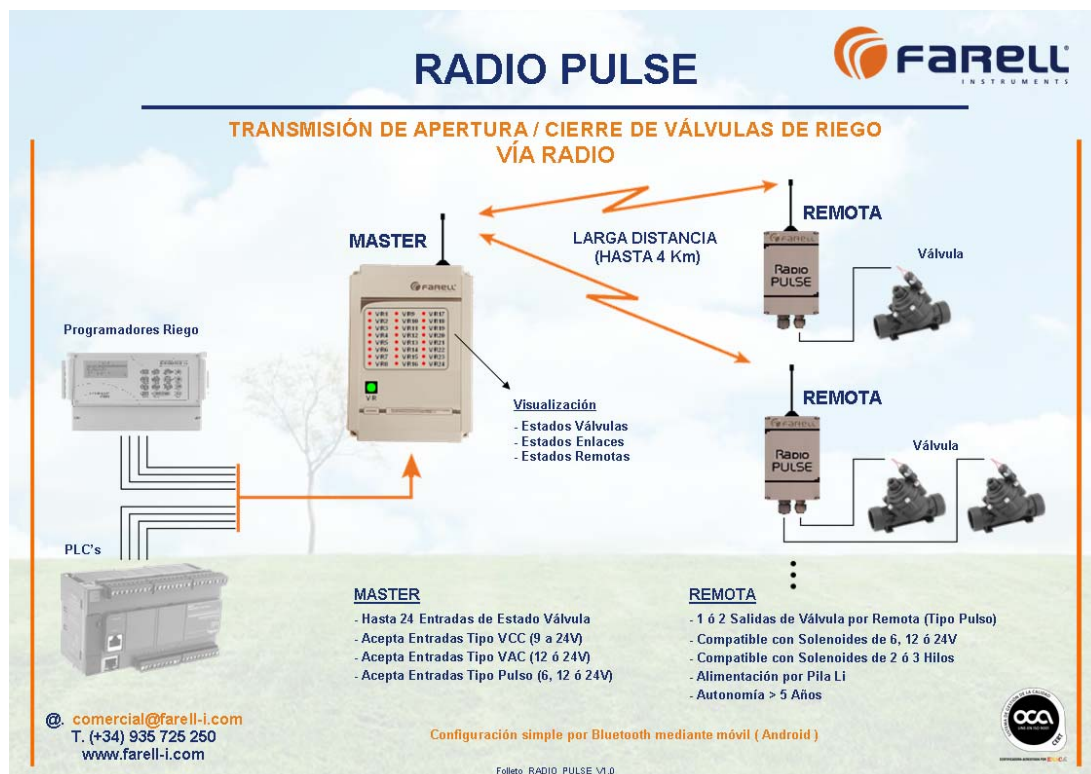
La unidad Master dispone de tantas entradas como válvulas se deban controlar. Cada entrada corresponde a una válvula. Las entradas admiten control por tensión continua o alterna y también por pulso (simulando un solenoide biestable). La gestión de los estados de las válvulas se hará con unidades tipo *PLC* o *Programadores de Riego*, con sus salidas conectadas a las entradas de la unidad Master. En la unidad Master se dispone, mediante LED's, de indicaciones del estado de las válvulas y también del correcto funcionamiento del sistema.

Cada unidad Remota dispone de hasta 2 salidas de válvula. En ellas produce los impulsos de control para los solenoides biestables de las válvulas conectadas, de acuerdo con los estados de las correspondientes entradas en la unidad Master.

La unidad Master dispone de una salida de conector de antena para el montaje de una antena interior o exterior. Las unidades Remotas disponen de una antena integrada y permiten el montaje exterior, sujetas a un pequeño poste.

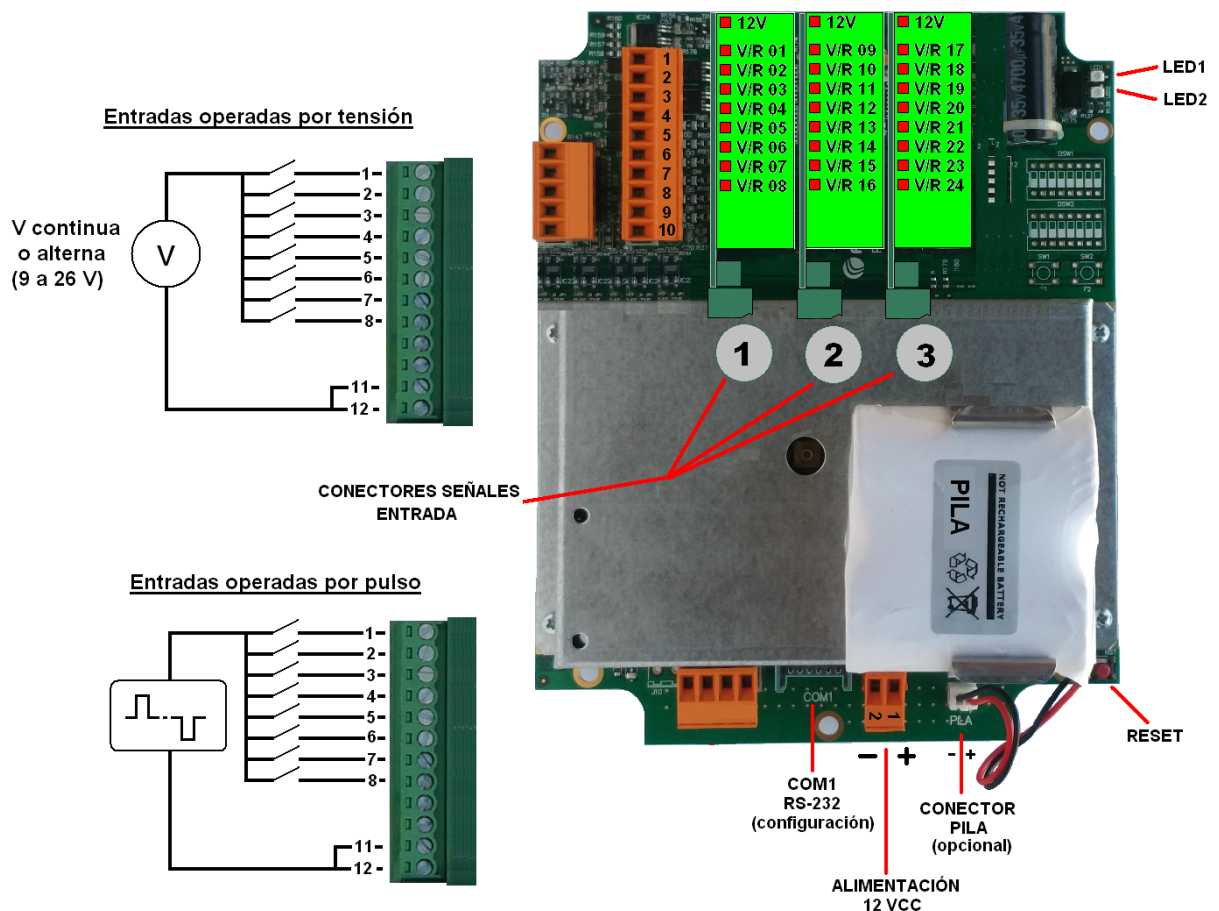
La alimentación de la unidad Master es a 12V de corriente continua, con un consumo inferior a 100 mA (1,2 W). La unidad Remota se alimenta mediante una pila de Li ubicada en la misma caja, con una autonomía superior a 5 años.

La distancia entre la unidad Master y una unidad Remota puede alcanzar fácilmente varios kilómetros.



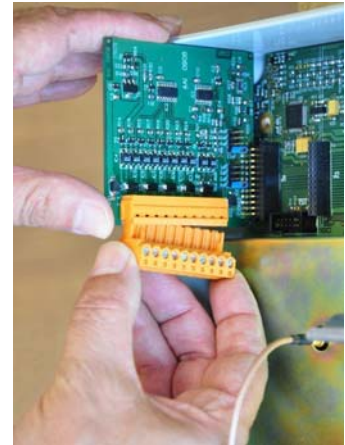
## 2 – PUESTA EN MARCHA UNIDAD MAESTRA

- Se instalará y pondrá en marcha en primer lugar la Unidad Maestra.
- Se instalará la antena en el exterior, en una ubicación alta y sin elementos próximos (paredes, árboles, otras antenas, etc.)
- Se instalará el cable de antena, procurando que el cable no presente dobleces pronunciadas (curvas suaves). No está permitido realizar ningún tipo de corte y empalme en el mismo.
- Se conectarán las entradas de la Unidad Maestra a las salidas de la unidad de control (programador de riego, PLC, etc.), según el tipo de salida/entrada adecuado. Se alimentará la unidad mediante una fuente de 12 V CC.
- Se alimentará la unidad mediante una fuente de 12 V CC.



1. Retirar la tapa de la unidad (si hay suciedad limpiar previamente el borde de la tapa)
2. Desenchufar los conectores de E/S de las tarjetas para permitir el atornillado de los cables. Para ello, sujetar la tarjeta por los extremos con una mano mientras se extrae el conector con la otra. Con ello se evita que el conector que une la tarjeta a la placa base soporte todo el esfuerzo. Evitar tocar los componentes de la tarjeta ya que la electricidad estática puede dañarlos.
3. Pasar los cables de conexión al interior de la unidad a través de los prensaestopos y realizar las correspondientes conexiones. Apretar bien los tornillos.

4. Enchufar los conectores de E/S en las correspondientes tarjetas, sujetando la tarjeta por los extremos, tal como se hizo al desenchufar.
5. Conectar el cable de antena a la unidad.
6. Conectar la alimentación de 13 VCC.
7. Pulsar momentáneamente el pulsador Reset.
8. Conectar la llave Bluetooth al puerto COM1 RS-232 de configuración. (Ver apartado CONFIGURACIÓN con RADIO-PULSE)
9. Finalizada la configuración, desconectar la llave Bluetooth
10. Pulsar momentáneamente Reset. La unidad emitirá encenderá momentáneamente LED1 y se iniciará la emisión de cortos destellos en LED2.
11. Colocar la tapa de la unidad, verificando que la junta quede bien posicionada y apretar los tornillos.



- Respetar la polaridad de la alimentación de 12VCC
- La pila es opcional. Permite el funcionamiento ininterrumpido de la unidad en instalaciones sujetas a frecuentes microcortes en el suministro eléctrico.
- Las entradas de control de válvula (conectores 1, 2 y 3) están aisladas de la alimentación de la unidad. El consumo de estas entradas es muy reducido. Inferior a 6 mA ó 12 mA para V igual a 6VCC ó 24VCC respectivamente.
- El pulsador de conmutación V/R del display se conecta a los bornes 4 y 10 del conector de 10 bornes, situado a la izquierda del conector 1.
- En entradas operadas por pulso, puede seleccionarse si se desea apertura por pulso negativo o apertura por pulso positivo. La tensión admitida del pulso es de 6V a 20 V y la duración, superior a 100 mS. La unidad memoriza, en memoria no volátil, el estado de 'la válvula biestable virtual simulada' en cada entrada.

## CONFIGURACIÓN UNIDAD MAESTRA

Se emplea una pequeña tarjeta Bluetooth. Mediante la aplicación RADIO-PULSE para dispositivo móvil (Android) se configura y se realiza la puesta en marcha de la unidad.

Enchufar la llave Bluetooth a la unidad en el conector COM1 Configuración (ver figura en página 5). Vigilar la polaridad. Abrir la aplicación en el smartphone



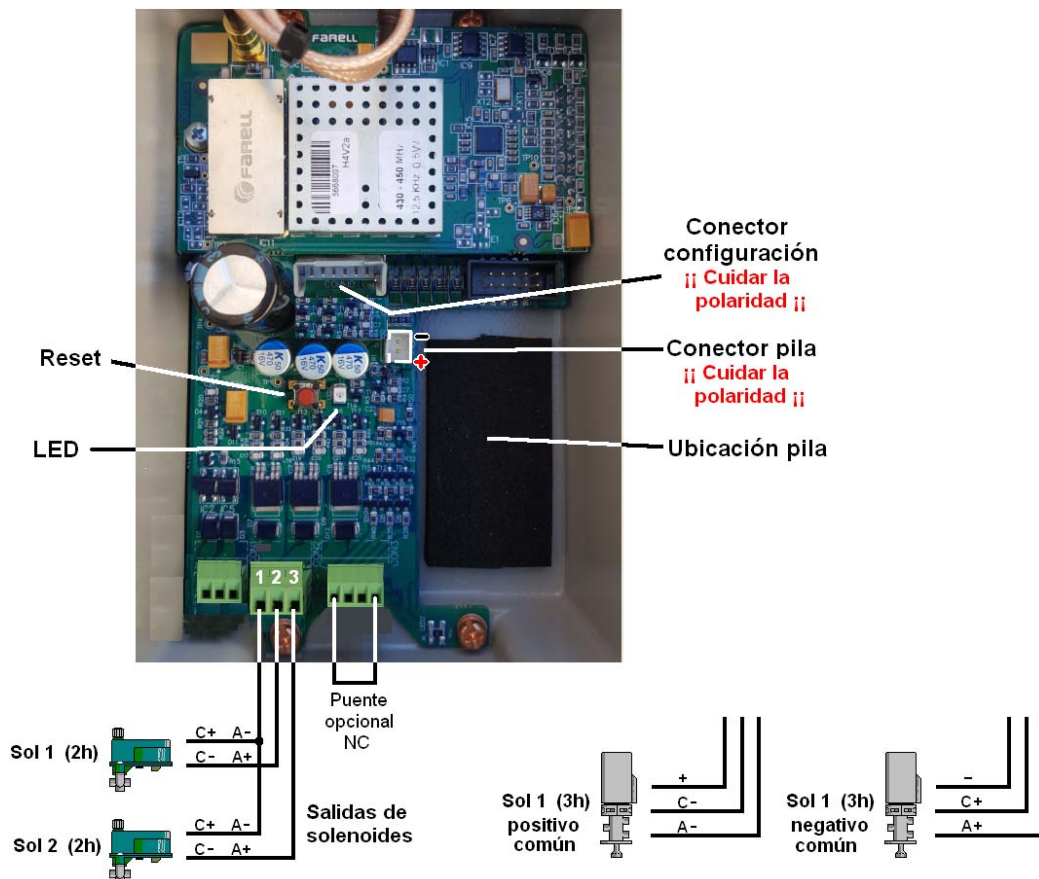
Una vez conectado, escoger **Configuración**, En **Configuración Básica** seleccionar un número de **Canal Radio** y un **Código de Red** (cualquier valor de 3 cifras). Estos dos parámetros sirven para identificar una red RadioPulse de otras. Si hay otras redes cercanas deberán emplearse canales radio y códigos de red diferentes para cada una.

En **Configuración de las Entradas** se escogerá el tipo de entrada deseado (Ver apartado Características).

Finalmente **Guardar**

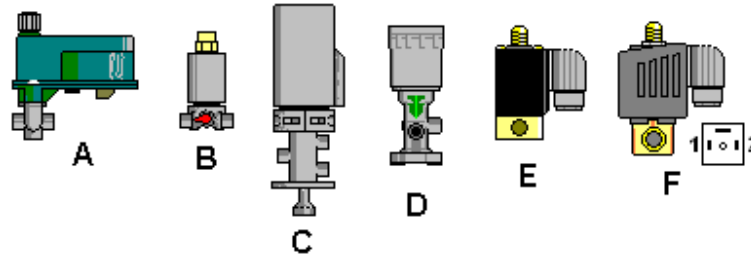
### 3 – PUESTA EN MARCHA UNIDAD REMOTA

1. Instalar la unidad en el exterior, sujeta en la parte superior de un mástil. La altura del mástil dependerá de la orografía y de la distancia a la unidad Maestra. Con visión directa, 1m puede ser suficiente. En distancias cortas, una menor altura también puede ser suficiente. En ubicaciones donde no estén a la vista pueden requerir mástiles de mayor altura. Intentar que no quede cerca de obstáculos como árboles o vegetación densa. Procurar que no quede al alcance de maquinaria agrícola de trabajo en campo, o es su defecto, señalizar bien su ubicación. No debe quedar a una altura con riesgo de inundación.
2. Retirar la tapa de la unidad (si hay suciedad limpiar previamente el borde de la tapa)
3. Desenchufar el conector de salidas de solenoide para permitir el atornillado de los cables.
4. Pasar los cables de conexión al interior de la unidad a través de los prensaestopas y realizar las correspondientes conexiones. Apretar bien los tornillos.
5. Enchufar el conector.
6. Conectar la pila. CUIDADO con la polaridad del conector
7. Pulsar momentáneamente el pulsador Reset.
8. Ver apartado **Puesta en Marcha**
9. Finalizada la configuración, desconectar la llave Bluetooth
10. Pulsar momentáneamente Reset. La unidad iniciará la emisión de cortos destellos en el LED. Ver el apartado **Indicaciones LED en el interior de la unidad Remota.**
11. Colocar la tapa de la unidad, verificando que la junta quede bien posicionada y apretar los tornillos.



- El puente opcional NC se hará si no se desea que la Unidad Remota realice un cierre automático de las válvulas conectadas, en caso de pérdida del enlace con la Unidad Maestra.

Ejemplos de conexionado de algunos tipos de solenoide y la distancia máxima de la conexión en función del tipo y sección del cable.



	MARCA / MODELO	HILOS	Conexión a conector	Distancia máxima	
				Con cable de 2 ó 3 x 1,5 mm <sup>2</sup>	Con cable de 2 ó 3 x 1,0 mm <sup>2</sup>
<b>A</b>	NETAFIM 12VDC latch (pulse)	<b>2</b>	2 – a naranja 3 – a negro/blanco	100 m	70 m
<b>B</b>	BACCARA GEVA 75 3W NO 1.6 9-12 VDC latch	<b>2</b>	2 – a verde 3 – a negro	14 m	9 m
<b>C</b>	BACCARA GEVA 60 12 VDC latch	<b>3</b>	1 – a blanco 2 – a negro 3 – a rojo	8 m	5 m
<b>D</b>	BERMAD S-985- 3PULSE	<b>3</b>	1 – a blanco 2 – a negro 3 – a rojo	14 m	9 m
<b>E</b>	BURKERT 0305 C 1.5 NBR MS G1/8 PN0-12bar 12v dc 5w impulso positivo común Mod: 018634S	<b>3</b>	ON : A con P OFF : A con R  1 – a borne 3 2 – a borne 2 3 – a borne 1	50 m	35 m
<b>F</b>	BURKERT 6027 12V DC 7W Impuls	<b>2</b>	2 – a borne 2 3 – a borne 1	50 m	35 m



## CONFIGURACIÓN UNIDAD REMOTA

Se emplea una pequeña tarjeta Bluetooth. Mediante la aplicación RADIO-PULSE para dispositivo móvil (Android) se configura y se realiza la puesta en marcha de la unidad.

Enchufar la llave Bluetooth a la unidad en el conector Configuración (ver figura en página 7). Vigilar la polaridad. Abrir la aplicación en el smartphone



Una vez conectado, escoger **Configuración**. En **Configuración Básica** seleccionar un número de **Canal Radio** y un **Código de Red** que deben coincidir con los empleados en la unidad Maestra. En **Dirección** se entrará un valor de 1 a 8, de 1 a 16 o de 1 a 24 (en función del número máximo de entradas de la Maestra). Cada Unidad Remota deberá tener una **Dirección** diferente

En **Configuración de las Salidas** se escogerá el número y tipo de las salidas de válvula. En **Número de Válvula** en Salida 1, se escogerá el número de válvula asociado a esta salida. Es importante que cada válvula sólo esté asociada a una salida de una única unidad remota. Si hay 2 salidas, asociar también el número de válvula asociado a la salida 2.

En la Unidad Maestra, la tarjeta 1 de entradas corresponde al control de las válvulas 1 a 8, la tarjeta 2 al control de las válvulas 9 a 16 y la tarjeta 3 al control de las válvulas 17 a 24.

Finalmente **Guardar**

## 4 – SINCRONISMO

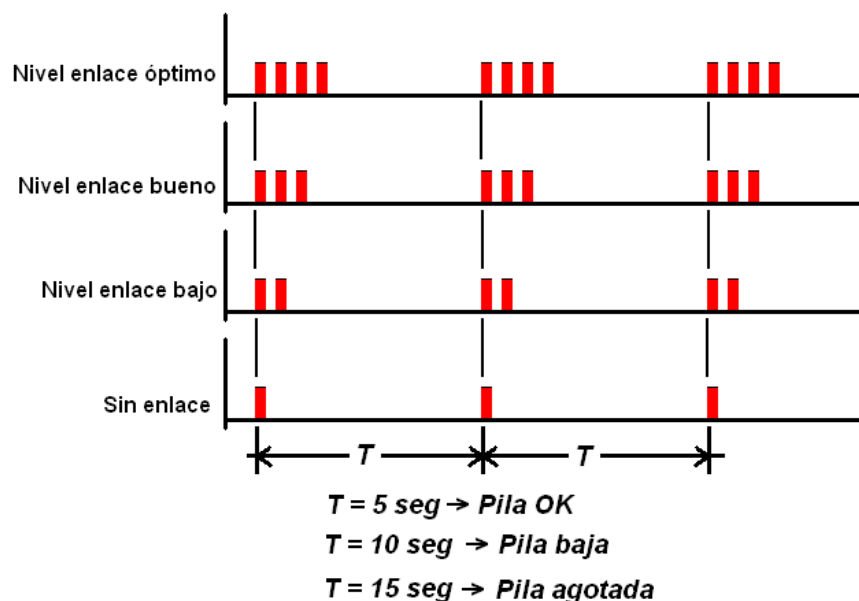
El sistema emplea métodos de sincronismo Remotas/Maestra para su funcionamiento. Las unidades Remotas se sincronizan automáticamente con la unidad Maestra.

En la puesta en marcha de una unidad Remota, ésta deberá sincronizarse con la unidad Maestra antes de 1 minuto. La condición de sincronismo y la calidad del enlace pueden verse directamente mediante la indicación del LED interior de la unidad Remota o mediante la aplicación Radio-Pulse.

En caso de no conseguir el sincronismo o de un enlace débil, deberá aumentarse la altura de la unidad para mejorar la recepción. En casos especiales, puede suministrarse la unidad remota con conector de antena, para la conexión de una antena exterior de mayor ganancia.

Si la unidad Maestra se detiene (por fallo de la alimentación u otra causa), las unidades Remotas pierden el sincronismo. Al arranque de la unidad Maestra las unidades Remotas se re-sincronizarán antes de 5 minutos si el tiempo de paro ha sido inferior a 8 minutos, antes de 1 hora si el paro ha sido inferior a 50 minutos, y antes de 3 horas si el paro ha sido superior a 50 minutos. En caso de pérdida de sincronismo superior a 8 minutos, las unidades Remotas realizan un cierre automático de las válvulas conectadas. Esta función puede anularse mediante un puente opcional en la Remota (puente NC. Ver figura en página 7).

### INDICACION LED INTERIOR UNIDAD REMOTA



*Nivel óptimo: mejor que -85 dBm*  
*Nivel bueno: Entre -85 dBm y -95 dBm*  
*Nivel bajo: Menor de -95 dBm*

*Pila baja: Menor que 5,5 V*  
*Pila agotada: Menor que 5,3 V*

## 5 – INDICACIONES LED's FRONTALES MAESTRA

Hay una, dos o tres filas (según el número de entradas) de 9 LED's visibles en el frontal de la unidad. El LED superior de cada fila indica la presencia de alimentación 12VCC en la unidad. Los 8 LED's restantes pueden proporcionar 2 tipos de indicación:

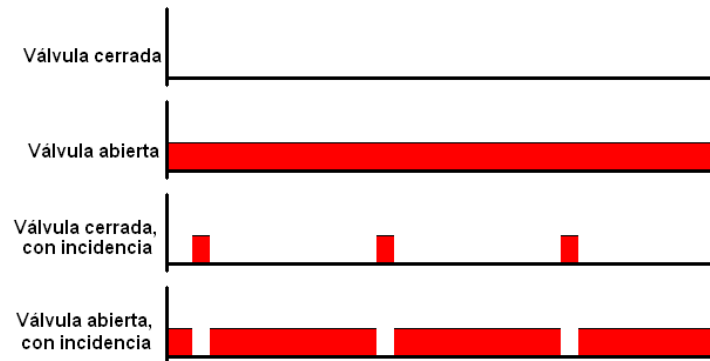
- Pulsador en reposo: Estado de las Válvulas ( V )
- o Indican el estado de cada entrada de control de válvula. LED encendido indica válvula abierta. Si las entradas se han configurado para tipo 'pulso', la unidad memoriza el estado de la válvula después de cada impulso de apertura o cierre recibido.
- Pulsador activado: Estado de las Remotas ( R )
- o Indican el estado de cada una de la unidades Remotas



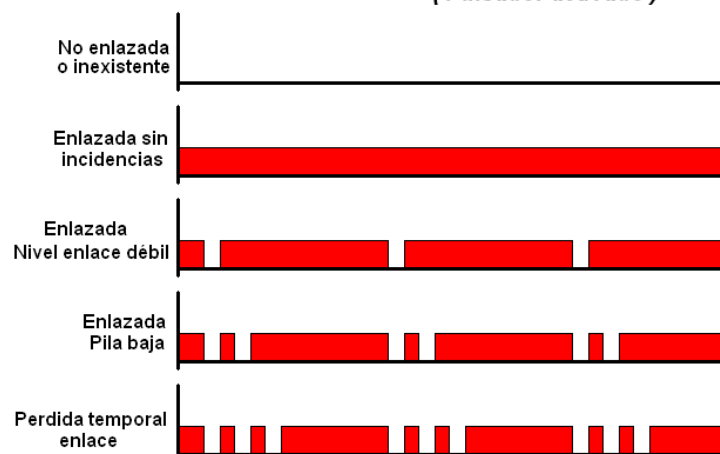
12V	12V	12V
V/R 01	V/R 09	V/R 17
V/R 02	V/R 10	V/R 18
V/R 03	V/R 11	V/R 19
V/R 04	V/R 12	V/R 20
V/R 05	V/R 13	V/R 21
V/R 06	V/R 14	V/R 22
V/R 07	V/R 15	V/R 23
V/R 08	V/R 16	V/R 24

V - Estado válvulas  
R - Estado unidades Remotas

### LED EN INDICACION ESTADO VALVULA



### LED EN INDICACION ESTADO REMOTA ( Pulsador activado )



- Una incidencia en válvula puede suponer que la Remota que la tiene asignada tiene alguna incidencia, o que la válvula no está asignada a ninguna de las Remotas enlazadas
- No enlazada o inexistente si más de 3 días sin sincronismo

## 6 - MONITOR

### UNIDAD REMOTA



El Monitor permite:

- Leer la información de la Unidad Remota
- Comprobar el estado de la pila
  - Para una tensión inferior a 5,3 V deberemos cambiar la pila.
- Comprobar el grado de enlace radio (RSSI Rx) con la Unidad Maestra
  - El valor de señal radio (cobertura) para un buen enlace debe ser mejor que -95 dBm (Ejemplos: Si el valor de enlace es -98 dBm deberemos mejorar el enlace subiendo las antenas. Si el valor es -87dBm, el enlace es correcto).
  - Si el enlace es correcto, N° de Reintentos debe ser 0 o un valor muy pequeño.
- Mostrar el estado de las salidas
- Maniobrar localmente las salidas mediante el forzado de apertura o cierre. Si se fuerza una salida, esta mantendrá el estado forzado durante 90 segundos. Pasado este tiempo, maniobrá según el estado recibido de la Unidad Maestra.

## UNIDAD MAESTRA



El Monitor permite:

- Leer la información de la Unidad Maestra
- Verificar el estado de las entradas (ON / OFF) y si tienen alarma. Una alarma indica que no están asociadas a ninguna salida de Remota que esté enlazada o que están asociadas a una Remota con alarma)
- Comprobar el estado de cada Remota. Permite ver:
  - Grado de enlace
  - Tensión pila
  - Temperatura interna
  - N° de válvulas asociadas
  - Modo de operación
  - Estado de intrusión (tapa abierta o cerrada)

## 7 – OTRAS FUNCIONES



- La pantalla LOCALIZACION, permite guardar o recuperar las coordenadas de la cada Unidad en un fichero, al que se dará el nombre de la misma.
- La pantalla FIRMWARE permite actualizar el software de la unidad, para permitir mejoras o aumento de funciones. Para ello deberá disponerse del correspondiente fichero proporcionado por FARELL Instruments.

## 8 - CARACTERÍSTICAS

### UNIDAD MAESTRA

#### Entradas de válvula

- Aisladas en grupo
- Operadas por tensión con positivo o negativo común
  - Tensión continua: Válvula abierta si tensión de 9 Vcc a 26 Vcc
  - Tensión alterna: Válvula abierta si tensión de 9 Vca a 26 Vca
- Operadas por pulso (simula solenoide)
  - Configuración para apertura por negativo con positivo común
  - Configuración para apertura por positivo con negativo común

Alimentación: 12 Vcc, consumo medio menor que 100 mA (500 mA pico)

Salida antena: Conector TNC hembra, 50 ohm

Bandas radio: UHF (con o sin licencia), 869 MHz y 915 MHz

El rango de temperatura de funcionamiento:  $-25^{\circ}\text{C}$  a  $+60^{\circ}\text{C}$ .

### UNIDAD REMOTA

#### Salidas solenoide

- Configurable: Una de 2 hilos; dos de 2 hilos; una de 3 hilos positivo común o negativo común
- Pulso de alta energía y alta corriente. Compatible con solenoides biestables de 6V, 9V, 12V y 24 V
- Salidas protegidas contra cortocircuito
- Tiempo de respuesta a un cambio de estado de válvula en la unidad Maestra: 30 segundos máximo

Alimentación: Pila Li, con más de 5 años de autonomía

Antena integrada

Bandas radio: UHF (con y sin licencia), 869 MHz y 915 MHz

El rango de temperatura de funcionamiento:  $-25^{\circ}\text{C}$  a  $+65^{\circ}\text{C}$ .

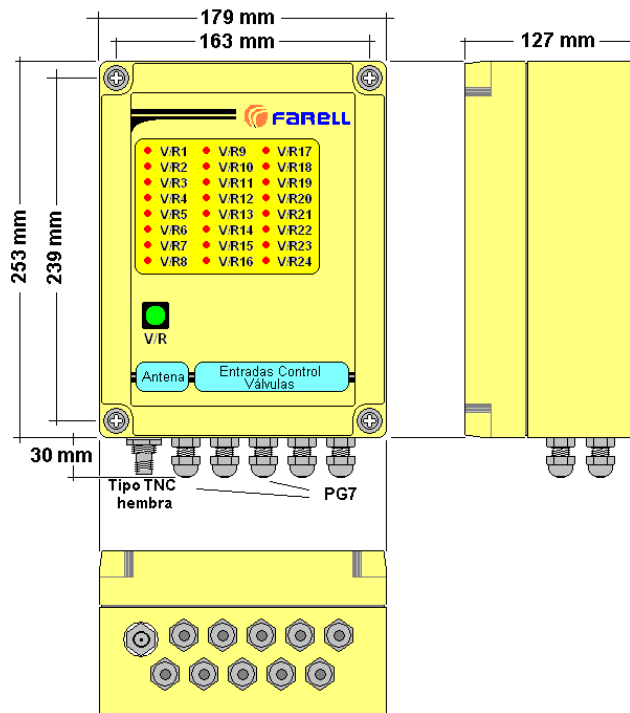
### ALCANCE (Distancia entre Maestra y Remota)

#### Condiciones:

- Maestra: Antena de 3 dB de ganancia, a 5 m sobre suelo, con 3 dB de atenuación del cable. Antena libre de obstáculos
- Remota: Antena incorporada en la propia unidad, a 3 metros sobre suelo
- Terreno llano sin obstáculos y ausencia de señales radio interferentes
  - UHF : Alcance típico superior a 5 kilómetros
  - 869 MHz o 915 MHz : Alcance típico superior a 2,5 kilómetros


## 9 - DIMENSIONES

### UNIDAD MAESTRA

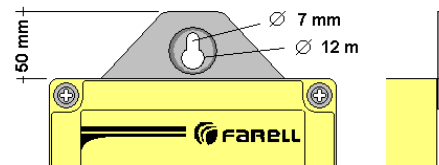


#### MONTAJE EN PARED

Modo 1: Mediante tornillos interiores

max. 4 mm 

Modo 2: Mediante colgador opcional (recomendado)



Envolvente: Policarbonato, grado IP67

### UNIDAD REMOTA

